

PROFILE AUTHOR KOL IMPULSE IMPULSE ASL SOLUTION SOLUTION ASL SOLUTION 29 QUANTA MYSTIC PEGAS SPIRIT SPIRIT 29 COMPACT THEMA HORIZON HORIZON ASL LINEA CLASSIC INTEGRA VERTIGO  
T 29 COMPACT THEMA HORIZON HORIZON ASL LINEA CLASSIC INTEGRA VERTIGO TRACTION TRACTION ASL TRACTION 2  
AVION SYNERGY AURA 22 AURA 33 AURA 44 AURA 55 CHARISMA 55 CHARISMA 66 CHARISMA 77 MAJESTY SEANCE DYNASTY SIMPLEX ELEMENT ELECTRA S  
33 AURA 44 AURA 55 CHARISMA 55 CHARISMA 66 CHARISMA 77 MAJESTY SEANCE DYNASTY S  
UNICA PROFILE SPECTRA RIVAL IMPULSE IMPULSE ASL SOLUTION SOLUTION ASL SOLUTION 29 QUANTA MYSTIC PEGAS SPIRIT SPIRIT 29 COMPACT THEMA HORIZON HORIZON ASL LINEA PATRIOT TR1 PA  
S SPIRIT SPIRIT 29 COMPACT THEMA HORIZON HORIZON ASL LINEA CLASSIC INTEGRA VERTIGO TRACTION TRACTION TRACTION

2013  
2014  
2015  
2016  
2017



**AUTHOR**  
BICYCLES

## AUTHOR & AGANG

Мы с большой радостью хотим вам сообщить, что сотрудничество с изначальной командой AGang не заканчивается, а наоборот, приобретает новую динамику и интенсивность. Сочетание наилучшего из обоих брендов способствует усилению модельного ряда и человеческих ресурсов Author.

Кроме полноподвесочных моделей, BMX и Freestyle MTB, мы использовали придуманные нами и положительно характеризующиеся технологии рам и геометрии велосипедов

**Gangsta, Nikita, Capo и Angel.**

Результатом этой работы является инновационная линейка рам всех оригинальных 24", 26", 27.5", 29" и ASL моделей Author.

**Patriot, Ninja, Exe, Pimp**, а также **Su-Mo**, у которых используемые AG lab технологии будут обозначены «**AG lab**», теперь уже под брендом Author.

Хорошей новостью является и сокращение количества типов велосипедов, которые предлагала Universe Agency. 92 модели Author в 2014 году мы уменьшаем до 79, а из 33 AGang остается 13. Таким образом, общее количество 125 моделей сокращается до 92 моделей.

Мы убеждены, что таким образом наше предложение будет более востребованным и его будет легче представить конечным потребителям.

В то же время мы создаем больше возможностей для улучшения коммуникации и презентации Author в целом. Информационные материалы для продавцов, рекламные материалы для общественности и создание новых веб-сайтов – это следующие шаги для улучшения видимости бренда Author.

Один мир, один бренд, одно развитие.

Author

## ВЕЛОСИПЕДЫ AUTHOR

«Видение без действия – это мечта, действие без видения – это путешествие во тьме».

Любой подлинный бренд состоит из трех основных элементов:

- » **система**
- » **видение**
- » **динамика**

Без **системы** невозможно создавать коллекцию велосипедов и деталей, иметь сложную базу поставщиков или функциональную сеть дистрибьюторов.

**Видение** придает нашей работе направление и решимость. С видением мы знаем, кем мы являемся, что делаем и к чему стремимся.

**Динамика** представляет собой скорость и интенсивность, с которой мы представляем наше видение в наших системах.

**AUTHOR ЯВЛЯЕТСЯ АВТОРОМ ВЕЛОСИПЕДОВ.**

Мы все знаем, почему мы создаем велосипеды, так как мы их творим. Мы стремимся понять потребности наших клиентов и одновременно дарить им новые возможности и впечатления. Мы проверяем наш бренд по продуктам, на ценообразование и на соответствие нашей философии. Каждая новая коллекция отражает наше стремление расширить границы инновационных технических решений и дизайна Authora еще больше. Выше и выше.

Так же как и в высокогорье, где с увеличением высоты над уровнем моря увеличивается сложность дальнейших шагов, через более чем два десятилетия творчества Author большим вызовом является постоянное стремление двигаться вперед. Мы не используем ни «искусственный кислород», ни носильщиков.

Все это только наша собственная работа. Работа людей с технической эрудицией, с дизайнерским подходом и любовью к велосипедам.

Прокатитесь на велосипедах Author.

Мартин Й. Гавлена

## ЧТО ТАКОЕ AG LAB?

AG Lab – это связь и сотрудничество чешских инженеров, а именно инженера Зденека Урбана и инженера Иржи Марьяна, доктора философии, Технического Университета в г. Либереце и тестирующих велосипедистов. В течение последних 6 лет это сотрудничество стало более эффективным и ему удалось более чем 90% функциональных идей воплотить в серийное производство. Конкретными результатами являются собственные детали, конструкционные дизайны рам и оригинальная система подвески Drive Link Pivot (DLP®), которая очень популярна и признана среди велосипедного сообщества и профессиональных СМИ.

Основной идеей AG Lab остается девиз: «В простоте – сила», который вносит высокую унификацию конструктивных элементов рам на платформах рам. Другими словами, это упрощение производства и уменьшение количества запасных деталей рам (например, наконечников рам, подшипников и т.д.).

## DLP® - DRIVE LINK PIVOT

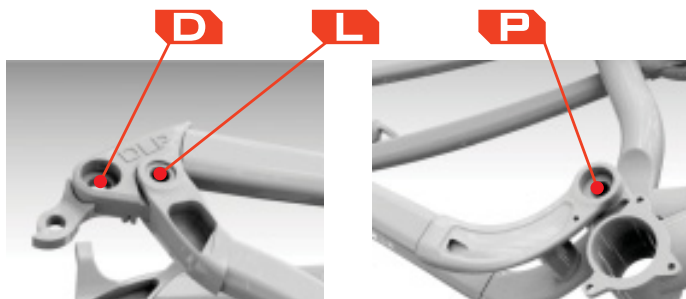
### МНОГОРЫЧАЖНАЯ КОНСТРУКЦИЯ ПОДВЕСКИ

Речь идет о системе, основанной на принципе четырех шарнирного механизма. Одной из главных и уникальных идей, применяемых в рамках всего подвешивания DLP® является DLP® линии (шарнир – **позиция L**) над и перед осью заднего колеса (ось заднего колеса – **позиция D**). Она вместе с позицией главной оси (коренной шарнир маятника – **позиции P**) и геометрией балансира создает позицию виртуального шарнира во время движения, которая является одним из основных параметров для достижения требуемых качеств поддрессоривания маятника.

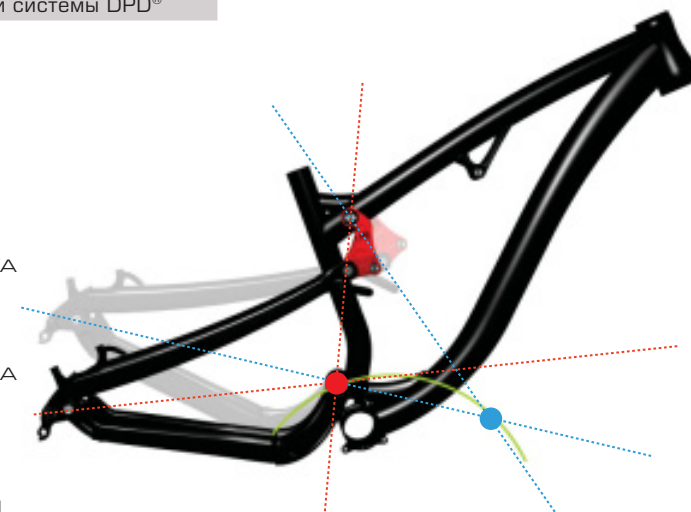
DLP® с оптимально предложенной позицией и формой верхнего балансира создает общую характеристику рессорной подвески согласно определению отдельных модельных линеек (так наз. Leverage Ratio / характеристика подвески заднего колеса).

### Схема принципа DLP®

- D** ОСЬ ЗАДНЕГО КОЛЕСА
- L** ЗАДНИЙ ШАРНИР МАЯТНИКА
- P** КОРЕННОЙ ШАРНИР МАЯТНИКА



### Виртуальный принцип шарнирной системы DPD®





**FSX 27.5  
TRAIL | ENDURO**



**FSX 27.5 | 26  
DOWNHILL**



**FREESTYLE  
MTB | BMX**



**FAT BIKE  
SNOW BIKE**



**ROAD**



PATRIOT EVO TEAM - ДЮРАЛЬ



NINJA DH TEAM - ДЮРАЛЬ



EXE 1.0 - CROMOLY



SUMO - CROMOLY



CHARISMA 77 - КАРБОН



PATRIOT TRAIL 3.0 - ДЮРАЛЬ



NINJA FR - ДЮРАЛЬ



PIMP 2.0 - CROMOLY



AURA 44 - ДЮРАЛЬ

стр. 8 - 15

стр. 16 - 21

## BIKE RANGE

Для лучшей ориентации в коллекции AUTHOR 2015 мы подготовили «Перечень типов велосипедов». Этот перечень не будет отражать все предлагаемые модели 2015 года, а только определенный выбор представителей данных категорий велосипедов. Для лучшей наглядности мы также представляем различные платформы рам в рамках данной категории. Полное предложение всех велосипедов представлено в каталоге и на сайте [www.author.eu](http://www.author.eu)

стр. 22 - 27

стр. 28 - 31

стр. 32 - 39





MTB 29



MTB 27.5



MTB 26



MTB ASL 27.5 | 26



CROSS



MAGNUM 29 - КАРБОН



INTROVERT - КАРБОН



SOLUTION - ДЮРАЛЬ



INSTINCT ASL - ГИДРОФОРМНОГО ДЮРАЛЬ



SYNERGY - КАРБОН



IMPULSE 29 - ДЮРАЛЬ



VISION - ГИДРОФОРМНОГО ДЮРАЛЬ



PROFILE - ДЮРАЛЬ



SOLUTION ASL - ДЮРАЛЬ



CODEX - ДЮРАЛЬ



QUANTA - ДЮРАЛЬ



CORSA - ДЮРАЛЬ

стр. 40 - 49

стр. 50 - 61

стр. 62 - 69

стр. 70 - 75

стр. 76 - 89



**CROSS ASL**



**E-BIKE**



**TOURING**



**JUNIOR**



GRAND ASL - ДЮРАЛЬ



ELEMENT - ГИДРОФОРМНОГО ДЮРАЛЬ



SIMPLEX - ДЮРАЛЬ



ULTRASONIC - ДЕТСКИЕ 24"



ELECTRA - ГИДРОФОРМНОГО ДЮРАЛЬ



TRIUMPH - ДЮРАЛЬ



COSMIC - ДЕТСКИЕ 20"



STYLO - ДЕТСКИЕ 16"



PILOT - ДЕТСКИЕ 12"

стр. 90 - 95

стр. 96 - 99

стр. 100 - 107

стр. 108 - 119

<b>FSX 27.5 TRAIL   ENDURO</b>	ПОЛНОПОДВЕСОЧНЫЕ MTB TRAIL   ENDURO 27.5	8 - 15
<b>FSX 27.5   26 DOWNHILL</b>	ПОЛНОПОДВЕСОЧНЫЕ MTB DOWNHILL 27.5   FREERIDE 26	16 - 21
<b>FREESTYLE MTB   BMX</b>	FREESTYLE ГОРНЫЕ ВЕЛОСИПЕДЫ   BMX	22 - 27
<b>FAT BIKE SNOW BIKE</b>	ГОРНЫЙ ВЕЛОСИПЕД FAT BIKE	28 - 31
<b>ROAD</b>	ШОССЕЙНЫЕ ВЕЛОСИПЕДЫ	32 - 39
<b>MTB 29</b>	ГОРНЫЕ ВЕЛОСИПЕДЫ 29	40 - 49
<b>MTB 27.5</b>	ГОРНЫЕ ВЕЛОСИПЕДЫ 27.5	50 - 61
<b>MTB 26</b>	ГОРНЫЕ ВЕЛОСИПЕДЫ 26	62 - 69
<b>MTB ASL 27.5   26</b>	ЖЕНСКИЕ СПОРТИВНЫЕ ГОРНЫЕ ВЕЛОСИПЕДЫ 27.5   26	70 - 75
<b>CROSS</b>	КРОССОВЫЕ ВЕЛОСИПЕДЫ	76 - 89
<b>CROSS ASL</b>	ЖЕНСКИЕ КРОССОВЫЕ ВЕЛОСИПЕДЫ	90 - 95
<b>E-BIKE</b>	ЭЛЕКТРОВЕЛОСИПЕДЫ	96 - 99
<b>TOURING</b>	ТУРИСТИЧЕСКИЕ ВЕЛОСИПЕДЫ	100 - 107
<b>JUNIOR</b>	ДЕТСКИЕ ВЕЛОСИПЕДЫ	108 - 119
<b>ACCESSORIES</b>	КОМПЛЕКТУЮЩИЕ И АКСЕССУАРЫ	120 - 150





TRAIL FSX 27.5  
ENDURO



## СИСТЕМА РЕССОРНОЙ ПОДВЕСКИ МОДЕЛЬНОЙ ЛИНЕЙКИ PATRIOT

Модельная линейка PATRIOT прекрасно отображает современные требования, базирующиеся на современном стиле езды Trail и Enduro. Ее платформой является рама (предназначенная только для 27.5" велосипедов), которая использует собственную четырех шарнирную технологию подвески заднего колеса DLP® (Drive Link Pivot®) с оригинальной геометрией рамы, разработанной для trail и enduro стиля езды. Позиция балансира и коренного шарнира поворота смещает «виртуальный шарнир» подвески в позицию высоко над центром кручения педалей, таким образом предотвращая раскачивание задней подвески при педалировании. Таким образом было достигнуто оптимальное соотношение между чувствительностью на неровности и одновременно достаточное устранение влияния педалирования на движение задней подвески. DLP® сцепление задней подвески, кроме чувствительности и подтормаживания, характеризуется минимальным воздействием «pedal kickback» (отдача шатунов в процессе компрессии амортизатора), а также минимальным удлинением или сокращением цепи.

Следующим преимуществом системы DLP® является установка у гибкой части амортизатора в значительной степени более низкого давления воздуха и использование более мягкой пружины. Одновременно с этим практически исключено использование внешних функций амортизатора, которое увеличивает собственную компрессию, такую как Propedal и ему подобные, главным образом это актуально при кручении педалей в положении сидя.

### РАМА МОДЕЛИ PATRIOT TRAIL A PATRIOT EVO TEAM / EVO





| PATRIOT EVO TEAM |



<b>РАМА</b>	дюраль двойного баттирования 6061 27.5"	<b>ЗАДНИЙ ПЕРЕКЛЮЧАТЕЛЬ / МАНЕТКИ</b>	SRAM XO / XO Trigger, 11 скоростей
<b>ЗАДНИЙ АМОРТИЗАТОР</b>	ROCK SHOX Monarch Plus RC3 DB (216 / 63 мм)	<b>ТОРМОЗА</b>	AVID Guide RS (7")
<b>ВИЛКА</b>	ROCK SHOX Pike RCT3 27 15 SA (ход 160 мм)	<b>ПОКРЫШКИ</b>	MAXXIS High Roller II кевлар / Minion DHR II кевлар 27.5" x 2.30" UST
<b>СИСТЕМА (ШАТУНЫ)</b>	E13 TRS Race, 32 зубьев	<b>ВЕС</b>	13,8 кг / M



| PATRIOT EVO |



<b>РАМА</b>	дюраль двойного баттирования 6061 27.5"	<b>ЗАДНИЙ ПЕРЕКЛЮЧАТЕЛЬ / МАНЕТКИ</b>	SRAM X1 / X1 Trigger, 11 скоростей
<b>ЗАДНИЙ АМОРТИЗАТОР</b>	ROCK SHOX Monarch RT3 HV DB (216 / 63 мм)	<b>ТОРМОЗА</b>	ТЕКТРО Orion (7")
<b>ВИЛКА</b>	RST Rogue Air (ход 160 мм)	<b>ПОКРЫШКИ</b>	MAXXIS Ardent кевлар 27.5" x 2.25"
<b>СИСТЕМА (ШАТУНЫ)</b>	SRAM X1-1000, 32 зубьев	<b>ВЕС</b>	14,7 кг / М





| PATRIOT TRAIL 3.0 |



<b>РАМА</b>	дюраль двойного баттирования 6061 27.5"	<b>ЗАДНИЙ ПЕРЕКЛЮЧАТЕЛЬ / МАНЕТКИ</b>	SRAM XO / X1 Trigger, 11 скоростей
<b>ЗАДНИЙ АМОРТИЗАТОР</b>	ROCK SHOX Monarch RT3 HV DV (200 / 50 мм)	<b>ТОРМОЗА</b>	AVID Guide R (7")
<b>ВИЛКА</b>	ROCK SHOX Reba RLT 27 15 SA (ход 120 мм)	<b>ПОКРЫШКИ</b>	MAXXIS Ardent кевлар 27.5" x 2.25"
<b>СИСТЕМА (ШАТУНЫ)</b>	SRAM X1-1000, 34 зубьев	<b>ВЕС</b>	13,2 кг / М





| PATRIOT TRAIL 2.0 |



<b>РАМА</b>	дюраль двойного баттирования 6061 27.5"	<b>ЗАДНИЙ ПЕРЕКЛЮЧАТЕЛЬ / МАНЕТКИ</b>	SHIMANO XT «clutch» / SLX, 20 скоростей
<b>ЗАДНИЙ АМОРТИЗАТОР</b>	X-FUSION 02 RLX AV (200 / 50 мм)	<b>ТОРМОЗА</b>	TEKTRO Orion (7")
<b>ВИЛКА</b>	X-FUSION Velvet RL 27.5 (ход 120 мм)	<b>ПОКРЫШКИ</b>	MAXXIS Ardent кевлар 27.5" x 2.25"
<b>СИСТЕМА (ШАТУНЫ)</b>	SHIMANO XT, 38-24 зубьев	<b>ВЕС</b>	14,3 кг / М



| PATRIOT TRAIL 1.0 |



<b>РАМА</b>	дюраль двойного баттирования 6061 27.5"	<b>ЗАДНИЙ ПЕРЕКЛЮЧАТЕЛЬ / МАНЕТКИ</b>	SHIMANO XT «clutch» / Deore, 20 скоростей
<b>ЗАДНИЙ АМОРТИЗАТОР</b>	X-FUSION O2 RL (200 / 50 мм)	<b>ТОРМОЗА</b>	ТЕКТРО Auriga (7")
<b>ВИЛКА</b>	RST F1RST 27.5 15 (ход 120 мм)	<b>ПОКРЫШКИ</b>	MAXXIS Ardent кевлар 27.5" x 2.25"
<b>СИСТЕМА (ШАТУНЫ)</b>	SHIMANO Deore, 38-24 зубьев	<b>ВЕС</b>	14,6 кг / М

МОДЕЛЬ	PATRIOT EVO TEAM	PATRIOT EVO	PATRIOT TRAIL 3.0	PATRIOT TRAIL 2.0	PATRIOT TRAIL 1.0
РАЗМЕР	S, M, L, XL	S, M, L, XL	S, M, L, XL	S, M, L, XL	S, M, L, XL
РАМА	дюраль двойного баттирования 6061 27.5", подпрессоренный воздушный амортизатор ROCK SHOX Monarch Plus RC3 DB 216 / 63 мм (задний подвеска 160 мм)	дюраль двойного баттирования 6061 27.5", подпрессоренный воздушный амортизатор ROCK SHOX Monarch RT3 HV DB 216 / 63 мм (задний подвеска 160 мм)	дюраль двойного баттирования 6061 27.5", подпрессоренный воздушный амортизатор ROCK SHOX Monarch RT3 HV DB 200 / 50 мм (задний подвеска 120 мм)	дюраль двойного баттирования 6061 27.5", подпрессоренный воздушный амортизатор X-FUSION 02 RLX AV 200 / 50 мм (задний подвеска 120 мм)	дюраль двойного баттирования 6061 27.5", подпрессоренный воздушный амортизатор X-FUSION 02 RL 200 / 50 мм (задний подвеска 120 мм)
ПЕРЕДНЯЯ ВИЛКА	ROCK SHOX Pike RCT3 27 15 SA воздушная замыкаемая 15 мм жесткая ось 1.5" tapered колонка (160 мм)	RST Rogue Air воздушная замыкаемая 15 мм жесткая ось 1.5" tapered колонка (160 мм)	ROCK SHOX Reba RLT 27 15 SA воздушная замыкаемая 15 мм жесткая ось 1.5" tapered колонка (120 мм)	X-FUSION Velvet RL 27.5 воздушная замыкаемая 15 мм жесткая ось 1.5" tapered колонка (120 мм)	RST F1RST 27.5 15 воздушная замыкаемая 15 мм жесткая ось 1.5" tapered колонка (120 мм)
РУЛЕВАЯ КОЛОНКА	PRESTINE F13H 1.5" tapered	PRESTINE F13H 1.5" tapered	PRESTINE F13H 1.5" tapered	PRESTINE F13H 1.5" tapered	PRESTINE F13H 1.5" tapered
СИСТЕМА (ШАТУНЫ)	E13 TRS Race 32 зубьев 170 / 175 мм шатуны	SRAM X1-1000 32 зубьев 170 / 175 мм шатуны	SRAM X1-1000 34 зубьев 170 / 175 мм шатуны	SHIMANO XT 38-24 зубьев 170 / 175 мм шатуны	SHIMANO Deore 38-24 зубьев 170 / 175 мм шатуны
КАРЕТКА	E13 TRS Race BB30 PF	SRAM BB30 PF	SRAM BB30 PF	SHIMANO XT BB unit	SHIMANO Deore BB unit
ПЕРЕДНИЙ ПЕРЕКЛЮЧАТЕЛЬ	E13 передний переключатель	E13 передний переключатель	E13 передний переключатель	SHIMANO SLX (direct mount)	SHIMANO Deore (direct mount)
ЗАДНИЙ ПЕРЕКЛЮЧАТЕЛЬ	SRAM XO	SRAM X1	SRAM XO	SHIMANO XT «clutch»	SHIMANO XT «clutch»
МАНЕТКИ	SRAM XO Trigger (11)	SRAM X1 Trigger (11)	SRAM X1 Trigger (11)	SHIMANO SLX (20)	SHIMANO Deore (20)
КАССЕТА	SRAM XG-1195 10-42 (11)	SRAM XG-1180 10-42 (11)	SRAM XG-1180 10-42 (11)	SHIMANO HG50-10 11-36 (10)	SHIMANO HG50-10 11-36 (10)
ЦЕПЬ	KMC DLC черный	SRAM PC-X1	KMC DLC черный	SHIMANO HG54	SHIMANO HG54
ВТУЛКИ	SPANK Oozy Trail 295 15 мм передняя жесткая ось 142 x 12 мм задний жесткая ось колеса 28 отверстиями	AG Disc 15 мм передняя жесткая ось 142 x 12 мм задний жесткая ось 32 отверстиями	AG Disc 15 мм передняя жесткая ось 142 x 12 мм задний жесткая ось 32 отверстиями	AG Disc 15 мм передняя жесткая ось 142 x 12 мм задний жесткая ось 32 отверстиями	AG Disc 15 мм передняя жесткая ось 142 x 12 мм задний жесткая ось 32 отверстиями
ТОРМОЗА	AVID Guide RS дисковые гидравлические (7" диски)	TEKTRO Orion дисковые гидравлические (7" диски)	AVID Guide R дисковые гидравлические (7" диски)	TEKTRO Orion дисковые гидравлические (7" диски)	TEKTRO Auriga дисковые гидравлические (7" диски)
ТОРМОЗНЫЕ РУЧКИ	AVID Guide RS	TEKTRO Orion	AVID Guide R	TEKTRO Orion	TEKTRO Auriga
ОБОДА	SPANK Oozy Trail 295 колеса 28 отверстиями	AG Krypton Pro 27.5 32 отверстиями	SPANK Oozy 26 Al Evo 32 отверстиями	AG Krypton Pro 27.5 32 отверстиями	AG Krypton Pro 27.5 32 отверстиями
СПИЦЫ	SPANK Oozy Trail 295	нержавеющая сталь 2.0 мм черные утонченные	нержавеющая сталь 2.0 мм черные утонченные	нержавеющая сталь 2.0 мм черные утонченные	нержавеющая сталь 2.0 мм черные утонченные
ПОКРЫШКА ПЕРЕДНЯЯ	MAXXIS High Roller II кевлар 27.5" x 2.30" UST	MAXXIS Ardent кевлар 27.5" x 2.25"	MAXXIS Ardent кевлар 27.5" x 2.25"	MAXXIS Ardent кевлар 27.5" x 2.25"	MAXXIS Ardent кевлар 27.5" x 2.25"
ПОКРЫШКА ЗАДНЯЯ	MAXXIS Minion DHR II кевлар 27.5" x 2.30" UST	MAXXIS Ardent кевлар 27.5" x 2.25"	MAXXIS Ardent кевлар 27.5" x 2.25"	MAXXIS Ardent кевлар 27.5" x 2.25"	MAXXIS Ardent кевлар 27.5" x 2.25"
ПЕДАЛИ	HT-PA12A	HT-PA12	HT-PA12A	HT-PA12	HT-PA12
РУЛЬ	SPANK Oozy Limited Bar 15 мм 740 мм	AG дюраль 15 мм 750 мм	SPANK Oozy Limited Bar 15 мм 740 мм	SPANK Oozy Limited Bar 15 мм 740 мм	AG дюраль 15 мм 750 мм
ГРИПСЫ	AG GripLock	AG GripLock	AG GripLock	AG GripLock	AG GripLock
ВЫНОС РУЛЯ	SPANK Oozy	AG дюраль	SPANK Oozy	SPANK Oozy	AG дюраль
ПОДСЕДЕЛЬНЫЙ ШТЫРЬ	ROCK SHOX Reverb Stealth дистанционное управление регулируемый (30.9)	PROMAX дистанционное управление регулируемый (30.9)	ROCK SHOX Reverb Stealth дистанционное управление регулируемый (30.9)	KIND SHOCK LEVI дистанционное управление регулируемый (30.9)	AG дюраль (30.9)
СЕДЛО	AG Throne Trail CR	AG Throne Trail	AUTHOR Summit CR	AUTHOR Summit	AUTHOR Summit
КОЛИЧЕСТВО СКОРОСТЕЙ	11	11	11	20	20
ВЕС	13,8 кг / M	14,7 кг / M	13,2 кг / M	14,3 кг / M	14,6 кг / M



FSX 27.5  
DOWNHILL



COLLECTION 2015



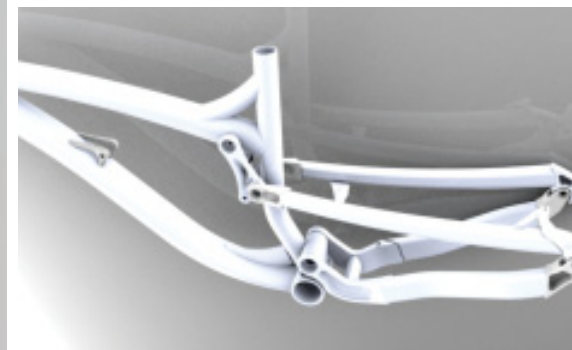
## СИСТЕМА РЕССОРНОЙ ПОДВЕСКИ МОДЕЛЬНОЙ ЛИНЕЙКИ NINJA DH И NINJA FR

NINJA DH и NINJA FR представляют модельные линейки, предназначенные для скоростного спуска, freeride и bikerpark стиля катания на велосипеде. Они базируются на очень низкой = чувствительной раме с оригинальной геометрией, разработанной для экстремального стиля езды. Подвеска заднего колеса решена на основании собственной четырех шарнирной технологии DLP (Drive Link Pivot).

Обе линейки используют верхний балансир с движением по направлению вперед и почти горизонтальным положением амортизатора. Благодаря этому решению была достигнута высокая активность амортизатора и при малых вибрациях и одновременно прогрессивное затвердевание амортизатора в конце (последних 20%) хода заднего колеса. DLP® сцепление задней подвески, кроме чувствительности задней подвески и под торможением, обозначается минимальным воздействием «pedal kickback» (отдача шатунов в процессе компрессии амортизатора) и минимальным удлинением или сокращением цепи.

Следующим преимуществом системы DLP® является установка у гибкой части амортизатора в значительной степени более низкого давления воздуха или использование более мягкой пружины. Одновременно с этим практически исключено использование внешних функций амортизатора, которое увеличивает собственную компрессию, такую как Propedal и ему подобные, главным образом распространяется при педалировании в положении сидя.

### РАМА МОДЕЛЕЙ NINJA DH TEAM / NINJA DH





| NINJA DH TEAM |



<b>РАМА</b>	дюраль 6061 27.5"	<b>ЗАДНИЙ ПЕРЕКЛЮЧАТЕЛЬ / МАНЕТКИ</b>	SRAM XO-DH / XO Trigger, 7 скоростей
<b>ЗАДНИЙ АМОРТИЗАТОР</b>	ROCK SHOX Vivid Air R2C (240 / 76 мм)	<b>ТОРМОЗА</b>	AVID Guide RS (8" / 7")
<b>ВИЛКА</b>	ROCK SHOX Boxxer WC 27 (ход 200 мм)	<b>ПОКРЫШКИ</b>	MAXXIS High Roller кевлар 27.5" x 2.40" UST
<b>СИСТЕМА (ШАТУНЫ)</b>	E13 LG1 Race, 36 зубьев	<b>ВЕС</b>	16.0 кг / M



| NINJA DH |



<b>РАМА</b>	дюраль 6061 27.5"	<b>ЗАДНИЙ ПЕРЕКЛЮЧАТЕЛЬ / МАНЕТКИ</b>	SRAM X7 / X5 Trigger, 9 скоростей
<b>ЗАДНИЙ АМОРТИЗАТОР</b>	ROCK SHOX Kage RC (240 / 76 мм)	<b>ТОРМОЗА</b>	ТЕКТРО Orion (8" / 7")
<b>ВИЛКА</b>	ROCK SHOX Boxer RC 27 (ход 200 мм)	<b>ПОКРЫШКИ</b>	MAXXIS High Roller II 27.5" x 2.40"
<b>СИСТЕМА (ШАТУНЫ)</b>	E13 LG1 Single, 36 зубьев	<b>ВЕС</b>	18,5 кг / М





| NINJA FR |



<b>РАМА</b>	дюраль 6061 26"	<b>ЗАДНИЙ ПЕРЕКЛЮЧАТЕЛЬ / МАНЕТКИ</b>	SRAM X7 / X5 Trigger, 9 скоростей
<b>ЗАДНИЙ АМОРТИЗАТОР</b>	X-FUSION Vector R (222 / 70 мм)	<b>ТОРМОЗА</b>	ТЕКТРО Auriga (8" / 7")
<b>ВИЛКА</b>	RST Stitch Super (ход 180 мм)	<b>ПОКРЫШКИ</b>	MAXXIS High Roller II 26" x 2.40"
<b>СИСТЕМА (ШАТУНЫ)</b>	TRUVATIV Hussefelt 1.0, 34 зубьев	<b>ВЕС</b>	18.6 кг / М



МОДЕЛЬ	NINJA DH TEAM	NINJA DH	NINJA FR
РАЗМЕР	S, M, L	S, M, L	S, M, L
РАМА	дюраль 6061 27.5", подрессоренный воздушный амортизатор ROCK SHOX Vivid Air R2C 240 / 76 мм (задний подвеска 200 мм)	дюраль 6061 27.5", подрессоренный воздушный амортизатор ROCK SHOX Kage RC 240 / 76 мм (задний подвеска 200 мм)	дюраль 6061 26", подрессоренный пружинный амортизатор X-FUSION Vector R 222 / 70 мм (задний подвеска 180 мм)
ПЕРЕДНЯЯ ВИЛКА	ROCK SHOX Voxher WC 27 воздушная 20 мм жесткая ось (200 мм)	ROCK SHOX Voxher RC 27 воздушная 20 мм жесткая ось (200 мм)	RST Stitch Super масляная 20 мм жесткая ось 1.5" tapered колонка (180 мм)
РУЛЕВАЯ КОЛОНКА	PRESTINE F11S	PRESTINE F11S	PRESTINE F9B 1.5" tapered
СИСТЕМА (ШАТУНЫ)	E13 LG1 Race 36 зубьев 165 мм шатуны	E13 LG1 Single 36 зубьев 165 мм шатуны	TRUVATIV Hussefelt 1.0 34 зубьев 170 мм шатуны
КАРЕТКА	E13 LG1 Race BB30 PF	E13 LG1 Single BB30 PF	TRUVATIV Howitzer
ПЕРЕДНИЙ ПЕРЕКЛЮЧАТЕЛЬ	E13 передний переключатель	E13 передний переключатель	E13 передний переключатель
ЗАДНИЙ ПЕРЕКЛЮЧАТЕЛЬ	SRAM XO-DH	SRAM X7	SRAM X7
МАНЕТКИ	SRAM XO Trigger (7)	SRAM X5 Trigger (9)	SRAM X5 Trigger (9)
КАССЕТА	SRAM XG-795 10-24 (7)	SRAM PG-950 11-32 (9)	SRAM PG-950 11-32 (9)
ЦЕПЬ	KMC DLC черный	KMC X9 золотой	KMC X9 золотой
ВТУЛКИ	SPANK Spike Race 28 DH 27.5 20 мм передняя жесткая ось 157 x 12 мм задний жесткая ось колеса 32 отверстиями	AG Disc 20 мм передняя жесткая ось 157 x 12 мм задний жесткая ось 32 отверстиями	AG Disc 20 мм передняя жесткая ось 142 x 12 мм задний жесткая ось 32 отверстиями
ТОРМОЗА	AVID Guide RS дисковые гидравлические (8" / 7" диски)	TEKTRO Orion дисковые гидравлические (8" / 7" диски)	TEKTRO Auriga дисковые гидравлические (8" / 7" диски)
ТОРМОЗНЫЕ РУЧКИ	AVID Guide RS	TEKTRO Orion	TEKTRO Auriga
ОБОДА	SPANK Spike Race 28 DH 27.5 колеса 32 отверстиями	AG Reverse 32 отверстиями	AG Reverse 32 отверстиями
СПИЦЫ	SPANK Spike Race 28 DH 27.5	нержавеющая сталь 2.0 мм черные угонченные	нержавеющая сталь 2.0 мм черные угонченные
ПОКРЫШКА ПЕРЕДНЯЯ	MAXXIS High Roller кевлар 27.5" x 2.40" UST	MAXXIS High Roller II 27.5" x 2.40"	MAXXIS High Roller II 26" x 2.40"
ПОКРЫШКА ЗАДНЯЯ	MAXXIS High Roller кевлар 27.5" x 2.40" UST	MAXXIS High Roller II 27.5" x 2.40"	MAXXIS High Roller II 26" x 2.40"
ПЕДАЛИ	HT-PA12A	HT-PA12A	AG platformové дюраль vjtměnné piny
РУЛЬ	SPANK 800 Race 15 / 30 мм 800 мм	SPANK Spoon 20 мм 760 мм	AG дюраль 15 мм 800 мм
ГРИПСЫ	AG GripLock	AG GripLock	AG GripLock
ВЫНОС РУЛЯ	SPANK Spike	SPANK Spike	AG дюраль
ПОДСЕДЕЛЬНЫЙ ШТЫРЬ	AG дюраль (30.9)	AG дюраль (30.9)	AG дюраль (30.9)
СЕДЛО	AG Throne DH / FR CR	AG Throne DH / FR	AG Throne DH / FR
КОЛИЧЕСТВО СКОРОСТЕЙ	7	9	9
ВЕС	16.0 кг / M	18.5 кг / M	18.6 кг / M







FREESTYLE  
MTB | BMX



## ПЛАТФОРМА FREESTYLE RAM

Все рамы были разработаны в сотрудничестве с freestyle велосипедистами высокого класса. В целях поиска наилучшего равновесия между качеством, прочностью, весом и геометрией было приведено в негодность много прототипов. Предлагаются рамы с диаметром колес 20", 24" и 26".

## МАТЕРИАЛ И ОБРАБОТКА РАМ

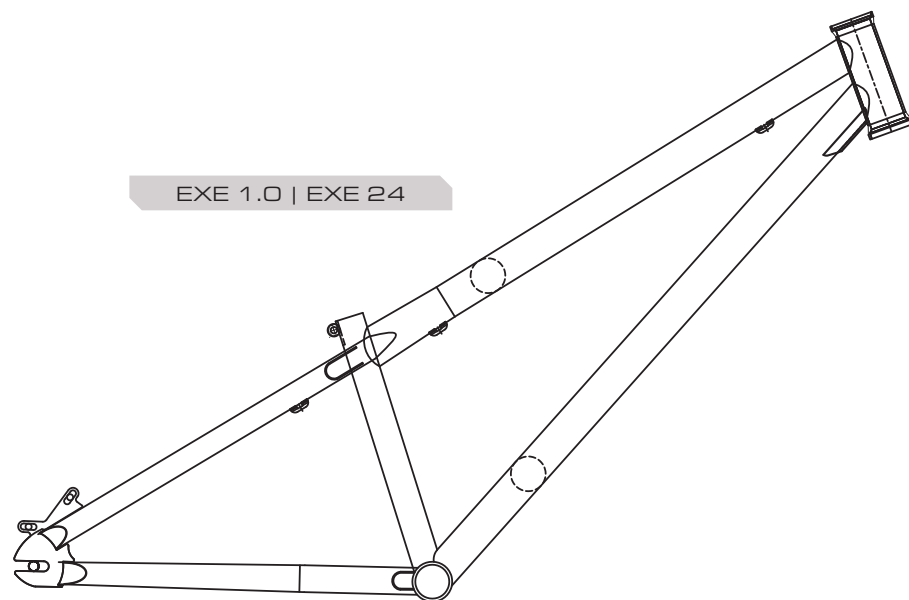
Высококачественная, утонченная под заказ сталь 4130 (хромонибден) с термической обработкой рулевой трубки, коробки pedalного узла и наконечников рамы.

## ТЕХНОЛОГИЯ РАМЫ ESS

### УДЛИНЕННЫЕ САЛАЗКИ СЕДЛА

Конструкционный элемент в виде удлиненных салазок седла позволяет увеличить общую прочность одного из нескольких нагружаемых соединений рамы. Благодаря этому простому решению будут увеличены поверхности соприкосновения между верхней и подседельной трубкой и салазками седла. Их плотная связь приводит к конструкционной связи, приводящей к повышенному сопротивлению силам, воздействующим во время езды.

**ESS**  
extended seat  
stay



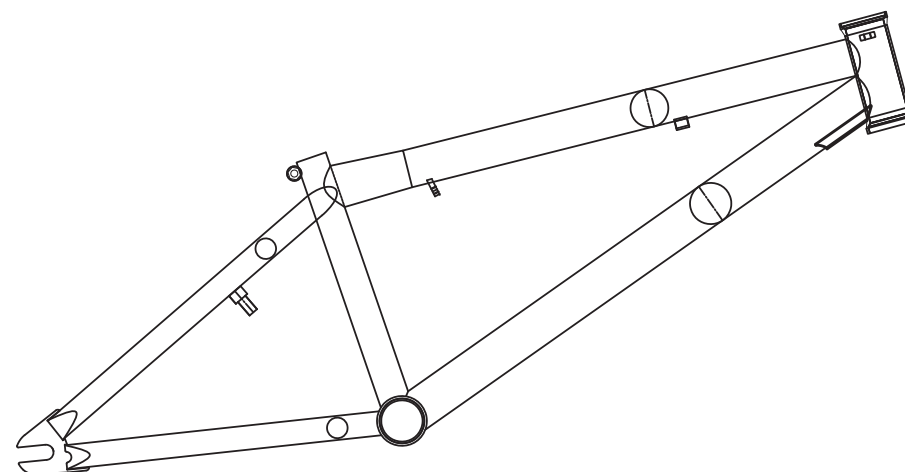
EXE 1.0 | EXE 24

## ТЕХНОЛОГИЯ РАМЫ SCR

### УМНЫЙ ПУТЬ ВЕДЕНИЯ ТЯГИ

Детали, кажущиеся незначительными, какими являются ведение тяги тормозов и переключения скоростей, могут оказывать негативное влияние на функциональность первичных механизмов велосипеда. На основании длительных практических тестов и компьютерного моделирования всех категорий рам мы выбрали идеальный путь ведения тяги с учетом размера, типа и назначения рамы.

**SCR**  
smart cable  
routing



PIMP 2.0 / 1.0 / PIMPIE



| EXE 1.0 |

<b>РАМА</b>	chromoly двойного баттирования 26"
<b>ПЕРЕДНЯЯ ВИЛКА</b>	RST Dirt T (100 мм ход)
<b>СИСТЕМА (ШАТУНЫ)</b>	FSA Step Up (32 зубьев)
<b>ТОРМОЗА</b>	ТЕКТРО Aries (5"), задний
<b>ПОКРЫШКИ</b>	MAXXIS DTH кевлар 26" x 2.15"
<b>ВЕС</b>	13.7 кг / 11"



| EXE 24 |

<b>РАМА</b>	chromoly двойного баттирования 24"
<b>ПЕРЕДНЯЯ ВИЛКА</b>	chromoly
<b>СИСТЕМА (ШАТУНЫ)</b>	chromoly 3-х составной (25 зубьев)
<b>ТОРМОЗА</b>	ТЕКТРО Aries (5"), задний
<b>ПОКРЫШКИ</b>	VITTORIA Tattoo 24" x 2.30"
<b>ВЕС</b>	12.1 кг / 11"







## | PIMP 2.0 |

<b>РАМА</b>	chromoly Ондра Шлез Гео 20"
<b>ПЕРЕДНЯЯ ВИЛКА</b>	hi-ten
<b>СИСТЕМА (ШАТУНЫ)</b>	сталь, 3-х составной (25 зубьев)
<b>ТОРМОЗА</b>	PROMAX U-960, задний
<b>ПОКРЫШКИ</b>	KENDA 20" x 2.125"
<b>ВЕС</b>	11.6 кг / L



## | PIMPIE |

<b>РАМА</b>	hi-ten 20"
<b>ПЕРЕДНЯЯ ВИЛКА</b>	hi-ten
<b>СИСТЕМА (ШАТУНЫ)</b>	сталь, 3-х составной (34 зубьев)
<b>ТОРМОЗА</b>	TEKTRO FX-340D, задний
<b>ПОКРЫШКИ</b>	KENDA 20" x 2.125"
<b>ВЕС</b>	11.3 кг / S



| PIMP 1.0 |

<b>РАМА</b>	hi-ten 20"	<b>ТОРМОЗА</b>	ТЕКТРО FX-340D, задний
<b>ПЕРЕДНЯЯ ВИПКА</b>	hi-ten	<b>ПОКРЫШКИ</b>	KENDA 20" x 2.125"
<b>СИСТЕМА (ШАТУНЫ)</b>	сталь, 3-х составной (36 зубьев)	<b>ВЕС</b>	11.7 кг / L



вариант [B]





МОДЕЛЬ	EXE 1.0	EXE 24	PIMP 2.0	PIMP 1.0	PIMP E
РАЗМЕР	11"	11"	S (Т/Т а 19") L (Т/Т а 20,6")	L (Т/Т а 20,6")	S (Т/Т а 19")
РАМА	chromoly двойного баттирования 26"	chromoly двойного баттирования 24"	chromoly Ондра Шлез Geo 20"	hi-ten 20"	hi-ten 20"
ПЕРЕДНЯЯ ВИЛКА	RST Dirt T масляная (100 мм)	chromoly	hi-ten 20"	hi-ten 20"	hi-ten 20"
РУЛЕВАЯ КОЛОНКА	PRESTINE Integrated 1-1/8"	PRESTINE Integrated 1-1/8"	PRESTINE Integrated 1-1/8"	PRESTINE 1-1/8"	PRESTINE 1-1/8"
СИСТЕМА (ШАТУНЫ)	FSA Step Up 32 зубьев 170 мм шатуны	chromoly 3-х составной 25 зубьев дюраль 175 мм шатуны	сталь, 3-х составной 25 зубьев дюраль 175 мм шатуны	сталь, 3-х составной 36 зубьев дюраль 175 мм шатуны	сталь, 3-х составной 34 зубьев дюраль 170 мм шатуны
КАРЕТКА	FSA закрытая, Евро	FSA закрытая, Евро	Mid BB, стальная ось промышленные подшипники	Mid BB, стальная ось промышленные подшипники	Mid BB, стальная ось промышленные подшипники
ПЕРЕДНИЙ ПЕРЕКЛЮЧАТЕЛЬ	-	-	-	-	-
ЗАДНИЙ ПЕРЕКЛЮЧАТЕЛЬ	-	-	-	-	-
МАНЕТКИ	-	-	-	-	-
КАССЕТА	кассета (14 зубьев)	кассета (11 зубьев)	кассета (9 зубьев)	DICTA (14 зубьев)	DICTA (14 зубьев)
ЦЕПЬ	KMC K710	KMC K710	KMC Z510H	KMC Z510H	KMC Z510H
ВТУЛКИ	QUANDO 10 мм передняя ось 10 мм задний ось 36 отверстиями	QUANDO 10 мм передняя ось 10 мм задний ось 36 отверстиями	AG Lab 10 мм передняя ось 14 мм chromoly задний ось 36 отверстиями	QUANDO 10 мм передняя ось 14 мм задний ось 36 отверстиями	QUANDO 10 мм передняя ось 14 мм задний ось 36 отверстиями
ТОРМОЗА	TEKTRO Aries дисковые механические задний (5" диск)	TEKTRO Aries дисковые механические задний (5" диск)	PROMAX U-960 задний	TEKTRO FX-340D задний	TEKTRO FX-340D задний
ТОРМОЗНЫЕ РУЧКИ	TEKTRO ML-570 задний	TEKTRO ML-570 задний	PROMAX FS-340 задний	TEKTRO 289A задний	TEKTRO 289A задний
ОБОДА	дюраль 36 отверстиями	дюраль 36 отверстиями	дюраль 36 отверстиями	дюраль 36 отверстиями	дюраль 36 отверстиями
СПИЦЫ	нержавеющая сталь 2.0 мм черные	нержавеющая сталь 2.0 мм черные	сталь черные	сталь черные	сталь черные
ПОКРЫШКА ПЕРЕДНЯЯ	MAXXIS DTH кевлар 26" x 2.15"	VITTORIA Tattoo 24" x 2.30"	KENDA белые боковые стороны 20" x 2.125"	KENDA белые боковые стороны 20" x 2.125"	KENDA белые боковые стороны 20" x 2.125"
ПОКРЫШКА ЗАДНЯЯ	MAXXIS DTH кевлар 26" x 2.15"	VITTORIA Tattoo 24" x 2.30"	KENDA белые боковые стороны 20" x 2.125"	KENDA белые боковые стороны 20" x 2.125"	KENDA белые боковые стороны 20" x 2.125"
ПЕДАЛИ	HT-PA12	HT-PA12	HT-PA12	AG Lab platformové пластмасса	AG Lab platformové пластмасса
РУЛЬ	AG Lab chromoly 76 мм 720 мм	AG Lab chromoly 76 мм 720 мм	Ондра Шлез Geo из 2 частей сталь 720 мм	из 2 частей сталь 720 мм	из 2 частей сталь 720 мм
ГРИПСЫ	AG Lab BMX	AG ab BMX	AG Lab BMX	AG Lab BMX	AG Lab BMX
ВЫНОС РУЛЯ	AG Lab дюраль	AG Lab дюраль	дюраль	дюраль	дюраль
ПОДСЕДЕЛЬНЫЙ ШТЫРЬ	AG Lab pivotal дюраль (25.4)	AG Lab pivotal дюраль (25.4)	pivotal сталь (25.4)	hi-ten (25.4)	hi-ten (25.4)
СЕДЛО	AG Lab BMX pivotal	AG Lab BMX pivotal	AG Lab BMX pivotal	AG Lab BMX 8 мм салазки	PIMP BMX 8 мм салазки
КОЛИЧЕСТВО СКОРОСТЕЙ	1	1	1	1	1
ВЕС	13.7 кг / 11"	12.1 кг / 11"	11.6 кг / L	11.7 кг / L	11.3 кг / S







FAT BIKE



## FAT BIKE КОНЦЕПТ

Модель Su-Mo реагирует на современную тенденцию «снежных» велосипедов. Разработанная нами стальная рама с оригинальной геометрией предлагает исключительную возможность покататься на велосипеде как зимой, так и летом. Очень низкое давление в 4" шинах позволяет получить неповторимые ощущения от езды на велосипеде, которая многих велосипедистов привела и приведет к зависимости.

## МАТЕРИАЛ И ОБРАБОТКА РАМ

Высококачественная, утонченная под заказ сталь 4130 (хромонибден) с термической обработкой рулевой трубки, кареточного узла и наконечников рамы.

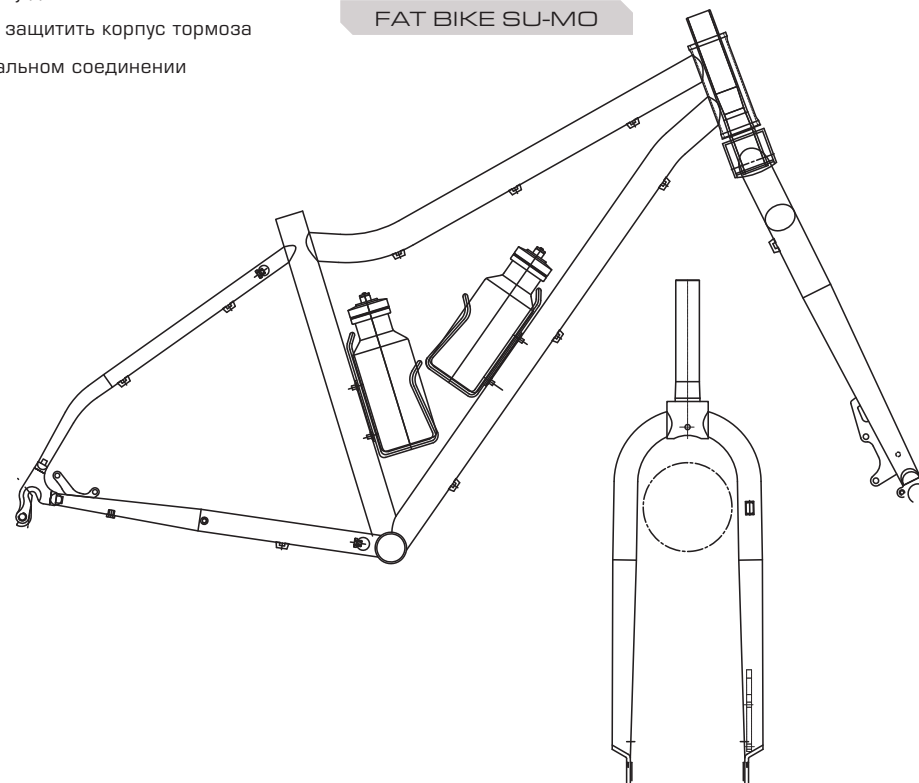
## ВНУТРЕННЕЕ КРЕПЛЕНИЕ ДИСКОВОГО ТОРМОЗА

### УДЛИНЕННЫЕ САЛАЗКИ СЕДЛА

Присутствие крепления дискового тормоза внутри треугольника задней подвески вносит чистоту дизайна и конструкции при использовании дисковых тормозных систем. Это решение позволяет лучше защитить корпус тормоза и систему торможения от повреждения и одновременно с этим заботится о безупречном визуальном соединении компонентов и рамы.

**IDD**  
inside discmount  
design

FAT BIKE SU-MO



## ТЕХНОЛОГИЯ РАМЫ SCR

### УМНЫЙ ПУТЬ ВЕДЕНИЯ ТЯГИ

Кажущиеся несущественными детали, какими являются ведение тяги тормозов и переключения скоростей, могут негативно влиять на функциональность первичных механизмов велосипеда. На основании длительных практических тестов и компьютерного моделирования всех категорий рам мы выбрали идеальный путь ведения тяги с учетом размера, типа и назначения рамы.

**SCR**  
smart cable  
routing



## | SU-MO |



<b>РАМА</b>	chromoly двойного баттирования 26"	<b>ТОРМОЗА</b>	TEKTRO Aries (6")
<b>ПЕРЕДНЯЯ ВИЛКА</b>	chromoly	<b>ПОКРЫШКИ</b>	MAXXIS Mammoth 26" x 4.00"
<b>СИСТЕМА (ШАТУНЫ)</b>	SRAM X5, 36-22 зубьев	<b>ВЕС</b>	16.4 кг / 19"



МОДЕЛЬ	SU-MO
РАЗМЕР	17", 19"
РАМА	chromoly двойного баттирования 26"
ПЕРЕДНЯЯ ВИЛКА	chromoly 26"
РУЛЕВАЯ КОЛОНКА	PRESTINE Integrated 1-1/8"
СИСТЕМА (ШАТУНЫ)	SRAM X5 36-22 зубьев 170 / 175 мм шатуны
КАРЕТКА	SRAM GXP
ПЕРЕДНИЙ ПЕРЕКЛЮЧАТЕЛЬ	SRAM X5-HDM
ЗАДНИЙ ПЕРЕКЛЮЧАТЕЛЬ	SRAM X7
МАНЕТКИ	SRAM X5 Trigger (10)
КАССЕТА	SRAM PG-1030 11-36 (10)
ЦЕПЬ	КМС X10 золотой
ВТУЛКИ	AG Lab Disc 32 отверстиями
ТОРМОЗА	ТЕКТРО Aries дисковые механические (6" диски)
ТОРМОЗНЫЕ РУЧКИ	ТЕКТРО ML-570
ОБОДА	JALCO Snoy 32 отверстиями
СПИЦЫ	нержавеющая сталь 2,0 мм черные
ПОКРЫШКА ПЕРЕДНЯЯ	MAXXIS Mammoth 26" x 4.00"
ПОКРЫШКА ЗАДНЯЯ	MAXXIS Mammoth 26" x 4.00"
ПЕДАЛИ	HT-PA12
РУЛЬ	AG Lab дюраль 25 мм 720 мм
ГРИПСЫ	AG Lab GripLock
ВЫНОС РУЛЯ	AG Lab дюраль
ПОДСЕДЕЛЬНЫЙ ШТЫРЬ	AG Lab дюраль (31.6)
СЕДЛО	AG Lab Throne Trail
КОЛИЧЕСТВО СКОРОСТЕЙ	20
ВЕС	16.4 кг / 19"





ROAD





## AUTHOR CARBON ROAD

### CHARISMA

В коллекции 2015 года мы используем 3-е поколение генерации карбоновых шоссейных рамных платформ AUTHOR для наших моделей CHARISMA 77, 66 и 55 с различными уровнями прочности и качества используемого карбонового материала.

### КОНСТРУКЦИОННЫЕ ЭЛЕМЕНТЫ РАМЫ CHARISMA

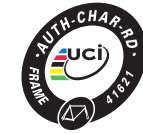
1. ведение тросов для обоих переключателей и заднего тормоза внутри рамы (ICR – Inner Cable Routing)
2. крепление переднего переключателя так наз. способом «Brazed On» или непосредственным монтажом
3. более широкая центральная втулка 86,5 мм совместима со стандартом SHIMANO PF SM-BB91-41
4. металлическая защита из нержавеющей стали, интегрированная в стенки рамы
5. коническая рулевая трубка совместима с конусной колонкой вилки 1,5" tapered



## AUTHOR DURAL ROAD

### AURA

AURA это продолжение шоссейной линейки с дюралевой рамой, а также для коллекции шоссейных велосипедов, целью которых была новая геометрия рам, Стремясь достичь более низкого веса рамы, для всех моделей мы используем трижды утонченный (triple butted) дюраль 6061.



CERTIFICATED

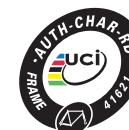
**SHIMANO**  
2x11


## | CHARISMA 77 |



<b>РАМА</b>	AUTHOR A карбон монокоже	<b>ТОРМОЗА</b>	SHIMANO Dura Ace
<b>ВИЛКА</b>	AUTHOR A карбон монокоже	<b>КОЛЕСА</b>	MAVIC Cosmic Carbon SL WTS 23
<b>СИСТЕМА (ШАТУНЫ)</b>	SHIMANO Dura Ace, 53-39 зубьев	<b>ПОКРЫШКИ</b>	MAVIC Yksion Pro кевлар 700 x 23c
<b>ЗАДНИЙ ПЕРЕКЛЮЧАТЕЛЬ / МАНЕТКИ</b>	SHIMANO Dura Ace	<b>ВЕС</b>	6,9 кг / 56 см





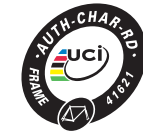
CERTIFICATED

SHIMANO  
2x11

## | CHARISMA 66 |



<b>РАМА</b>	AUTHOR В карбон монокоже	<b>ТОРМОЗА</b>	SHIMANO Ultegra
<b>ВИЛКА</b>	AUTHOR В карбон монокоже	<b>КОЛЕСА</b>	MAVIC Ksyrium Elite WTS 25
<b>СИСТЕМА (ШАТУНЫ)</b>	SHIMANO Ultegra, 50-34 зубьев	<b>ПОКРЫШКИ</b>	MAVIC Uksion Pro кевлар 700 x 25c
<b>ЗАДНИЙ ПЕРЕКЛЮЧАТЕЛЬ / МАНЕТКИ</b>	SHIMANO Ultegra, 22 скоростей	<b>ВЕС</b>	7,3 кг / 56 см



CERTIFICATED

SHIMANO  
2x11

## | CHARISMA 55 |



<b>РАМА</b>	AUTHOR В карбон монокоque	<b>ТОРМОЗА</b>	SHIMANO 105
<b>ВИЛКА</b>	AUTHOR С карбон монокоque	<b>КОЛЕСА</b>	MAVIC Ksyrium Equipe WTS 25
<b>СИСТЕМА (ШАТУНЫ)</b>	SHIMANO 105, 50-34 зубьев	<b>ПОКРЫШКИ</b>	MAVIC Uksion Comp кевлар 700 x 25c
<b>ЗАДНИЙ ПЕРЕКЛЮЧАТЕЛЬ / МАНЕТКИ</b>	SHIMANO 105, 22 скоростей	<b>ВЕС</b>	7,9 кг / 56 см





| AURA 55 |

<b>РАМА</b>	дюраль тройного баттирования 6061
<b>ВИЛКА</b>	AUTHOR C карбон топосоque
<b>СИСТЕМА (ШАТУНЫ)</b>	FSA Gossamer Compact MegaExo, 50-34 зубьев
<b>ЗАДНИЙ ПЕРЕКЛЮЧАТЕЛЬ / МАНЕТКИ</b>	SHIMANO 105, 22 скоростей
<b>ТОРМОЗА</b>	ТЕКТРО R540
<b>КОЛЕСА</b>	MAVIC Aksium WTS 25
<b>ПОКРЫШКИ</b>	MAVIC Aksium кевлар 700 x 25c
<b>ВЕС</b>	8.3 кг / 54 см



| AURA 44 |

<b>РАМА</b>	дюраль тройного баттирования 6061
<b>ВИЛКА</b>	AUTHOR C карбон
<b>СИСТЕМА (ШАТУНЫ)</b>	FSA Omega Compact MegaExo, 50-34 зубьев
<b>ЗАДНИЙ ПЕРЕКЛЮЧАТЕЛЬ / МАНЕТКИ</b>	SHIMANO Sora, 18 скоростей
<b>ТОРМОЗА</b>	ТЕКТРО R325
<b>ПОКРЫШКИ</b>	VITTORIA Zaffiro Pro кевлар 700 x 25c
<b>ВЕС</b>	9.1 кг / 54 см





## | AURA 33 |

<b>РАМА</b>	дюраль тройного баттирования 6061
<b>ВИЛКА</b>	AUTHOR дюраль
<b>СИСТЕМА (ШАТУНЫ)</b>	PROWHEEL Ounce Compact, 50-34 зубьев
<b>ЗАДНИЙ ПЕРЕКЛЮЧАТЕЛЬ / МАНЕТКИ</b>	SHIMANO Claris, 16 скоростей
<b>ТОРМОЗА</b>	ТЕКТРО R325
<b>ПОКРЫШКИ</b>	VITTORIA Zaffiro Pro кевлар 700 x 25c
<b>ВЕС</b>	9,8 кг / 54 см



## | AURA 22 |

<b>РАМА</b>	дюраль тройного баттирования 6061
<b>ВИЛКА</b>	AUTHOR дюраль
<b>СИСТЕМА (ШАТУНЫ)</b>	PROWHEEL Solid, 52-42-30 зубьев
<b>ЗАДНИЙ ПЕРЕКЛЮЧАТЕЛЬ / МАНЕТКИ</b>	SHIMANO A070, 21 скоростей
<b>ТОРМОЗА</b>	ТЕКТРО R325
<b>ПОКРЫШКИ</b>	VITTORIA Zaffiro 700 x 28c
<b>ВЕС</b>	10,5 кг / 54 см





МОДЕЛЬ	CHARISMA 77	CHARISMA 66	CHARISMA 55	AURA 55	AURA 44	AURA 33	AURA 22
РАЗМЕР	520, 540, 560, 580, 600, 620 мм	520, 540, 560, 580, 600, 620 мм	520, 540, 560, 580, 600, 620 мм	480, 500, 520, 540, 560, 580 мм	480, 500, 520, 540, 560, 580 мм	480, 500, 520, 540, 560, 580 мм	480, 500, 520, 540, 560, 580 мм
РАМА	AUTHOR A карбон топосоце	AUTHOR B карбон топосоце	AUTHOR B карбон топосоце	дюраль тройного баттирования 6061	дюраль тройного баттирования 6061	дюраль тройного баттирования 6061	дюраль тройного баттирования 6061
ПЕРЕДНЯЯ Вилка	AUTHOR A карбон топосоце 1.5" tapered	AUTHOR B карбон топосоце 1.5" tapered	AUTHOR C карбон топосоце 1.5" tapered	AUTHOR C карбон 1.5" tapered	AUTHOR C карбон 1.5" tapered	AUTHOR дюраль 1.5" tapered	AUTHOR дюраль 1.5" tapered
РУЛЕВАЯ КОЛОНКА	FSA Orbit C-40 1.5" tapered	FSA Orbit C-40 1.5" tapered	FSA Orbit C-40 1.5" tapered	PRESTINE Integrated 1.5" tapered	PRESTINE Integrated 1.5" tapered	PRESTINE Integrated 1.5" tapered	PRESTINE Integrated 1.5" tapered
СИСТЕМА (ШАТУНЫ)	SHIMANO Dura Ace 53-39 зубьев 170 / 172.5 / 175 / 177.5 мм шатуны	SHIMANO Ultegra 50-34 зубьев 170 / 172.5 / 175 мм шатуны	SHIMANO 105 50-34 зубьев 170 / 172.5 / 175 мм шатуны	FSA Gossamer Compact MegaExo 50-34 зубьев 170 / 172.5 / 175 мм шатуны	FSA Omega Compact MegaExo 50-34 зубьев 170 / 172.5 / 175 мм шатуны	PROWHEEL Ounce Compact 50-34 зубьев 170 / 172.5 / 175 мм шатуны	PROWHEEL Solid 52-42-30 зубьев 170 / 172.5 / 175 мм шатуны
КАРЕТКА	SHIMANO Dura Ace BB unit	SHIMANO Ultegra BB unit	SHIMANO 105 BB unit	FSA MegaExo	FSA MegaExo	SHIMANO UN-26	SHIMANO UN-26
ПЕРЕДНИЙ ПЕРЕКЛЮЧАТЕЛЬ	SHIMANO Dura Ace	SHIMANO Ultegra	SHIMANO 105	SHIMANO 105 (31.8)	SHIMANO Sora (31.8)	SHIMANO Claris (31.8)	SHIMANO A070 (31.8)
ЗАДНИЙ ПЕРЕКЛЮЧАТЕЛЬ	SHIMANO Dura Ace	SHIMANO Ultegra	SHIMANO 105	SHIMANO 105	SHIMANO Sora	SHIMANO Claris	SHIMANO A070
МАНЕТКИ	SHIMANO Dura Ace (22)	SHIMANO Ultegra (22)	SHIMANO 105 (22)	SHIMANO 105 (22)	SHIMANO Sora (18)	SHIMANO Claris (16)	SHIMANO (21)
КАССЕТА	SHIMANO CS-9000 11-25 (11)	SHIMANO CS-6800 11-28 (11)	SHIMANO CS-5800 11-28 (11)	SHIMANO CS-5800 11-28 (11)	SHIMANO HG50-9 12-25 (9)	SHIMANO HG50-8 12-25 (8)	SHIMANO HG20-7 12-28 (7)
ЦЕПЬ	SHIMANO 9000	SHIMANO HG700	SHIMANO HG600	SHIMANO HG600	SHIMANO HG53	KMC Z51	KMC Z51
ВТУЛКИ	MAVIC Cosmic Carbone SL WTS 23 колеса 16 / 20 отверстиями	MAVIC Ksyrium Elite WTS 25 колеса 18 / 20 отверстиями	MAVIC Ksyrium Equipe WTS 25 колеса 20 / 20 отверстиями	MAVIC Aksium WTS 25 колеса 20 / 20 отверстиями	QUANDO Road 32 отверстиями	QUANDO Road 32 отверстиями	QUANDO Road 32 отверстиями
ТОРМОЗА	SHIMANO Dura Ace	SHIMANO Ultegra	SHIMANO 105	TEKTRO R540	TEKTRO R325	TEKTRO R325	TEKTRO R325
ТОРМОЗНЫЕ РУЧКИ	SHIMANO Dura Ace	SHIMANO Ultegra	SHIMANO 105	SHIMANO 105	SHIMANO Sora	SHIMANO Claris	SHIMANO
ОБОДА	MAVIC Cosmic Carbone SL WTS 23 колеса 16 / 20 отверстиями	MAVIC Ksyrium Elite WTS 25 колеса 18 / 20 отверстиями	MAVIC Ksyrium Equipe WTS 25 колеса 20 / 20 отверстиями	MAVIC Aksium WTS 25 колеса 20 / 20 отверстиями	JALCO DRX 27 32 отверстиями	JALCO DRX 27 32 отверстиями	JALCO DRX 27 32 отверстиями
СПИЦЫ	MAVIC	MAVIC	MAVIC	MAVIC	нержавеющая сталь 2.0 мм черные	нержавеющая сталь 2.0 мм черные	нержавеющая сталь 2.0 мм черные
ПОКРЫШКИ	MAVIC Yksion Pro кевлар 700 x 23c	MAVIC Yksion Pro кевлар 700 x 25c	MAVIC Yksion Comp кевлар 700 x 25c	MAVIC Aksium кевлар 700 x 25c	VITTORIA Zaffiro Pro кевлар 700 x 25c	VITTORIA Zaffiro Pro кевлар 700 x 25c	VITTORIA Zaffiro 700 x 28c
ПЕДАЛИ	-	-	-	-	-	-	-
РУЛЬ	RITCHEY SL Road Evo Curve карбон 420 / 440 мм	RITCHEY WCS Stream Road 420 / 440 мм	FSA Wing Compact 420 / 440 мм	RITCHEY Stream II Comp Road 420 / 440 мм	RITCHEY Stream II Comp Road 420 / 440 мм	UNO 420 / 440 мм	дюраль 420 / 440 мм
ОБМОТКА	AUTHOR microfiber / гель	AUTHOR microfiber / гель	AUTHOR microfiber / гель	AUTHOR замша / гель	AUTHOR замша / гель	AUTHOR замша / гель	AUTHOR замша / гель
ВЫНОС РУЛЯ	RITCHEY WCS 4-Axis	RITCHEY WCS 4-Axis 44	FSA Team Issue карбон	RITCHEY Comp 4-Axis	RITCHEY Comp 4 Axis	UNO	UNO
ПОДСЕДЕЛЬНЫЙ ШТЫРЬ	RITCHEY SL карбон 1В (27.2)	RITCHEY WCS карбон 1В (27.2)	FSA карбон (27.2)	AUTHOR карбон (27.2)	RITCHEY Road (27.2)	UNO (27.2)	UNO (27.2)
СЕДЛО	FIZIK Arione R3	FIZIK Arione R5	FIZIK Arione R5	AUTHOR Aura CR	AUTHOR Aura	AUTHOR Aura	AUTHOR Aura
КОЛИЧЕСТВО СКОРОСТЕЙ	22	22	22	22	18	16	21
ВЕС	6,9 кг / 560 мм	7,3 кг / 560 мм	7,9 кг / 560 мм	8,3 кг / 540 мм	9,1 кг / 540 мм	9,8 кг / 540 мм	10,5 кг / 540 мм



MTB 29





## AUTHOR CARBON MTB 29"

Прочная карбоновая рама, так наз. «hard tail», дизайн которой разработан специально для 29" велосипеда, изготовлена по технологии AUTHOR MONOCOQUE CARBON TECHNOLOGY. Речь идет о соединении переднего треугольника рамы с нижним пером и салазками седла в одну монококовую конструкцию рамы.

### НОВЫЕ КОНСТРУКЦИОННЫЕ ЭЛЕМЕНТЫ РАМЫ CARBON MTB 29"

1. граница крепления тормозного хомута типа Post Mount (PM) с левой стороны нижнего пера, подготовленная для 6" диска, встроенного в упор рамы
2. задняя подвеска подготовлена для жесткой оси стандарта 12 x 142 мм
3. металлическая защита из нержавеющей стали, интегрированная в стенку рамы.



## AUTHOR DURAL MTB 29"

В 2015 году мы расширяем предложение дюралевых 29" рам у 5 моделей - INSTINCT 29, TRACTION 29, SPIRIT 29, SOLUTION 29 и IMPULSE 29, которые являются модификациями оригинальных AUTHOR 26" моделей, приспособленных для 29" велосипедов. Специфической является и геометрия рамы и некоторых компонентов. Вышеуказанные модели мы будем предлагать с рамами трех размеров 17, 19 и 21".

### КОНСТРУКЦИОННЫЕ ЭЛЕМЕНТЫ РАМЫ ДЮРАЛЬ RESPECT MTB 29"

1. граница крепления тормозного хомута типа Post Mount (PM) с левой стороны нижнего пера, подготовленная для 6" диска, встроенного в упор рамы
2. коническая рулевая трубка совместима с конусной колонкой вилки 1,5" tapered
3. элемент жесткости задней подвески – опора между салазками седла и нижним пером с левой стороны рамы.



КОЛЕСА

SHIMANO  
2x10



| MAGNUM 29 |



<b>РАМА</b>	AUTHOR A карбон монокоque 29"	<b>ТОРМОЗА</b>	SHIMANO XT (6")
<b>ВИЛКА</b>	FOX 32 Float 29 STD Remote (100 мм ход)	<b>КОЛЕСА</b>	MAVIC Crossmax SL 29 TNT
<b>СИСТЕМА (ШАТУНЫ)</b>	SHIMANO XT, 40-28 зубьев	<b>ПОКРЫШКИ</b>	VITTORIA Mezcal кевлар TNT, 29" x 2.10"
<b>ЗАДНИЙ ПЕРЕКЛЮЧАТЕЛЬ / МАНЕТКИ</b>	SHIMANO XT «clutch» / XT, 20 скоростей	<b>ВЕС</b>	10,5 кг / 19"





SHIMANO  
2x10



## | SECTOR 29 |



<b>РАМА</b>	AUTHOR В карбон толоскоце 29"	<b>ТОРМОЗА</b>	SHIMANO XT (6")
<b>ВИЛКА</b>	FOX 32 Float 29 STD (100 мм ход)	<b>ПОКРЫШКИ</b>	VITTORIA Mezcal квалар 29" x 2.10"
<b>СИСТЕМА (ШАТУНЫ)</b>	SHIMANO XT, 40-28 зубьев	<b>ВЕС</b>	11.1 кг / 19"
<b>ЗАДНИЙ ПЕРЕКЛЮЧАТЕЛЬ / МАНЕТКИ</b>	SHIMANO XT «clutch» / XT, 20 скоростей		



SHIMANO  
3x10



| REVOLT 29 |



<b>РАМА</b>	AUTHOR C карбон монокоque 29"	<b>ТОРМОЗА</b>	SHIMANO M615 (7")
<b>ВИЛКА</b>	ROCK SHOX Recon Gold TK 29 Solo Air (100 мм ход)	<b>ПОКРЫШКИ</b>	VITTORIA Mezcal кавлар 29" x 2.10"
<b>СИСТЕМА (ШАТУНЫ)</b>	SHIMANO Deore, 40-30-22 зубьев	<b>ВЕС</b>	11.9 кг / 19"
<b>ЗАДНИЙ ПЕРЕКЛЮЧАТЕЛЬ / МАНЕТКИ</b>	SHIMANO XT «clutch» / SLX, 30 скоростей		





## | MODUS 29 |



<b>РАМА</b>	AUTHOR C карбон топосоque 29"	<b>ТОРМОЗА</b>	TEKTRO Gemini (7")
<b>ВИЛКА</b>	RST F1RST 29 15 TRL (100 мм ход)	<b>ПОКРЫШКИ</b>	VITTORIA Mezcal кевлар 29" x 2.10"
<b>СИСТЕМА (ШАТУНЫ)</b>	SHIMANO Alivio, 40-30-22 зубьев	<b>ВЕС</b>	12.7 кг / 19"
<b>ЗАДНИЙ ПЕРЕКЛЮЧАТЕЛЬ / МАНЕТКИ</b>	SHIMANO Deore / Alivio, 27 скоростей		



| INSTINCT 29 |



<b>РАМА</b>	Дюраль двойного баттирования 6061 29"	<b>ТОРМОЗА</b>	ТЕКТРО Orion (7")
<b>ВИЛКА</b>	RST F1RST 29 15 (100 мм ход)	<b>ПОКРЫШКИ</b>	VITTORIA Mezcal кавлар 29" x 2.10"
<b>СИСТЕМА (ШАТУНЫ)</b>	SHIMANO Deore, 40-30-22 зубьев	<b>ВЕС</b>	12.8 кг / 19"
<b>ЗАДНИЙ ПЕРЕКЛЮЧАТЕЛЬ / МАНЕТКИ</b>	SHIMANO XT / Deore, 30 скоростей		





вариант [B]

**| TRACTION 29 |**



<b>РАМА</b>	дюраль двойного баттирования 6061 29"
<b>ВИЛКА</b>	RST Aerial 29 TnL (100 мм ход)
<b>СИСТЕМА (ШАТУНЫ)</b>	SHIMANO Alivio, 40-30-22 зубьев
<b>ЗАДНИЙ ПЕРЕКЛЮЧАТЕЛЬ / МАНЕТКИ</b>	SHIMANO Deore / Alivio, 27 скоростей
<b>ТОРМОЗА</b>	TEKTRO Gemini (7")
<b>ПОКРЫШКИ</b>	VITTORIA Mezcal кевлар 29" x 2.10"
<b>ВЕС</b>	13.2 кг / 19"



**| SPIRIT 29 |**

<b>РАМА</b>	дюраль 6061 29"
<b>ВИЛКА</b>	RST Blaze 29 TnL (100 мм ход)
<b>СИСТЕМА (ШАТУНЫ)</b>	SUNTOUR XCM-T410, 40-30-22 зубьев
<b>ЗАДНИЙ ПЕРЕКЛЮЧАТЕЛЬ / МАНЕТКИ</b>	SHIMANO Alivio, 27 скоростей
<b>ТОРМОЗА</b>	TEKTRO Auriga (7")
<b>ПОКРЫШКИ</b>	AUTHOR Rocket 29" x 2.10"
<b>ВЕС</b>	14.5 кг / 19"





вариант [B]

| SOLUTION 29 |



<b>РАМА</b>	дюраль 6061 29"
<b>ВИЛКА</b>	RST Blaze 29 ML (100 мм ход)
<b>СИСТЕМА (ШАТУНЫ)</b>	SUNTOUR XCT-T312, 42-32-22 зубьев
<b>ЗАДНИЙ ПЕРЕКЛЮЧАТЕЛЬ / МАНЕТКИ</b>	SHIMANO Acera, 24 скоростей
<b>ТОРМОЗА</b>	TEKTRO Auriga (7")
<b>ПОКРЫШКИ</b>	AUTHOR Rocket 29" x 2.10"
<b>ВЕС</b>	14.5 кг / 19"



вариант [B]

| IMPULSE 29 |



<b>РАМА</b>	дюраль 6061 29"
<b>ВИЛКА</b>	RST Blaze 29 ML (100 мм ход)
<b>СИСТЕМА (ШАТУНЫ)</b>	PROWHEEL, 42-32-22 зубьев
<b>ЗАДНИЙ ПЕРЕКЛЮЧАТЕЛЬ / МАНЕТКИ</b>	SHIMANO Altus, 21 скоростей
<b>ТОРМОЗА</b>	TEKTRO Auriga (7")
<b>ПОКРЫШКИ</b>	AUTHOR Rocket 29" x 2.10"
<b>ВЕС</b>	14.6 кг / 19"





МОДЕЛЬ	MAGNUM 29	SECTOR 29	REVOLT 29	MODUS 29	INSTINCT 29	TRACTION 29	SPIRIT 29	SOLUTION 29	IMPULSE 29
РАЗМЕР	17", 19", 21"	17", 19", 21"	17", 19", 21"	17", 19", 21"	17", 19", 21"	17", 19", 21"	17", 19", 21"	17", 19", 21"	17", 19", 21"
РАМА	AUTHOR А карбон топосоque 29"	AUTHOR В карбон топосоque 29"	AUTHOR С карбон топосоque 29"	AUTHOR С карбон топосоque 29"	дюраль двойного баттирования гидроформного 6061 29"	дюраль двойного баттирования гидроформного 6061 29"	гидроформного дюраль 6061 29"	дюраль 6061 29"	дюраль 6061 29"
ПЕРЕДНЯЯ ВИЛКА	FOX 32 Float 29 CTD Remote O/C 100 воздушная дистанционно замыкаемая 15 мм жесткая ось 1.5" tapered колонка (100 мм)	FOX 32 Float 29 CTD Remote O/C 100 воздушная дистанционно замыкаемая 15 мм жесткая ось 1.5" tapered колонка (100 мм)	ROCK SHOX Recon Gold TK 29 15 Solo Air воздушная дистанционно замыкаемая 15 мм жесткая ось 1.5" tapered колонка (100 мм)	RST F1RST 29 15 TRL воздушная дистанционно замыкаемая 15 мм жесткая ось 1.5" tapered колонка (100 мм)	RST F1RST 29 15 воздушная замыкаемая 15 мм жесткая ось (100 мм)	RST Aerial 29 TnL воздушная замыкаемая (100 мм)	RST Blaze 29 TnL масляная замыкаемая (100 мм)	RST Blaze 29 ML масляная замыкаемая (100 мм)	RST Blaze 29 ML масляная замыкаемая (100 мм)
РУЛЕВАЯ КОЛОНКА	AUTHOR Integrated 1.5" tapered	AUTHOR Integrated 1.5" tapered	AUTHOR Integrated 1.5" tapered	AUTHOR Integrated 1.5" tapered	AUTHOR Integrated 1.5" tapered	AUTHOR Integrated 1.5" tapered	AUTHOR Integrated 1.5" tapered	AUTHOR Integrated 1-1/8"	PRESTINE Integrated 1-1/8"
СИСТЕМА (ШАТУНЫ)	SHIMANO XT 40-28 зубьев 175 мм шатуны	SHIMANO XT 40-28 зубьев 170 / 175 мм шатуны	SHIMANO Deore 40-30-22 зубьев 170 / 175 мм шатуны	SHIMANO Alivio 40-30-22 зубьев 170 / 175 мм шатуны	SHIMANO Deore 40-30-22 зубьев 170 / 175 мм шатуны	SHIMANO Alivio 40-30-22 зубьев 170 / 175 мм шатуны	SUNTOUR XCM-T410 40-30-22 зубьев 170 / 175 мм шатуны	SUNTOUR XCT-T312 42-32-22 зубьев 170 / 175 мм шатуны	PROWHEEL 42-32-22 зубьев 170 / 175 мм шатуны
КАРЕТКА	SHIMANO XT BB unit	SHIMANO XT BB unit	SHIMANO Deore BB unit	SHIMANO Alivio BB unit	SHIMANO Deore BB unit	SHIMANO Alivio BB unit	SUNTOUR XCT закрытая	SUNTOUR XCT закрытая	VP COMP закрытая
ПЕРЕДНИЙ ПЕРЕКЛЮЧАТЕЛЬ	SHIMANO XT (34.9)	SHIMANO XT (34.9)	SHIMANO SLX (34.9)	SHIMANO Alivio (34.9)	SHIMANO Deore (34.9)	SHIMANO Alivio (34.9)	SHIMANO Acera (34.9)	SHIMANO M190 (34.9)	SHIMANO M190 (34.9)
ЗАДНИЙ ПЕРЕКЛЮЧАТЕЛЬ	SHIMANO XT «clutch»	SHIMANO XT «clutch»	SHIMANO XT «clutch»	SHIMANO Deore	SHIMANO XT	SHIMANO Deore	SHIMANO Alivio	SHIMANO Acera	SHIMANO Altus
МАНЕТКИ	SHIMANO XT (20)	SHIMANO XT (20)	SHIMANO SLX (30)	SHIMANO Alivio (27)	SHIMANO Deore (30)	SHIMANO Alivio (27)	SHIMANO Alivio (27)	SHIMANO Acera (24)	SHIMANO Altus (21)
КАССЕТА	SHIMANO M771-10 11-36 (10)	SHIMANO M771-10 11-36 (10)	SHIMANO HG50-10 11-36 (10)	SHIMANO HG400-9 11-34 (9)	SHIMANO HG50-10 11-36 (10)	SHIMANO HG400-9 11-34 (9)	SHIMANO HG400-9 11-34 (9)	SHIMANO HG31-8 11-32 (8)	SHIMANO HG20-7 12-32 (7)
ЦЕПЬ	SHIMANO HG95	SHIMANO HG95	SHIMANO HG54	SHIMANO HG53	SHIMANO HG54	SHIMANO HG53	KMC Z99	KMC Z72	KMC Z51
ВТУЛКИ	MAVIC Crossmax SL 29 TNT колеса 24 отверстиями 15 мм передняя жесткая ось 142 x 12 мм задний жесткая ось 32 отверстиями	SHIMANO XT Disc 15 мм передняя жесткая ось 142 x 12 мм задний жесткая ось 32 отверстиями	AUTHOR Xenon Disc 15 мм передняя жесткая ось 142 x 12 мм задний жесткая ось 32 отверстиями	AUTHOR Xenon Disc 15 мм передняя жесткая ось 142 x 12 мм задний жесткая ось 32 отверстиями	AUTHOR Helium / Xenon Disc 15 мм передняя жесткая ось 32 отверстиями	AUTHOR Xenon Disc 32 отверстиями	QUANDO Disc 32 отверстиями	QUANDO Disc 32 отверстиями	QUANDO Disc 32 отверстиями
ТОРМОЗА	SHIMANO XT дисковые гидравлические (6" диски)	SHIMANO XT дисковые гидравлические (6" диски)	SHIMANO M615 дисковые гидравлические (7" диски)	TEKTRO Gemini дисковые гидравлические (7" диски)	TEKTRO Orion дисковые гидравлические (7" диски)	TEKTRO Gemini дисковые гидравлические (7" диски)	TEKTRO Auriga дисковые гидравлические (7" диски)	TEKTRO Auriga дисковые гидравлические (7" диски)	TEKTRO Auriga дисковые гидравлические (7" диски)
ТОРМОЗНЫЕ РУЧКИ	SHIMANO XT	SHIMANO XT	SHIMANO M615	TEKTRO Gemini	TEKTRO Orion	TEKTRO Gemini	TEKTRO Auriga	TEKTRO Auriga	TEKTRO Auriga
ОБОДА	MAVIC Crossmax SL 29 TNT колеса, 24 отверстиями	AUTHOR Helium Pro 29 32 отверстиями	AUTHOR Krypton Pro 29 32 отверстиями	AUTHOR Radon Pro 29 32 отверстиями	AUTHOR Radon Pro 29 32 отверстиями	AUTHOR Radon Pro 29 32 отверстиями	AUTHOR Radon 29 32 отверстиями	AUTHOR Radon 29 32 отверстиями	AUTHOR Radon 29 32 отверстиями
СПИЦЫ	MAVIC	нержавеющая сталь 2.0 мм черные тройного баттирования	нержавеющая сталь 2.0 мм черные	нержавеющая сталь 2.0 мм черные	нержавеющая сталь 2.0 мм черные	нержавеющая сталь 2.0 мм черные	сталь черные	сталь черные	сталь черные
ПОКРЫШКИ	VITTORIA Mezcal кевлар TNT 29" x 2.10"	VITTORIA Mezcal кевлар 29" x 2.10"	VITTORIA Mezcal кевлар 29" x 2.10"	VITTORIA Mezcal кевлар 29" x 2.10"	VITTORIA Mezcal кевлар 29" x 2.10"	VITTORIA Mezcal кевлар 29" x 2.10"	AUTHOR Rocket 29" x 2.10"	AUTHOR Rocket 29" x 2.10"	AUTHOR Rocket 29" x 2.10"
ПЕДАЛИ	SHIMANO M780 контактные	SHIMANO M540 контактные	SHIMANO M520 контактные	SHIMANO M520 контактные	SHIMANO M520 контактные	AUTHOR дюраль	AUTHOR дюраль	AUTHOR дюраль / пластмасса	пластмасса
РУЛЬ	RITCHEY WCS Flat 0 мм 660 мм	RITCHEY WCS Flat 5 st. 0 мм 660 мм	AUTHOR Flatbar 0 мм 700 мм	AUTHOR Flatbar 0 мм 700 мм	AUTHOR Flatbar 0 мм 700 мм	AUTHOR Flatbar 0 мм 700 мм	AUTHOR Flatbar 0 мм 700 мм	AUTHOR Flatbar 0 мм 700 мм	AUTHOR Flatbar 0 мм 700 мм
ГРИПСЫ	AUTHOR Pro Lock	AUTHOR Pro Lock	AUTHOR Pro Lock	AUTHOR Pro Lock	AUTHOR Pro Lock	AUTHOR Pro Lock	AUTHOR твердая пена	AUTHOR твердая пена	AUTHOR твердая пена
ВЫНОС РУЛЯ	RITCHEY WCS 4-Axis	RITCHEY WCS 4-Axis	AUTHOR дюраль	AUTHOR дюраль	AUTHOR дюраль	AUTHOR дюраль	AUTHOR дюраль	AUTHOR дюраль	AUTHOR дюраль
ПОДСЕДЕЛЬНЫЙ ШТЫРЬ	RITCHEY WCS карбон 1B (31.6)	AUTHOR карбон (31.6)	AUTHOR карбон (31.6)	AUTHOR дюраль (31.6)	AUTHOR дюраль (31.6)	AUTHOR дюраль (31.6)	AUTHOR дюраль (31.6)	AUTHOR дюраль (31.6)	AUTHOR дюраль (31.6)
СЕДЛО	FIZIK Antares R3	FIZIK Gobi XM	AUTHOR Summit CR	AUTHOR Summit	AUTHOR Summit	AUTHOR Summit	AUTHOR Summit	AUTHOR Courier	AUTHOR Courier
КОЛИЧЕСТВО СКОРОСТЕЙ	20	20	30	27	30	27	27	24	21
ВЕС	10.5 кг / 19"	11.1 кг / 19"	11.9 кг / 19"	12.7 кг / 19"	12.8 кг / 19"	13.2 кг / 19"	14.5 кг / 19"	14.5 кг / 19"	14.6 кг / 19"





MTB 27.5



## AUTHOR CARBON MTB 27,5"

Для моделей 2015 года мы предлагаем новую карбоновую раму (1-го поколения) и для размера 27,5".

Здесь снова доминирует изогнутая форма верхней трубы рамы, которая плавно переходит в салазки седла.

### КОНСТРУКЦИОННЫЕ ЭЛЕМЕНТЫ РАМЫ MTB 27,5"

1. граница крепления тормозного хомута типа Post Mount (PM) с левой стороны нижнего пера, подготовленная для 6" диска, встроенного в упор рамы
2. задняя подвеска подготовлена для жесткой оси стандарта 12 x 142 мм
3. металлическая нержавеющая защита нижнего пера от повреждения цепью
4. коническая рулевая трубка, совместимая с конусной колонкой вилки 1,5" tapered



## AUTHOR DURAL MTB 27,5"

Модели EGOIST, VISION, INSTINCT, TRACTION, SPIRIT и PEGAS оснащены прогнутой рамой в виде лука, профиль которых базируется на карбоновых 26" рамах 3-го поколения

### КОНСТРУКЦИОННЫЕ ЭЛЕМЕНТЫ РАМЫ MTB 27,5"

1. граница крепления тормозного хомута типа Post Mount (PM) с левой стороны нижнего пера, подготовленная для 6" диска, встроенного в упор рамы
2. коническая рулевая трубка, совместимая с конусной колонкой вилки 1,5" tapered
3. элемент жесткости задней подвески – опора между салазками седла и нижним пером с левой стороны рамы.



КОЛЕСА

SHIMANO  
1x11



| INTROVERT |



<b>РАМА</b>	AUTHOR A карбон монокоque 27.5"	<b>ТОРМОЗА</b>	SHIMANO XTR (6")
<b>ВИЛКА</b>	FOX 32 Float 27.5 STD (100 мм ход)	<b>КОЛЕСА</b>	MAVIC Crossmax SL 27.5 TNT
<b>СИСТЕМА (ШАТУНЫ)</b>	SHIMANO XTR, 36 зубьев	<b>ПОКРЫШКИ</b>	VITTORIA Barzo кевлар TNT 27.5" x 2.10"
<b>ЗАДНИЙ ПЕРЕКЛЮЧАТЕЛЬ / МАНЕТКИ</b>	SHIMANO XTR, 11 скоростей	<b>ВЕС</b>	9.3 кг / 19"





SHIMANO  
2x10



## | SECTOR |



<b>РАМА</b>	AUTHOR В карбон толосоце 27.5"	<b>ТОРМОЗА</b>	SHIMANO XT (6")
<b>ВИЛКА</b>	FOX 32 Float 27.5 STD (100 мм ход)	<b>ПОКРЫШКИ</b>	VITTORIA Barzo кевлар 27.5" x 2.10"
<b>СИСТЕМА (ШАТУНЫ)</b>	SHIMANO XT, 40-28 зубьев	<b>ВЕС</b>	11.4 кг / 19"
<b>ЗАДНИЙ ПЕРЕКЛЮЧАТЕЛЬ / МАНЕТКИ</b>	SHIMANO XT «clutch» / XT, 20 скоростей		



SHIMANO  
3x10



| REVOLT |

РАМА	AUTHOR C карбон монококае 27.5"
ВИЛКА	ROCK SHOX Recon Gold TK 27 (100 мм ход)
СИСТЕМА (ШАТУНЫ)	SHIMANO Deore, 40-30-22 зубьев
ЗАДНИЙ ПЕРЕКЛЮЧАТЕЛЬ / МАНЕТКИ	SHIMANO XT «clutch» / SLX, 30 скоростей
ТОРМОЗА	SHIMANO M615 (6")
ПОКРЫШКИ	VITTORIA Barzo кевлар 27.5" x 2.10"
ВЕС	12.1 кг / 19"



| MODUS |

РАМА	AUTHOR C карбон монококае 27.5"
ВИЛКА	RST F1RST 27.5 TRL (100 мм ход)
СИСТЕМА (ШАТУНЫ)	SHIMANO Alivio, 40-30-22 зубьев
ЗАДНИЙ ПЕРЕКЛЮЧАТЕЛЬ / МАНЕТКИ	SHIMANO Deore / Alivio, 27 скоростей
ТОРМОЗА	TEKTRO Gemini (6")
ПОКРЫШКИ	VITTORIA Barzo кевлар 27.5" x 2.10"
ВЕС	12.5 кг / 19"



SHIMANO  
2x10



| EGOIST |



<b>РАМА</b>	дюраль тройного баттирования 6061 27.5"	<b>ТОРМОЗА</b>	SHIMANO XT (6")
<b>ВИЛКА</b>	FOX 32 Float 27.5 STD (100 мм ход)	<b>ПОКРЫШКИ</b>	VITTORIA Barzo кевлар 27.5" x 2.10"
<b>СИСТЕМА (ШАТУНЫ)</b>	SHIMANO XT, 40-28 зубьев	<b>ВЕС</b>	11.8 кг / 19"
<b>ЗАДНИЙ ПЕРЕКЛЮЧАТЕЛЬ / МАНЕТКИ</b>	SHIMANO XT «clutch» / XT, 20 скоростей		

SHIMANO  
3x10



| VISION |

РАМА	дюраль тройного баттирования 6061 27.5"
ВИЛКА	ROCK SHOX Recon Gold TK 27 (100 мм ход)
СИСТЕМА (ШАТУНЫ)	SHIMANO Deore, 40-30-22 зубьев
ЗАДНИЙ ПЕРЕКЛЮЧАТЕЛЬ / МАНЕТКИ	SHIMANO XT «clutch» / SLX, 30 скоростей
ТОРМОЗА	SHIMANO M615 (6")
ПОКРЫШКИ	VITTORIA Barzo кевлар 27.5" x 2.10"
ВЕС	12.3 кг / 19"



| INSTINCT |

РАМА	дюраль двойного баттирования 6061 27.5"
ВИЛКА	RST F1RST 27.5 (100 мм ход)
СИСТЕМА (ШАТУНЫ)	SHIMANO Deore, 40-30-22 зубьев
ЗАДНИЙ ПЕРЕКЛЮЧАТЕЛЬ / МАНЕТКИ	SHIMANO XT / Deore, 30 скоростей
ТОРМОЗА	ТЕКТРО Orion (6")
ПОКРЫШКИ	VITTORIA Barzo кевлар 27.5" x 2.10"
ВЕС	12.6 кг / 19"

SHIMANO  
3x10







вариант [B]

| TRACTION |



<b>РАМА</b>	дюраль двойного баттирования 6061 27.5"
<b>ВИЛКА</b>	RST Aerial 27.5 TnL (100 мм ход)
<b>СИСТЕМА (ШАТУНЫ)</b>	SHIMANO Alivio, 40-30-22 зубьев
<b>ЗАДНИЙ ПЕРЕКЛЮЧАТЕЛЬ / МАНЕТКИ</b>	SHIMANO Deore / Alivio, 27 скоростей
<b>ТОРМОЗА</b>	TEKTRO Gemini (6")
<b>ПОКРЫШКИ</b>	VITTORIA Mezcal 27.5" x 2.10"
<b>ВЕС</b>	13.4 кг / 19"



вариант [B]

| SPIRIT |



<b>РАМА</b>	дюраль 6061 27.5"
<b>ВИЛКА</b>	RST Blaze 27.5 TnL (100 мм ход)
<b>СИСТЕМА (ШАТУНЫ)</b>	SUNTOUR XCM-T4 10, 40-30-22 зубьев
<b>ЗАДНИЙ ПЕРЕКЛЮЧАТЕЛЬ / МАНЕТКИ</b>	SHIMANO Alivio, 27 скоростей
<b>ТОРМОЗА</b>	TEKTRO Auriga (6")
<b>ПОКРЫШКИ</b>	AUTHOR Rocket 27.5" x 2.10"
<b>ВЕС</b>	14.4 кг / 19"





вариант [B]



| PEGAS |

<b>РАМА</b>	дюраль 6061 27.5"
<b>ВИЛКА</b>	RST Gila 27.5 ML (100 мм ход)
<b>СИСТЕМА (ШАТУНЫ)</b>	SUNTOUR XCM-T410, 40-30-22 зубьев
<b>ЗАДНИЙ ПЕРЕКЛЮЧАТЕЛЬ / МАНЕТКИ</b>	SHIMANO Acera, 27 скоростей
<b>ТОРМОЗА</b>	TEKTRO Auriga (6")
<b>ПОКРЫШКИ</b>	AUTHOR Rocket 27.5" x 2.10"
<b>ВЕС</b>	13.9 кг / 19"



вариант [B]

| SOLUTION |



<b>РАМА</b>	дюраль 6061 27.5"
<b>ВИЛКА</b>	RST Gila 27.5 ML (100 мм ход)
<b>СИСТЕМА (ШАТУНЫ)</b>	SUNTOUR XCT-T312, 42-32-22 зубьев
<b>ЗАДНИЙ ПЕРЕКЛЮЧАТЕЛЬ / МАНЕТКИ</b>	SHIMANO Acera / Altus, 24 скоростей
<b>ТОРМОЗА</b>	TEKTRO 837
<b>ПОКРЫШКИ</b>	AUTHOR Rocket 27.5" x 2.10"
<b>ВЕС</b>	13.9 кг / 19"







вариант [B]

| IMPULSE |



<b>РАМА</b>	дюраль 6061 27.5"
<b>ВИЛКА</b>	RST Gila 27.5 ML (100 мм ход)
<b>СИСТЕМА (ШАТУНЫ)</b>	PROWHEEL, 42-34-24 зубьев
<b>ЗАДНИЙ ПЕРЕКЛЮЧАТЕЛЬ / МАНЕТКИ</b>	SHIMANO Altus, 21 скоростей
<b>ТОРМОЗА</b>	ТЕКТРО Auriga (6")
<b>ПОКРЫШКИ</b>	AUTHOR Rocket 27.5" x 2.10"
<b>ВЕС</b>	14.5 кг / 19"



вариант [B]

| RIVAL |



<b>РАМА</b>	дюраль 6061 27.5"
<b>ВИЛКА</b>	RST Gila 27.5 T (100 мм ход)
<b>СИСТЕМА (ШАТУНЫ)</b>	PROWHEEL, 42-34-24 зубьев
<b>ЗАДНИЙ ПЕРЕКЛЮЧАТЕЛЬ / МАНЕТКИ</b>	SHIMANO Altus, 21 скоростей
<b>ТОРМОЗА</b>	ТЕКТРО 837
<b>ПОКРЫШКИ</b>	AUTHOR Rocket 27.5" x 2.10"
<b>ВЕС</b>	14.9 кг / 19"



МОДЕЛЬ	INTROVERT	SECTOR	REVOLT	MODUS	EGOIST	VISION
РАЗМЕР	16", 17.5", 19", 20.5"	16", 17.5", 19", 20.5"	16", 17.5", 19", 20.5"	16", 17.5", 19", 20.5"	16", 17.5", 19", 20.5", 22"	16", 17.5", 19", 20.5", 22"
РАМА	AUTHOR А карбон топосоque 27.5"	AUTHOR В карбон топосоque 27.5"	AUTHOR С карбон топосоque 27.5"	AUTHOR С карбон топосоque 27.5"	дюраль тройного баттирования гидроформного 6061 27.5"	дюраль тройного баттирования гидроформного 6061 27.5"
ПЕРЕДНЯЯ ВИЛКА	FOX 32 Float 27.5 CTD Remote O/C 100 воздушная дистанционно замыкаемая 15 мм жесткая ось 1.5" tapered колонка (100 мм)	FOX 32 Float 27.5 CTD Remote O/C 100 воздушная дистанционно замыкаемая 15 мм жесткая ось 1.5" tapered колонка (100 мм)	ROCK SHOX Recon Gold TK 27 15 Solo Air воздушная дистанционно замыкаемая 15 мм жесткая ось 1.5" tapered колонка (100 мм)	RST F1RST 27.5 TRL воздушная дистанционно замыкаемая 1.5" tapered колонка (100 мм)	FOX 32 Float 27.5 CTD Remote O/C 100 воздушная дистанционно замыкаемая 15 мм жесткая ось 1.5" tapered колонка (100 мм)	ROCK SHOX Recon Gold TK 27 15 Solo Air воздушная дистанционно замыкаемая 15 мм жесткая ось 1.5" tapered колонка (100 мм)
РУЛЕВАЯ КОЛОНКА	FSA Orbit 1.5B 1.5" tapered	FSA Orbit 1.5B 1.5" tapered	FSA Orbit 1.5B 1.5" tapered	FSA Orbit 1.5B 1.5" tapered	FSA Orbit 1.5B 1.5" tapered	FSA Orbit 1.5B 1.5" tapered
СИСТЕМА (ШАТУНЫ)	SHIMANO XTR 36 зубьев 170 / 175 мм шатуны	SHIMANO XT 40-28 зубьев 170 / 175 мм шатуны	SHIMANO Deore 40-30-22 зубьев 170 / 175 мм шатуны	SHIMANO Alivio 40-30-22 зубьев 170 / 175 мм шатуны	SHIMANO XT 40-28 зубьев 170 / 175 мм шатуны	SHIMANO Deore 40-30-22 зубьев 170 / 175 мм шатуны
КАРЕТКА	SHIMANO XTR BB unit	SHIMANO XT BB unit	SHIMANO Deore BB unit	SHIMANO Alivio BB unit	SHIMANO XT BB unit	SHIMANO Deore BB unit
ПЕРЕДНИЙ ПЕРЕКЛЮЧАТЕЛЬ	SHIMANO XTR (34.9)	SHIMANO XT (34.9)	SHIMANO SLX (34.9)	SHIMANO Alivio (34.9)	SHIMANO XT (34.9)	SHIMANO SLX (34.9)
ЗАДНИЙ ПЕРЕКЛЮЧАТЕЛЬ	SHIMANO XTR	SHIMANO XT «clutch»	SHIMANO XT «clutch»	SHIMANO Deore	SHIMANO XT «clutch»	SHIMANO XT «clutch»
МАНЕТКИ	SHIMANO XTR (11)	SHIMANO XT (20)	SHIMANO SLX (30)	SHIMANO Alivio (27)	SHIMANO XT (20)	SHIMANO SLX (30)
КАССЕТА	SHIMANO M9000 11-40 (11)	SHIMANO M771-10 11-36 (10)	SHIMANO HG50-10 11-36 (10)	SHIMANO HG400-9 11-34 (9)	SHIMANO M771-10 11-36 (10)	SHIMANO HG50-10 11-36 (10)
ЦЕПЬ	SHIMANO M9000	SHIMANO HG95	SHIMANO HG54	SHIMANO HG53	SHIMANO HG95	SHIMANO HG54
ВТУЛКИ	MAVIC Crossmax SL 27.5 TNT колеса 20 отверстиями 15 мм передняя жесткая ось 142 x 12 мм заднего жесткая ось 142 x 12 мм заднего жесткая ось	SHIMANO XT Disc 15 мм передняя жесткая ось 142 x 12 мм заднего жесткая ось 32 отверстиями	AUTHOR Xenon Disc 15 мм передняя жесткая ось 142 x 12 мм заднего жесткая ось 32 отверстиями	AUTHOR Xenon Disc 15 мм передняя жесткая ось 142 x 12 мм заднего жесткая ось 32 отверстиями	SHIMANO XT Disc 15 мм передняя жесткая ось 32 отверстиями	AUTHOR Helium / Xenon Disc 15 мм передняя жесткая ось 32 отверстиями
ТОРМОЗА	SHIMANO XTR дисковые гидравлические (6" диски)	SHIMANO XT дисковые гидравлические (6" диски)	SHIMANO M615 дисковые гидравлические (6" диски)	TEKTRO Gemini дисковые гидравлические (6" диски)	SHIMANO XT дисковые гидравлические (6" диски)	SHIMANO M615 дисковые гидравлические (6" диски)
ТОРМОЗНЫЕ РУЧКИ	SHIMANO XTR	SHIMANO XT	SHIMANO M615	TEKTRO Gemini	SHIMANO XT	SHIMANO M615
ОБОДА	MAVIC Crossmax SL 27.5 TNT колеса, 20 отверстиями	AUTHOR Helium Pro 27.5 32 отверстиями	AUTHOR Krypton Pro 27.5 32 отверстиями	AUTHOR Radon Pro 27.5 32 отверстиями	AUTHOR Krypton Pro 27.5 32 отверстиями	AUTHOR Krypton Pro 27.5 32 отверстиями
СПИЦЫ	MAVIC	нержавеющая сталь 2.0 мм черные тройного баттирования	нержавеющая сталь 2.0 мм черные	нержавеющая сталь 2.0 мм черные	нержавеющая сталь 2.0 мм черные тройного баттирования	нержавеющая сталь 2.0 мм черные
ПОКРЫШКИ	VITTORIA Barzo кевлар TNT 27.5" x 2.10"	VITTORIA Barzo кевлар 27.5" x 2.10"	VITTORIA Barzo кевлар 27.5" x 2.10"	VITTORIA Barzo кевлар 27.5" x 2.10"	VITTORIA Barzo кевлар 27.5" x 2.10"	VITTORIA Barzo кевлар 27.5" x 2.10"
ПЕДАЛИ	SHIMANO M780 контактные	SHIMANO M540 контактные	SHIMANO M520 контактные	SHIMANO M520 контактные	SHIMANO M540 контактные	SHIMANO M520 контактные
РУЛЬ	RITCHEY WCS Flat карбон 0 мм 680 мм	RITCHEY WCS Flat 5 st. 0 мм 660 мм	AUTHOR 15 мм 660 / 680 мм	AUTHOR 15 мм 660 / 680 мм	RITCHEY WCS Flat 5 st. 0 мм 660	AUTHOR 15 мм 660 / 680 мм
ГРИПСЫ	AUTHOR Pro Lock	AUTHOR Pro Lock	AUTHOR Pro Lock	AUTHOR Pro Lock	AUTHOR Pro Lock	AUTHOR Pro Lock
ВЫНОС РУЛЯ	RITCHEY WCS 4-Axis	RITCHEY WCS 4-Axis	AUTHOR дюраль	AUTHOR дюраль	RITCHEY WCS 4-Axis	AUTHOR дюраль
ПОДСЕДЕЛЬНЫЙ ШТЫРЬ	RITCHEY WCS карбон 1B (31.6)	AUTHOR карбон (31.6)	AUTHOR карбон (31.6)	AUTHOR дюраль (31.6)	AUTHOR карбон (31.6)	AUTHOR карбон (31.6)
СЕДЛО	FIZIK Antares R3	FIZIK Nisene III	AUTHOR Summit CR	AUTHOR Summit	FIZIK Nisene III	AUTHOR Summit
КОЛИЧЕСТВО СКОРОСТЕЙ	11	20	30	27	20	30
ВЕС	9.3 кг / 19"	11.4 кг / 19"	12.1 кг / 19"	12.5 кг / 19"	11.8 кг / 19"	12.3 кг / 19"



МОДЕЛЬ	INSTINCT	TRACTION	SPIRIT	PEGAS	SOLUTION	IMPULSE	RIVAL
РАЗМЕР	15", 17", 19", 21"	15", 17", 19", 21"	15", 17", 19", 21"	15", 17", 19", 21"	15", 17", 19", 21"	15", 17", 19", 21"	15", 17", 19", 21"
РАМА	дюраль двойного баттирования гидроформного 6061 27.5"	дюраль двойного баттирования гидроформного 6061 27.5"	гидроформного дюраль 6061 27.5"	гидроформного дюраль 6061 27.5"	дюраль 6061 27.5"	дюраль 6061 27.5"	дюраль 6061 27.5"
ПЕРЕДНЯЯ ВИЛКА	RST F1RST 27.5 воздушная замыкаемая (100 мм)	RST Aerial 27.5 TnL воздушная замыкаемая (100 мм)	RST Blaze 27.5 TnL масляная замыкаемая (100 мм)	RST Gila 27.5 ML замыкаемая (100 мм)	RST Gila 27.5 ML замыкаемая (100 мм)	RST Gila 27.5 ML замыкаемая (100 мм)	RST Gila 27.5 T (100 мм)
РУЛЕВАЯ КОЛОНКА	FSA Integrated 1.5" tapered	AUTHOR Integrated 1.5" tapered	AUTHOR Integrated 1.5" tapered	AUTHOR Integrated 1.5" tapered	PRESTINE Integrated 1-1/8"	PRESTINE Integrated 1-1/8"	PRESTINE Integrated 1-1/8"
СИСТЕМА (ШАТУНЫ)	SHIMANO Deore 40-30-22 зубьев 170 / 175 мм шатуны	SHIMANO Alivio 40-30-22 зубьев 170 / 175 мм шатуны	SUNTOUR XCM-T410 40-30-22 зубьев 170 / 175 мм шатуны	SUNTOUR XCM-T410 40-30-22 зубьев 170 / 175 мм шатуны	SUNTOUR XCT-T312 42-32-22 зубьев 170 / 175 мм шатуны	PROWHEEL 42-34-24 зубьев 170 / 175 мм шатуны	PROWHEEL 42-34-24 зубьев 170 мм шатуны
КАРЕТКА	SHIMANO Deore BB unit	SHIMANO Alivio BB unit	SUNTOUR XCT закрытая	SUNTOUR XCT закрытая	SUNTOUR XCT закрытая	VP COMP закрытая	VP COMP закрытая
ПЕРЕДНИЙ ПЕРЕКЛЮЧАТЕЛЬ	SHIMANO Deore (34.9)	SHIMANO Alivio (34.9)	SHIMANO Acera (34.9)	SHIMANO M390 (34.9)	SHIMANO M190 (34.9)	SHIMANO M190 (34.9)	SHIMANO M190 (34.9)
ЗАДНИЙ ПЕРЕКЛЮЧАТЕЛЬ	SHIMANO XT	SHIMANO Deore	SHIMANO Alivio	SHIMANO Acera	SHIMANO Acera	SHIMANO Altus	SHIMANO Altus
МАНЕТКИ	SHIMANO Deore (30)	SHIMANO Alivio (27)	SHIMANO Alivio (27)	SHIMANO Acera (27)	SHIMANO Altus (24)	SHIMANO Altus (21)	SHIMANO Altus (21)
КАССЕТА	SHIMANO HG50-10 11-36 (10)	SHIMANO HG400-9 11-34 (9)	SHIMANO HG400-9 11-34 (9)	SHIMANO HG20-9 11-34 (9)	SHIMANO HG31-8 11-32 (8)	SHIMANO HG20-7 12-32 (7)	SHIMANO MF-TZ21 14-28 (7)
ЦЕПЬ	SHIMANO HG54	SHIMANO HG53	KMC Z99	KMC Z99	KMC Z72	KMC Z51	KMC Z51
ВТУЛКИ	AUTHOR Xenon Disc 32 отверстиями	AUTHOR Xenon Disc 32 отверстиями	QUANDO Disc 32 отверстиями	QUANDO Disc 32 отверстиями	QUANDO 32 отверстиями	QUANDO Disc 32 отверстиями	QUANDO 32 отверстиями
ТОРМОЗА	TEKTRO Orion дисковые гидравлические (6" диски)	TEKTRO Gemini дисковые гидравлические (6" диски)	TEKTRO Auriga дисковые гидравлические (6" диски)	TEKTRO Auriga дисковые гидравлические (6" диски)	TEKTRO 837	TEKTRO Auriga дисковые гидравлические (6" диски)	TEKTRO 837
ТОРМОЗНЫЕ РУЧКИ	TEKTRO Orion	TEKTRO Gemini	TEKTRO Auriga	TEKTRO Auriga	SHIMANO Altus	TEKTRO Auriga	SHIMANO Altus
ОБОДА	AUTHOR Radon Pro 27.5 32 отверстиями	AUTHOR Radon Pro 27.5 32 отверстиями	AUTHOR Radon 27.5 32 отверстиями	AUTHOR Radon 27.5 32 отверстиями	AUTHOR Argon 27.5 32 отверстиями	AUTHOR Radon 27.5 32 отверстиями	AUTHOR Argon 27.5 32 отверстиями
СПИЦЫ	нержавеющая сталь 2.0 мм черные	нержавеющая сталь 2.0 мм черные	сталь черные	сталь черные	сталь	сталь	сталь
ПОКРЫШКИ	VITTORIA Barzo кевлар 27.5" x 2.10"	VITTORIA Mezcal 27.5" x 2.10"	AUTHOR Rocket 27.5" x 2.10"	AUTHOR Rocket 27.5" x 2.10"	AUTHOR Rocket 27.5" x 2.10"	AUTHOR Rocket 27.5" x 2.10"	AUTHOR Rocket 27.5" x 2.10"
ПЕДАЛИ	SHIMANO M520 контактные	AUTHOR дюраль	AUTHOR дюраль	AUTHOR дюраль	AUTHOR дюраль / пластмасса	пластмасса	пластмасса
РУЛЬ	AUTHOR 15 мм 660 / 680 мм	AUTHOR 15 мм 660 / 680 мм	AUTHOR 25 мм 660 / 680 мм	AUTHOR 25 мм 660 / 680 мм	AUTHOR 25 мм 660 / 680 мм	AUTHOR 20 мм 660 / 680 мм	сталь 20 мм 640 мм
ГРИПСЫ	AUTHOR Pro Lock	AUTHOR Pro Lock	AUTHOR твердая пена	AUTHOR твердая пена	AUTHOR твердая пена	AUTHOR твердая пена	AUTHOR твердая пена
ВЫНОС РУЛЯ	AUTHOR дюраль	AUTHOR дюраль	AUTHOR дюраль	AUTHOR дюраль	AUTHOR дюраль	AUTHOR дюраль	ZOOM дюраль
ПОДСЕДЕЛЬНЫЙ ШТЫРЬ	AUTHOR дюраль (31.6)	AUTHOR дюраль (31.6)	AUTHOR дюраль (31.6)	AUTHOR дюраль (31.6)	AUTHOR дюраль (31.6)	AUTHOR дюраль (31.6)	ZOOM дюраль (31.6)
СЕДЛО	AUTHOR Navigator	AUTHOR Navigator	AUTHOR Navigator	AUTHOR Navigator	AUTHOR Courier	AUTHOR Courier	AUTHOR Courier
КОЛИЧЕСТВО СКОРОСТЕЙ	30	27	27	27	24	21	21
ВЕС	12.6 кг / 19"	13.4 кг / 19"	14.4 кг / 19"	13.9 кг / 19"	13.9 кг / 19"	14.5 кг / 19"	14.9 кг / 19"







## AUTHOR MTB 26"

### ПЛАТФОРМА РАМЫ LOGIC I И LOGIC II

С 2015 года мы разделяем MTB модели согласно платформам рам, которые включают в себя размеры колес 26", 27,5" и 29", на группы LOGIC I и LOGIC II.

LOGIC I включает модели OUTSET, UNICA, PROFILE и SPECTRA, позаимствовавшие удобную и игривую геометрию у моделей GANGSTA и NIKITA. Новая рама, базирующаяся на профилировании трубок на основе круглого профиля, использует зарекомендовавшие себя направляющие боуденов под верхней трубой рамы. Модели из группы LOGIC I оснащены неутонченной рамой из материала дюраль 6061.

Модель QUANTA относится к платформе рам LOGIC II и сейчас у нее новая рама с собственным гидроформным формированием (собственная форма для верхней и нижней трубы рамы) и геометрией, которая специфически отлажена согласно размеру велосипедов, полу и использованию. Для моделей группы LOGIC II используется нами проверенный и зарекомендовавший себя дюраль 6061 «double butted» (дважды утонченная стенка рамы).





вариант [B]



| SOLUTION |



<b>РАМА</b>	дюраль 6061 26"	<b>ТОРМОЗА</b>	ТЕКТРО 837
<b>ВИЛКА</b>	RST Gila 26 ML (100 мм ход)	<b>ПОКРЫШКИ</b>	AUTHOR Spanker 26" x 2.10"
<b>СИСТЕМА (ШАТУНЫ)</b>	SUNTOUR ХСТ-Т312, 42-32-22 зубьев	<b>ВЕС</b>	13,6 кг / 19"
<b>ЗАДНИЙ ПЕРЕКЛЮЧАТЕЛЬ / МАНЕТКИ</b>	SHIMANO Асера / Altus, 24 скоростей		





вариант [B]

| IMPULSE |



<b>РАМА</b>	дюраль 6061 26"
<b>ВИПКА</b>	RST Gila 26 ML (100 мм ход)
<b>СИСТЕМА (ШАТУНЫ)</b>	PROWHEEL, 42-34-24 зубьев
<b>ЗАДНИЙ ПЕРЕКЛЮЧАТЕЛЬ / МАНЕТКИ</b>	SHIMANO Altus / Altus, 21 скоростей
<b>ТОРМОЗА</b>	TEKTRO Auriga (6")
<b>ПОКРЫШКИ</b>	AUTHOR Rocket 26" x 2.10"
<b>ВЕС</b>	14.2 кг / 19"



вариант [B]

| QUANTA |



<b>РАМА</b>	дюраль 6061 26"
<b>ВИПКА</b>	RST Gila 26 T (80 мм ход)
<b>СИСТЕМА (ШАТУНЫ)</b>	SUNTOUR XST-T312, 42-32-22 зубьев
<b>ЗАДНИЙ ПЕРЕКЛЮЧАТЕЛЬ / МАНЕТКИ</b>	SHIMANO Acera / Altus, 24 скоростей
<b>ТОРМОЗА</b>	TEKTRO 837
<b>ПОКРЫШКИ</b>	AUTHOR Spanker 26" x 1.95"
<b>ВЕС</b>	13.7 кг / 18"





вариант [B]



PROFILE

<b>РАМА</b>	дюраль 6061 26"
<b>ВИЛКА</b>	RST Gila 26 T (100 мм ход)
<b>СИСТЕМА (ШАТУНЫ)</b>	PROWHEEL, 42-34-24 зубьев
<b>ЗАДНИЙ ПЕРЕКЛЮЧАТЕЛЬ / МАНЕТКИ</b>	SHIMANO TX55 / Altus, 21 скоростей
<b>ТОРМОЗА</b>	ТЕКТРО 837
<b>ПОКРЫШКИ</b>	AUTHOR Rocket 26" x 2.10"
<b>ВЕС</b>	14.3 кг / 19"



вариант [B]



SPECTRA

<b>РАМА</b>	дюраль 6061 26"
<b>ВИЛКА</b>	RST Sara 26 T (80 мм ход)
<b>СИСТЕМА (ШАТУНЫ)</b>	PROWHEEL, 42-34-24 зубьев
<b>ЗАДНИЙ ПЕРЕКЛЮЧАТЕЛЬ / МАНЕТКИ</b>	SHIMANO TX55 / Altus, 21 скоростей
<b>ТОРМОЗА</b>	ТЕКТРО 837
<b>ПОКРЫШКИ</b>	AUTHOR Spanker 26" x 1.95"
<b>ВЕС</b>	13.8 кг / 18"







вариант [B]



вариант [C]

| **OUTSET** |



<b>РАМА</b>	дюраль 6061 26"
<b>ВИПКА</b>	ZOOM (60 мм ход)
<b>СИСТЕМА (ШАТУНЫ)</b>	PROWHEEL, 42-34-24 зубьев
<b>ЗАДНИЙ ПЕРЕКЛЮЧАТЕЛЬ / МАНЕТКИ</b>	SHIMANO TX55 / Revoshift, 21 скоростей
<b>ТОРМОЗА</b>	ТЕКТРО 837
<b>ПОКРЫШКИ</b>	AUTHOR Rocket 26" x 2.10"
<b>ВЕС</b>	14.6 кг / 19"



вариант [B]

| **UNICA** |



<b>РАМА</b>	дюраль 6061 26"
<b>ВИПКА</b>	ZOOM (60 мм ход)
<b>СИСТЕМА (ШАТУНЫ)</b>	PROWHEEL, 42-34-24 зубьев
<b>ЗАДНИЙ ПЕРЕКЛЮЧАТЕЛЬ / МАНЕТКИ</b>	SHIMANO TX55 / Revoshift, 21 скоростей
<b>ТОРМОЗА</b>	ТЕКТРО 837
<b>ПОКРЫШКИ</b>	AUTHOR Spanker 26" x 1.95"
<b>ВЕС</b>	14.0 кг / 18"





вариант [B]



вариант [C]

| TROPHY |



<b>РАМА</b>	hiten 26"
<b>ВИЛКА</b>	ZOOM (60 мм ход)
<b>СИСТЕМА (ШАТУНЫ)</b>	PROWHEEL, 42-34-24 зубьев
<b>ЗАДНИЙ ПЕРЕКЛЮЧАТЕЛЬ / МАНЕТКИ</b>	SHIMANO TY21 / TY18, 18 скоростей
<b>ТОРМОЗА</b>	V brakes
<b>ПОКРЫШКИ</b>	AUTHOR Spanker 26" x 1.95"
<b>ВЕС</b>	16.1 кг / 19"



вариант [B]

| VECTRA |



<b>РАМА</b>	hiten 26"
<b>ВИЛКА</b>	ZOOM (60 мм ход)
<b>СИСТЕМА (ШАТУНЫ)</b>	PROWHEEL, 42-34-24 зубьев
<b>ЗАДНИЙ ПЕРЕКЛЮЧАТЕЛЬ / МАНЕТКИ</b>	SHIMANO TY21 / TY18, 18 скоростей
<b>ТОРМОЗА</b>	V brakes
<b>ПОКРЫШКИ</b>	AUTHOR Spanker 26" x 1,95"
<b>ВЕС</b>	15.9 кг / 18"





МОДЕЛЬ	SOLUTION 26	QUANTA	IMPULSE 26	PROFILE	SPECTRA	OUTSET	UNICA	TROPHY	VECTRA
РАЗМЕР	15", 17", 19", 21"	16", 18"	15", 17", 19", 21"	15", 17", 19", 21"	16", 18"	15", 17", 19", 21"	16", 18"	15", 17", 19", 21"	16", 18"
РАМА	дюраль 6061 26"	дюраль 6061 26" (L)	дюраль 6061 26"	дюраль 6061 26"	дюраль 6061 26" (L)	дюраль 6061 26"	дюраль 6061 26" (L)	hiten 26"	hiten 26" (L)
ПЕРЕДНЯЯ ВИЛКА	RST Gila 26 ML закрываема (100 мм)	RST Gila 26 T (80 мм)	RST Gila 26 ML закрываема (100 мм)	RST Gila 26 T (100 мм)	RST Capa 26 T (80 мм)	ZOOM (60 мм)	ZOOM (60 мм)	ZOOM (60 мм)	ZOOM (60 мм)
РУЛЕВАЯ КОЛОНКА	PRESTINE 1-1/8"	PRESTINE Integrated 1-1/8"	PRESTINE 1-1/8"	PRESTINE Integrated 1-1/8"	PRESTINE Integrated 1-1/8"	PRESTINE 1-1/8"	PRESTINE 1-1/8"	VP COMP 1"	VP COMP 1"
СИСТЕМА (ШАТУНЫ)	SUNTOUR XCT-T312 42-32-22 зубьев 170 / 175 мм шатуны	SUNTOUR XCT-T312 42-32-22 зубьев 170 мм шатуны	PROWHEEL 42-34-24 зубьев 170 / 175 мм шатуны	PROWHEEL 42-34-24 зубьев 170 мм шатуны	PROWHEEL 42-34-24 зубьев 170 мм шатуны	PROWHEEL 42-34-24 зубьев 170 мм шатуны	PROWHEEL 42-34-24 зубьев 170 мм шатуны	PROWHEEL 42-34-24 зубьев 170 мм шатуны	PROWHEEL 42-34-24 зубьев 170 мм шатуны
КАРЕТКА	SUNTOUR XCT закрытая	SUNTOUR XCT закрытая	VP COMP закрытая	VP COMP закрытая	VP COMP закрытая	VP COMP закрытая	VP COMP закрытая	VP COMP	VP COMP
ПЕРЕДНИЙ ПЕРЕКЛЮЧАТЕЛЬ	SHIMANO M190 (34.9)	SHIMANO M190 (34.9)	SHIMANO M190 (34.9)	SHIMANO TX50 (34.9)	SHIMANO TX50 (34.9)	SHIMANO TX50 (34.9)	SHIMANO TX50 (34.9)	SHIMANO TY18 (28.6)	SHIMANO TY18 (28.6)
ЗАДНИЙ ПЕРЕКЛЮЧАТЕЛЬ	SHIMANO Acera	SHIMANO Acera	SHIMANO Altus	SHIMANO TX55	SHIMANO TX55	SHIMANO TX55	SHIMANO TX55	SHIMANO TY21	SHIMANO TY21
МАНЕТКИ	SHIMANO Altus (24)	SHIMANO Altus (24)	SHIMANO Altus (21)	SHIMANO Altus (21)	SHIMANO Altus (21)	SHIMANO Revoshift (21)	SHIMANO Revoshift (21)	SHIMANO Revoshift (18)	SHIMANO Revoshift (18)
КАССЕТА	SHIMANO HG31-8 11-32 (8)	SHIMANO HG31-8 11-32 (8)	SHIMANO HG20-7 12-32 (7)	SHIMANO MF-TZ21 14-28 (7)	SHIMANO MF-TZ21 14-28 (7)	SHIMANO MF-TZ21 14-28 (7)	SHIMANO MF-TZ21 14-28 (7)	SHIMANO MF-TZ20 14-28 (6)	SHIMANO MF-TZ20 14-28 (6)
ЦЕПЬ	KMC Z72	KMC Z72	KMC Z51	KMC Z51	KMC Z51	KMC Z51	KMC Z51	KMC Z50	KMC Z50
ВТУЛКИ	QUANDO 32 отверстиями	QUANDO 32 отверстиями	QUANDO Disc 32 отверстиями	QUANDO 36 отверстиями	QUANDO 36 отверстиями	QUANDO 36 отверстиями	QUANDO 36 отверстиями	QUANDO 36 отверстиями	QUANDO 36 отверстиями
ТОРМОЗА	TEKTRO 837	TEKTRO 837	TEKTRO Auriga дисковые гидравлические (6" диски)	TEKTRO 837	TEKTRO 837	TEKTRO 837	TEKTRO 837	V brakes	V brakes
ТОРМОЗНЫЕ РУЧКИ	SHIMANO Altus	SHIMANO Altus	TEKTRO Auriga	SHIMANO Altus	SHIMANO Altus	TEKTRO пластмасса / дюраль	TEKTRO пластмасса / дюраль	пластмасса / дюраль	пластмасса / дюраль
ОБОДА	AUTHOR Xenon 32 отверстиями	AUTHOR Argon 32 отверстиями	дюраль 32 отверстиями	дюраль 36 отверстиями	дюраль 36 отверстиями	дюраль 36 отверстиями	дюраль 36 отверстиями	дюраль 36 отверстиями	дюраль 36 отверстиями
СПИЦЫ	сталь	сталь	сталь	сталь	сталь	сталь	сталь	сталь	сталь
ПОКРЫШКИ	AUTHOR Rocket 26" x 2.10"	AUTHOR Spanker 26" x 1.95"	AUTHOR Rocket 26" x 2.10"	AUTHOR Rocket 26" x 2.10"	AUTHOR Spanker 26" x 1.95"	AUTHOR Rocket 26" x 2.10"	AUTHOR Spanker 26" x 1.95"	AUTHOR Spanker 26" x 1.95"	AUTHOR Spanker 26" x 1.95"
ПЕДАЛИ	AUTHOR дюраль / пластмасса	AUTHOR Non Slip пластмасса	пластмасса	пластмасса	пластмасса	пластмасса	пластмасса	пластмасса	пластмасса
РУЛЬ	AUTHOR 25 мм 660 / 680 мм	AUTHOR 25 мм 620 / 640 мм	AUTHOR 20 мм 660 / 680 мм	сталь 20 мм 640 мм	сталь 20 мм 640 мм	сталь 20 мм 640 мм	сталь 20 мм 640 мм	сталь 20 мм 640 мм	сталь 20 мм 640 мм
ГРИПСЫ	AUTHOR твердая пена	AUTHOR твердая пена	AUTHOR твердая пена	AUTHOR твердая пена	AUTHOR твердая пена	AUTHOR твердая пена	AUTHOR твердая пена	PVC	PVC
ВЫНОС РУЛЯ	AUTHOR дюраль	AUTHOR дюраль	AUTHOR дюраль	ZOOM дюраль	ZOOM дюраль	ZOOM дюраль	ZOOM дюраль	сталь	сталь
ПОДСЕДЕЛЬНЫЙ ШТЫРЬ	AUTHOR дюраль (31.6)	AUTHOR дюраль (31.6)	AUTHOR дюраль (31.6)	ZOOM дюраль (31.6)	ZOOM дюраль (31.6)	сталь (31.6)	сталь (31.6)	сталь (25.4)	сталь (25.4)
СЕДЛО	AUTHOR Courier	AUTHOR Donna	AUTHOR Courier	AUTHOR Courier	AUTHOR Donna	AUTHOR	AUTHOR	AUTHOR	AUTHOR
КОЛИЧЕСТВО СКОРОСТЕЙ	24	24	24	21	21	21	21	18	18
ВЕС	13.6 кг / 19"	13.7 кг / 18"	14.2 кг / 19"	14.3 кг / 19"	13.8 кг / 18"	14.6 кг / 19"	14.0 кг / 18"	16.1 кг / 19"	15.9 кг / 18"





MTB ASL  
27.5 | 26



## AUTHOR MTB ASL 27,5"

Модели INSTINCT ASL, TRACTION ASL и PEGAS ASL переходят на новый размер колес 27,5". Они имеют лукоподобную изогнутую раму профиль которой идентичен моделям INSTINCT и TRACTION или PEGAS, однако с сохранением собственной ASL геометрии. Для таким образом профилированных трубок рамы мы изготовили собственные формы для их гидроформного формирования, которые называем AUTHOR HYDROFORM TECHNOLOGY.

### КОНСТРУКЦИОННЫЕ ЭЛЕМЕНТЫ РАМЫ MTB ASL 27,5"

1. граница крепления тормозного хомута типа Post Mount (PM) с левой стороны нижнего пера, подготовленная для 6" диска, встроенного в упор рамы
2. коническая рулевая трубка, совместимая с конусной колонкой вилки 1,5" tapered
3. элемент жесткости задней подвески – опора между салазками седла и нижним пером с левой стороны рамы

Для вышеуказанных моделей используется нами проверенный и зарекомендовавший себя дюраль 6061 «double butted» (дважды утонченная стенка рамы).

Вышеуказанные модели AUTHOR MTB ASL представляют три модели с разным уровнем качества компонентов и рам. Предлагаемые размеры 16, 18 и 20".



SHIMANO  
3x10



| INSTINCT ASL |



<b>РАМА</b>	Дюраль двойного баттирования 6061 27.5"	<b>ТОРМОЗА</b>	ТЕКТРО Orion WH (6")
<b>ВИЛКА</b>	RST F1RST 27.5 (100 мм ход)	<b>ПОКРЫШКИ</b>	VITTORIA Barzo кевлар 27.5" x 2.10"
<b>СИСТЕМА (ШАТУНЫ)</b>	SHIMANO Deore, 40-30-22 зубьев	<b>ВЕС</b>	12.5 кг / 18"
<b>ЗАДНИЙ ПЕРЕКЛЮЧАТЕЛЬ / МАНЕТКИ</b>	SHIMANO XT / Deore, 30 скоростей		





| TRACTION ASL |

<b>РАМА</b>	дюраль двойного баттирования 6061 27.5"
<b>ВИЛКА</b>	RST Aerial 27.5 TnL (100 мм ход)
<b>СИСТЕМА (ШАТУНЫ)</b>	SHIMANO Alivio, 40-30-22 зубьев
<b>ЗАДНИЙ ПЕРЕКЛЮЧАТЕЛЬ / МАНЕТКИ</b>	SHIMANO Deore / Alivio, 27 скоростей
<b>ТОРМОЗА</b>	TEKTRO Gemini WH (6")
<b>ПОКРЫШКИ</b>	VITTORIA Mezcal 27.5" x 2.10"
<b>ВЕС</b>	13.4 кг / 18"



вариант [B]



| PEGAS ASL |

<b>РАМА</b>	дюраль 6061 27.5"
<b>ВИЛКА</b>	RST Gila 27.5 ML (100 мм ход)
<b>СИСТЕМА (ШАТУНЫ)</b>	SUNTOUR XCM-T410, 40-30-22 зубьев
<b>ЗАДНИЙ ПЕРЕКЛЮЧАТЕЛЬ / МАНЕТКИ</b>	SHIMANO Acera, 27 скоростей
<b>ТОРМОЗА</b>	TEKTRO Auriga (6")
<b>ПОКРЫШКИ</b>	AUTHOR Rocket 27.5" x 2.10"
<b>ВЕС</b>	13.9 кг / 18"





вариант [B]

| SOLUTION ASL |



<b>РАМА</b>	дюраль 6061 26"
<b>ВИЛКА</b>	RST Gila 26 ML (80 мм ход)
<b>СИСТЕМА (ШАТУНЫ)</b>	SUNTOUR XCT-T312, 42-32-22 зубьев
<b>ЗАДНИЙ ПЕРЕКЛЮЧАТЕЛЬ / МАНЕТКИ</b>	SHIMANO Acera / Altus, 24 скоростей
<b>ТОРМОЗА</b>	TEKTRO 837
<b>ПОКРЫШКИ</b>	AUTHOR Spanker 26" x 1.95"
<b>ВЕС</b>	13.4 кг / 18"



вариант [B]

| IMPULSE ASL |



<b>РАМА</b>	дюраль 6061 26"
<b>ВИЛКА</b>	RST Gila 26 ML (80 мм ход)
<b>СИСТЕМА (ШАТУНЫ)</b>	PROWHEEL, 42-34-24 зубьев
<b>ЗАДНИЙ ПЕРЕКЛЮЧАТЕЛЬ / МАНЕТКИ</b>	SHIMANO Altus, 21 скоростей
<b>ТОРМОЗА</b>	TEKTRO Auriga (6")
<b>ПОКРЫШКИ</b>	AUTHOR Spanker 26" x 1.95"
<b>ВЕС</b>	13.7 кг / 18"





МОДЕЛЬ	INSTINCT ASL	TRACTION ASL	PEGAS ASL	SOLUTION ASL	IMPULSE ASL
РАЗМЕР	16", 18", 20"	16", 18", 20"	16", 18", 20"	16", 18", 20"	16", 18", 20"
РАМА	дюраль двойного баттирования гидроформного 6061 27.5" (ASL)	дюраль двойного баттирования гидроформного 6061 27.5" (ASL)	гидроформного дюраль 6061 27.5" (ASL)	дюраль 6061 26" (ASL)	дюраль 6061 26" (ASL)
ПЕРЕДНЯЯ ВИЛКА	RST F1RST 27.5 воздушная замыкаемая (100 мм)	RST Aerial 27.5 TnL воздушная замыкаемая (100 мм)	RST Gila 27.5 ML замыкаемая (100 мм)	RST Gila 26 ML замыкаемая (80 мм)	RST Gila 26 ML замыкаемая (80 мм)
РУЛЕВАЯ КОЛОНКА	FSA Integrated 1.5" tapered	AUTHOR Integrated 1.5" tapered	AUTHOR Integrated 1.5" tapered	PRESTINE Integrated 1-1/8"	PRESTINE Integrated 1-1/8"
СИСТЕМА (ШАТУНЫ)	SHIMANO Deore 40-30-22 зубьев 170 / 175 мм шатуны	SHIMANO Alivio 40-30-22 зубьев 170 / 175 мм шатуны	SUNTOUR XCM-T410 40-30-22 зубьев 170 / 175 мм шатуны	SUNTOUR XCT-T312 42-32-22 зубьев 170 / 175 мм шатуны	PROWHEEL 42-34-24 зубьев 170 / 175 мм шатуны
КАРЕТКА	SHIMANO Deore BB unit	SHIMANO Alivio BB unit	SUNTOUR XCT закрытая	SUNTOUR XCT закрытая	VP COMP закрытая
ПЕРЕДНИЙ ПЕРЕКЛЮЧАТЕЛЬ	SHIMANO Deore (34.9)	SHIMANO Alivio (34.9)	SHIMANO M390 (34.9)	SHIMANO M190 (34.9)	SHIMANO M190 (34.9)
ЗАДНИЙ ПЕРЕКЛЮЧАТЕЛЬ	SHIMANO XT	SHIMANO Deore	SHIMANO Acera	SHIMANO Acera	SHIMANO Altus
МАНЕТКИ	SHIMANO Deore (30)	SHIMANO Alivio (27)	SHIMANO Acera (27)	SHIMANO Altus (24)	SHIMANO Altus (21)
КАССЕТА	SHIMANO HG50-10 11-36 (10)	SHIMANO HG400-9 11-34 (9)	SHIMANO HG20-9 11-34 (9)	SHIMANO HG31-8 11-32 (8)	SHIMANO HG20-7 12-32 (7)
ЦЕПЬ	SHIMANO HG54	SHIMANO HG53	KMC Z99	KMC Z72	KMC Z51
ВТУЛКИ	AUTHOR Xenon Disc 32 отверстиями	AUTHOR Xenon Disc 32 отверстиями	QUANDO Disc 32 отверстиями	QUANDO 32 отверстиями	QUANDO Disc 32 отверстиями
ТОРМОЗА	TEKTRO Orion WH дисковые гидравлические (6" диски)	TEKTRO Gemini WH дисковые гидравлические (6" диски)	TEKTRO Auriga дисковые гидравлические (6" диски)	TEKTRO 837	TEKTRO Auriga дисковые гидравлические (6" диски)
ТОРМОЗНЫЕ РУЧКИ	TEKTRO Orion WHWS	TEKTRO Gemini WHWS	TEKTRO Auriga WS	SHIMANO Altus	TEKTRO Auriga WS
ОБОДА	AUTHOR Radon Pro 27.5 32 отверстиями	AUTHOR Radon Pro 27.5 32 отверстиями	AUTHOR Radon 27.5 32 отверстиями	AUTHOR Argon 32 отверстиями	дюраль 32 отверстиями
СПИЦЫ	нержавеющая сталь 2.0 мм черные	нержавеющая сталь 2.0 мм черные	сталь черные	сталь	сталь
ПОКРЫШКИ	VITTORIA Barzo кевлар 27.5" x 2.10"	VITTORIA Mezcal 27.5" x 2.10"	AUTHOR Rocket 27.5" x 2.10"	AUTHOR Spanker 26" x 1.95"	AUTHOR Spanker 26" x 1.95"
ПЕДАЛИ	SHIMANO M520 контактные	AUTHOR дюраль	AUTHOR дюраль	AUTHOR Non Slip пластмасса	пластмасса
РУЛЬ	AUTHOR 15 мм 640 / 660 мм	AUTHOR 15 мм 640 / 660 мм	AUTHOR 25 мм 640 / 660 мм	AUTHOR 25 мм 640 / 660 мм	AUTHOR 20 мм 640 / 660 мм
ГРИПСЫ	AUTHOR GripLock пена	AUTHOR GripLock пена	AUTHOR твердая пена	AUTHOR твердая пена	AUTHOR твердая пена
ВЫНОС РУЛЯ	AUTHOR дюраль	AUTHOR дюраль	AUTHOR дюраль	AUTHOR дюраль	AUTHOR дюраль
ПОДСЕДЕЛЬНЫЙ ШТЫРЬ	AUTHOR дюраль (31.6)	AUTHOR дюраль (31.6)	AUTHOR дюраль (31.6)	AUTHOR дюраль (31.6)	AUTHOR дюраль (31.6)
СЕДЛО	AUTHOR Fenix	AUTHOR Fenix	AUTHOR Fenix	AUTHOR Fenix	AUTHOR Fenix
КОЛИЧЕСТВО СКОРОСТЕЙ	30	27	27	24	21
ВЕС	12.5 кг / 18"	13.4 кг / 18"	13.9 кг / 18"	13.4 кг / 18"	13.7 кг / 18"



CROSS



## AUTHOR CARBON CROSS

Карбоновая рама 2-го поколения для моделей SYNERGY и AVION на 2015 год получила новый дизайн.

Здесь явно выражена часть прогиба верхней части рамы, где верхняя труба рамы плавно переходит в салазки седла. Таким образом она оптически напоминает изогнутую форму лука, имеет выразительный наклон и интересную форму. Наклон способствует увеличению жесткости переднего треугольника рамы.

### КОНСТРУКЦИОННЫЕ ЭЛЕМЕНТЫ РАМЫ ПЛАТФОРМЫ CROSS

1. встроенное сопряжение крепления тормозного хомута типа Post Mount (PM), подготовленное для 6" диска
2. внутреннее ведение тросов (не нарушает дизайн рамы) для обоих переключателей в верхней трубке рамы (TT ICR = «Top Tube Inner Cable Routing»)
3. металлическая защита нижнего пера из нержавеющей стали от повреждения цепью



## AUTHOR DURAL CROSS

Кроссовые велосипеды с дюралевыми рамами используют проверенный и зарекомендовавший себя дюраль 6061. Который был использован как «triple» или «double butted», или же «plain gauge» (трижды или дважды, или неутонченная стенка рамы).





SHIMANO  
3x10



## | SYNERGY |



<b>РАМА</b>	AUTHOR C карбон монокоque 700c	<b>ТОРМОЗА</b>	TEKTRO Orion (6")
<b>ВИЛКА</b>	RST Vogue Air (60 мм ход)	<b>ПОКРЫШКИ</b>	AUTHOR PANARACER Silk Road Cross кавлар 700 x 42c
<b>СИСТЕМА (ШАТУНЫ)</b>	SHIMANO T551, 48-36-26 зубьев	<b>ВЕС</b>	11.6 кг / 20"
<b>ЗАДНИЙ ПЕРЕКЛЮЧАТЕЛЬ / МАНЕТКИ</b>	SHIMANO XT / LX, 30 скоростей		





## | AVION |



<b>РАМА</b>	AUTHOR C карбон монокоже 700c	<b>ТОРМОЗА</b>	ТЕКТРО М530
<b>ВИЛКА</b>	RST Vogue Air (60 мм ход)	<b>ПОКРЫШКИ</b>	AUTHOR PANARACER Silk Road Cross кевлар 700 x 42c
<b>СИСТЕМА (ШАТУНЫ)</b>	SUNTOUR NCX-T418, 48-36-26 зубьев	<b>ВЕС</b>	11,8 кг / 20"
<b>ЗАДНИЙ ПЕРЕКЛЮЧАТЕЛЬ / МАНЕТКИ</b>	SHIMANO Deore / Alivio, 27 скоростей		

SHIMANO  
3x10

## | CODEX |



<b>РАМА</b>	Дюраль тройного баттирования 6061 700с	<b>ТОРМОЗА</b>	TEKTRO Gemini (6")
<b>ВИЛКА</b>	RST Vogue Air (60 мм ход)	<b>ПОКРЫШКИ</b>	AUTHOR PANARACER Silk Road Cross Kevlar 700 x 42с
<b>СИСТЕМА (ШАТУНЫ)</b>	SHIMANO T551, 48-36-26 зубьев	<b>ВЕС</b>	12,3 кг / 20"
<b>ЗАДНИЙ ПЕРЕКЛЮЧАТЕЛЬ / МАНЕТКИ</b>	SHIMANO XT / LX, 30 скоростей		



SHIMANO  
3x10



| AIRLINE |

<b>РАМА</b>	дюраль тройного баттирования 6061 700с
<b>ВИЛКА</b>	RST Vita TnL (60 мм ход)
<b>СИСТЕМА (ШАТУНЫ)</b>	SHIMANO T551, 48-36-26 зубьев
<b>ЗАДНИЙ ПЕРЕКЛЮЧАТЕЛЬ / МАНЕТКИ</b>	SHIMANO Deore, 30 скоростей
<b>ТОРМОЗА</b>	TEKTRO Gemini (6")
<b>ПОКРЫШКИ</b>	AUTHOR PANARACER Silk Road Cross 700 x 42с
<b>ВЕС</b>	13.1 кг / 20"



| MISSION |

<b>РАМА</b>	дюраль двойного баттирования 6061 700с
<b>ВИЛКА</b>	RST Vita TnL (60 мм ход)
<b>СИСТЕМА (ШАТУНЫ)</b>	SUNTOUR NCX-T418, 48-36-26 зубьев
<b>ЗАДНИЙ ПЕРЕКЛЮЧАТЕЛЬ / МАНЕТКИ</b>	SHIMANO Alivio, 27 скоростей
<b>ТОРМОЗА</b>	TEKTRO Gemini (6")
<b>ПОКРЫШКИ</b>	AUTHOR PANARACER Silk Road Cross 700 x 42с
<b>ВЕС</b>	13.4 кг / 20"





вариант [B]



| REFLEX |

<b>РАМА</b>	дюраль 6061 700с
<b>ВИЛКА</b>	RST Nova ML (60 мм ход)
<b>СИСТЕМА (ШАТУНЫ)</b>	SUNTOUR NCX-T418, 48-36-26 зубьев
<b>ЗАДНИЙ ПЕРЕКЛЮЧАТЕЛЬ / МАНЕТКИ</b>	SHIMANO Alivio, 27 скоростей
<b>ТОРМОЗА</b>	TEKTRO 857
<b>ПОКРЫШКИ</b>	AUTHOR PANARACER Silk Road Cross 700 x 42с
<b>ВЕС</b>	13.5 кг / 20"



вариант [B]

| CORSA |



<b>РАМА</b>	дюраль 6061 700с
<b>ВИЛКА</b>	RST Nova ML (60 мм ход)
<b>СИСТЕМА (ШАТУНЫ)</b>	SUNTOUR NCX-T414, 44-32-22 зубьев
<b>ЗАДНИЙ ПЕРЕКЛЮЧАТЕЛЬ / МАНЕТКИ</b>	SHIMANO Alivio, 27 скоростей
<b>ТОРМОЗА</b>	TEKTRO 857
<b>ПОКРЫШКИ</b>	AUTHOR PANARACER Silk Road Cross 700 x 42с
<b>ВЕС</b>	13.5 кг / 19"







вариант [B]

| STRATOS |



<b>РАМА</b>	дюраль 6061 700с
<b>ВИПКА</b>	RST Nova ML (60 мм ход)
<b>СИСТЕМА (ШАТУНЫ)</b>	SUNTOUR NEX-T20B, 48-38-28 зубьев
<b>ЗАДНИЙ ПЕРЕКЛЮЧАТЕЛЬ / МАНЕТКИ</b>	SHIMANO Acera, 24 скоростей
<b>ТОРМОЗА</b>	TEKTRO 857
<b>ПОКРЫШКИ</b>	AUTHOR PANARACER Silk Road Cross 700 x 42с
<b>ВЕС</b>	13.6 кг / 20"



вариант [B]

| VISTA |



<b>РАМА</b>	дюраль 6061 700с
<b>ВИПКА</b>	RST Nova ML (60 мм ход)
<b>СИСТЕМА (ШАТУНЫ)</b>	SUNTOUR NEX-T102, 42-34-24 зубьев
<b>ЗАДНИЙ ПЕРЕКЛЮЧАТЕЛЬ / МАНЕТКИ</b>	SHIMANO Acera / Revoshift, 24 скоростей
<b>ТОРМОЗА</b>	TEKTRO 857
<b>ПОКРЫШКИ</b>	AUTHOR PANARACER Silk Road Cross 700 x 42с
<b>ВЕС</b>	13.6 кг / 19"





## | GRAND |

<b>РАМА</b>	дюраль 6061 700с
<b>ВИЛКА</b>	RST Nova ML (60 мм ход)
<b>СИСТЕМА (ШАТУНЫ)</b>	SUNTOUR NEX-T208, 48-38-28 зубьев
<b>ЗАДНИЙ ПЕРЕКЛЮЧАТЕЛЬ / МАНЕТКИ</b>	SHIMANO Acera, 24 скоростей
<b>ТОРМОЗА</b>	TEKTRO Vela (6")
<b>ПОКРЫШКИ</b>	AUTHOR PANARACER Silk Road Cross 700 x 42с
<b>ВЕС</b>	13.9 кг / 20"



вариант [B]

## | VERTIGO |

<b>РАМА</b>	дюраль 6061 700с
<b>ВИЛКА</b>	RST Nova ML (60 мм ход)
<b>СИСТЕМА (ШАТУНЫ)</b>	SUNTOUR NEX-T208, 48-38-28 зубьев
<b>ЗАДНИЙ ПЕРЕКЛЮЧАТЕЛЬ / МАНЕТКИ</b>	SHIMANO Acera, 24 скоростей
<b>ТОРМОЗА</b>	TEKTRO Vela (6")
<b>ПОКРЫШКИ</b>	AUTHOR Speed Master 700 x 42с
<b>ВЕС</b>	14.1 кг / 20"







вариант [B]

**CLASSIC**



<b>РАМА</b>	дюраль 6061 700c
<b>ВИЛКА</b>	RST Neon ML (60 мм ход)
<b>СИСТЕМА (ШАТУНЫ)</b>	SUNTOUR NEX-T20B, 48-38-28 зубьев
<b>ЗАДНИЙ ПЕРЕКЛЮЧАТЕЛЬ / МАНЕТКИ</b>	SHIMANO Acera, 24 скоростей
<b>ТОРМОЗА</b>	TEKTRO 855
<b>ПОКРЫШКИ</b>	AUTHOR Speed Master 700 x 42c
<b>ВЕС</b>	13.3 кг / 20"



вариант [B]

**INTEGRA**



<b>РАМА</b>	дюраль 6061 700c
<b>ВИЛКА</b>	RST Neon ML (60 мм ход)
<b>СИСТЕМА (ШАТУНЫ)</b>	SUNTOUR NEX-T102, 42-34-24 зубьев
<b>ЗАДНИЙ ПЕРЕКЛЮЧАТЕЛЬ / МАНЕТКИ</b>	SHIMANO Acera, 24 скоростей
<b>ТОРМОЗА</b>	TEKTRO 855
<b>ПОКРЫШКИ</b>	AUTHOR Speed Master 700 x 42c
<b>ВЕС</b>	13.2 кг / 19"





вариант [B]



## | HORIZON |

<b>РАМА</b>	дюраль 6061 700с
<b>ВИЛКА</b>	SUNTOUR M3010 (50 мм ход)
<b>СИСТЕМА (ШАТУНЫ)</b>	PROWHEEL, 48-38-28 зубьев
<b>ЗАДНИЙ ПЕРЕКЛЮЧАТЕЛЬ / МАНЕТКИ</b>	SHIMANO Altus, 21 скоростей
<b>ТОРМОЗА</b>	TEKTRO 855
<b>ПОКРЫШКИ</b>	AUTHOR Speed Master 700 x 42с
<b>ВЕС</b>	13.0 кг / 20"



вариант [B]

## | LINEA |



<b>РАМА</b>	дюраль 6061 700с
<b>ВИЛКА</b>	SUNTOUR M3010 (50 мм ход)
<b>СИСТЕМА (ШАТУНЫ)</b>	PROWHEEL, 42-34-24 зубьев
<b>ЗАДНИЙ ПЕРЕКЛЮЧАТЕЛЬ / МАНЕТКИ</b>	SHIMANO Altus, 21 скоростей
<b>ТОРМОЗА</b>	TEKTRO 855
<b>ПОКРЫШКИ</b>	AUTHOR Speed Master 700 x 42с
<b>ВЕС</b>	13.3 кг / 19"







вариант [B]

| **COMPACT** |



<b>РАМА</b>	дюраль 6061 700с
<b>ВИЛКА</b>	hi-ten
<b>СИСТЕМА (ШАТУНЫ)</b>	PROWHEEL, 48-38-28 зубьев
<b>ЗАДНИЙ ПЕРЕКЛЮЧАТЕЛЬ / МАНЕТКИ</b>	SHIMANO TX55 / Revoshift, 21 скоростей
<b>ТОРМОЗА</b>	ТЕКТРО 855
<b>ПОКРЫШКИ</b>	AUTHOR Speed Master 700 x 42с
<b>ВЕС</b>	12.9 кг / 20"



вариант [B]

| **THEMA** |



<b>РАМА</b>	дюраль 6061 700с
<b>ВИЛКА</b>	hi-ten
<b>СИСТЕМА (ШАТУНЫ)</b>	PROWHEEL, 42-34-24 зубьев
<b>ЗАДНИЙ ПЕРЕКЛЮЧАТЕЛЬ / МАНЕТКИ</b>	SHIMANO TX55 / Revoshift, 21 скоростей
<b>ТОРМОЗА</b>	ТЕКТРО 855
<b>ПОКРЫШКИ</b>	AUTHOR Speed Master 700 x 42с
<b>ВЕС</b>	12.9 кг / 19"



МОДЕЛЬ	SYNERGY	AVION	CODEX	AIRLINE	MISSION	REFLEX	CORSA	GRAND	STRATOS
РАЗМЕР	16", 18", 20", 22"	16", 18", 20", 22"	16", 18", 20", 22"	16", 18", 20", 22"	16", 18", 20", 22"	16", 18", 20", 22"	17", 19"	16", 18", 20", 22"	16", 18", 20", 22"
РАМА	AUTHOR С карбон топосоце 700с	AUTHOR С карбон топосоце 700с	дюраль тройного баттирования 6061 700с	дюраль тройного баттирования 6061 700с	дюраль тройного баттирования 6061 700с	дюраль 6061 700с	дюраль 6061 700с (L)	дюраль 6061 700с	дюраль 6061 700с
ПЕРЕДНЯЯ ВИЛКА	RST Vogue Air воздушная замыкаемая 1.5" tapered колонка (60 мм)	RST Vogue Air воздушная замыкаемая 1.5" tapered колонка (60 мм)	RST Vogue Air воздушная замыкаемая (60 мм)	RST Vita TnL масляная замыкаемая (60 мм)	RST Vita TnL масляная замыкаемая (60 мм)	RST Nova ML замыкаемая (60 мм)	RST Nova ML замыкаемая (60 мм)	RST Nova ML замыкаемая (60 мм)	RST Nova ML замыкаемая (60 мм)
РУЛЕВАЯ КОЛОНКА	AUTHOR Integrated 1.5" tapered	AUTHOR Integrated 1.5" tapered	AUTHOR Integrated 1-1/8"	AUTHOR Integrated 1-1/8"	AUTHOR Integrated 1-1/8"	AUTHOR Integrated 1-1/8"	AUTHOR Integrated 1-1/8"	AUTHOR Integrated 1-1/8"	AUTHOR Integrated 1-1/8"
СИСТЕМА (ШАТУНЫ)	SHIMANO T551 48-36-26 зубьев 170 / 175 мм шатуны	SUNTOUR NCX-T418 48-36-26 зубьев 170 / 175 мм шатуны	SHIMANO T551 48-36-26 зубьев 170 / 175 мм шатуны	SHIMANO T551 48-36-26 зубьев 170 / 175 мм шатуны	SUNTOUR NCX-T418 48-36-26 зубьев 170 / 175 мм шатуны	SUNTOUR NCX-T418 48-36-26 зубьев 170 / 175 мм шатуны	SUNTOUR NCX-T414 44-32-22 зубьев 170 мм шатуны	SUNTOUR NEX-T208 48-38-28 зубьев 170 / 175 мм шатуны	SUNTOUR NEX-T208 48-38-28 зубьев 170 / 175 мм шатуны
КАРЕТКА	SHIMANO T551 BB unit	SHIMANO UN-26	SHIMANO T551 BB unit	SHIMANO T551 BB unit	SHIMANO UN-26	SHIMANO UN-26	SHIMANO UN-26	SUNTOUR XCT закрытая	SUNTOUR XCT закрытая
ПЕРЕДНИЙ ПЕРЕКЛЮЧАТЕЛЬ	SHIMANO Deore (34.9)	SHIMANO Acera (34.9)	SHIMANO Deore (34.9)	SHIMANO Deore (34.9)	SHIMANO Altus (34.9)	SHIMANO Altus (34.9)	SHIMANO Altus (34.9)	SHIMANO M191 (34.9)	SHIMANO M191 (34.9)
ЗАДНИЙ ПЕРЕКЛЮЧАТЕЛЬ	SHIMANO XT	SHIMANO Deore	SHIMANO XT	SHIMANO Deore	SHIMANO Alivio	SHIMANO Alivio	SHIMANO Alivio	SHIMANO Acera	SHIMANO Acera
МАНЕТКИ	SHIMANO LX (30)	SHIMANO Alivio (27)	SHIMANO LX (30)	SHIMANO Deore (30)	SHIMANO Alivio (27)	SHIMANO Alivio (27)	SHIMANO Alivio (27)	SHIMANO Acera (24)	SHIMANO Acera (24)
КАССЕТА	SHIMANO HG50-10 11-36 (10)	SHIMANO HG400-9 11-34 (9)	SHIMANO HG50-10 11-36 (10)	SHIMANO HG50-10 11-36 (10)	SHIMANO HG300-9 11-34 (9)	SHIMANO HG300-9 11-34 (9)	SHIMANO HG300-9 11-34 (9)	SHIMANO HG41-8 11-32 (8)	SHIMANO HG41-8 11-32 (8)
ЦЕПЬ	SHIMANO HG54	SHIMANO HG53	SHIMANO HG54	SHIMANO HG54	SHIMANO HG53	SHIMANO HG53	SHIMANO HG53	SHIMANO HG70	SHIMANO HG70
ВТУЛКИ	AUTHOR Xenon Disc 32 отверстиями	AUTHOR 32 отверстиями	AUTHOR Xenon Disc 32 отверстиями	AUTHOR Xenon Disc 32 отверстиями	AUTHOR Xenon Disc 32 отверстиями	AUTHOR 32 отверстиями	AUTHOR 32 отверстиями	QUANDO Disc 32 отверстиями	QUANDO 32 отверстиями
ТОРМОЗА	TEKTRO Orion дисковые гидравлические (6" диски)	TEKTRO M530	TEKTRO Gemini дисковые гидравлические (6" диски)	TEKTRO Gemini дисковые гидравлические (6" диски)	TEKTRO Gemini дисковые гидравлические (6" диски)	TEKTRO 857	TEKTRO 857	TEKTRO Vela дисковые гидравлические (6" диски)	TEKTRO 857
ТОРМОЗНЫЕ РУЧКИ	TEKTRO Orion	SHIMANO Alivio	TEKTRO Gemini	TEKTRO Gemini	TEKTRO Gemini	SHIMANO Alivio	SHIMANO Alivio	TEKTRO Vela	SHIMANO Acera
ОБОДА	AUTHOR Radon Cross 32 отверстиями	AUTHOR Argon Cross 32 отверстиями	AUTHOR Radon Cross 32 отверстиями	AUTHOR Radon Cross 32 отверстиями	AUTHOR Radon Cross 32 отверстиями	AUTHOR Argon Cross 32 отверстиями	AUTHOR Argon Cross 32 отверстиями	AUTHOR Argon Cross 32 отверстиями	AUTHOR Argon Cross 32 отверстиями
СПИЦЫ	нержавеющая сталь 2.0 мм черные	нержавеющая сталь 2.0 мм черные	нержавеющая сталь 2.0 мм черные	нержавеющая сталь 2.0 мм черные	нержавеющая сталь 2.0 мм черные	нержавеющая сталь 2.0 мм черные	нержавеющая сталь 2.0 мм черные	нержавеющая сталь 2.0 мм черные	нержавеющая сталь 2.0 мм черные
ПОКРЫШКИ	AUTHOR PANARACER Silk Road Cross кевлар 700 x 42с	AUTHOR PANARACER Silk Road Cross кевлар 700 x 42с	AUTHOR PANARACER Silk Road Cross кевлар 700 x 42с	AUTHOR PANARACER Silk Road Cross 700 x 42с	AUTHOR PANARACER Silk Road Cross 700 x 42с	AUTHOR PANARACER Silk Road Cross 700 x 42с	AUTHOR PANARACER Silk Road Cross 700 x 42с	AUTHOR PANARACER Silk Road Cross 700 x 42с	AUTHOR PANARACER Silk Road Cross 700 x 42с
ПЕДАЛИ	AUTHOR односторонне контактные	AUTHOR односторонне контактные	AUTHOR односторонне контактные	AUTHOR дюраль	AUTHOR дюраль	AUTHOR дюраль	AUTHOR Non Slip дюраль	AUTHOR дюраль	AUTHOR дюраль
РУЛЬ	AUTHOR 15 мм 620 / 640 / 660 мм	AUTHOR 15 мм 620 / 640 / 660 мм	AUTHOR 15 мм 620 / 640 / 660 мм	AUTHOR 15 мм 620 / 640 / 660 мм	AUTHOR 15 мм 620 / 640 / 660 мм	AUTHOR 20 мм 620 / 640 / 660 мм	AUTHOR 20 мм 620 мм	AUTHOR 20 мм 620 / 640 / 660 мм	AUTHOR 20 мм 620 / 640 / 660 мм
ГРИПСЫ	AUTHOR Luxus ErgoGrip	AUTHOR Luxus ErgoGrip	AUTHOR Luxus ErgoGrip	AUTHOR Luxus ErgoGrip	AUTHOR Luxus ErgoGrip	AUTHOR ErgoGrip	AUTHOR ErgoGrip	AUTHOR ErgoGrip	AUTHOR ErgoGrip
ВЫНОС РУЛЯ	AUTHOR дюраль	AUTHOR дюраль	AUTHOR дюраль	AUTHOR дюраль	AUTHOR дюраль	UNO регулируемый	UNO регулируемый	UNO регулируемый	UNO регулируемый
ПОДСЕДЕЛЬНЫЙ ШТЫРЬ	AUTHOR карбон (27.2)	AUTHOR дюраль (27.2)	AUTHOR дюраль (31.6)	AUTHOR дюраль (31.6)	AUTHOR дюраль (31.6)	AUTHOR дюраль (31.6)	AUTHOR дюраль (31.6)	AUTHOR дюраль (31.6)	AUTHOR дюраль (31.6)
СЕДЛО	AUTHOR Summit CR	AUTHOR Summit	AUTHOR Sphere Gel	AUTHOR Sphere Gel	AUTHOR Sphere Gel	AUTHOR Sphere Gel	AUTHOR Area Gel	AUTHOR Sphere Gel	AUTHOR Sphere Gel
КОЛИЧЕСТВО СКОРОСТЕЙ	30	27	30	30	27	27	27	24	24
ВЕС	11.6 кг / 20"	11.8 кг / 20"	12.3 кг / 20"	13.1 кг / 20"	13.4 кг / 20"	13.5 кг / 20"	13.5 кг / 19"	13.9 кг / 20"	13.6 кг / 20"



МОДЕЛЬ	VISTA	VERTIGO	CLASSIC	INTEGRA	HORIZON	LINEA	COMPACT	THEMA
РАЗМЕР	17", 19"	16", 18", 20", 22"	16", 18", 20", 22"	17", 19"	16", 18", 20", 22"	17", 19"	18", 20", 22"	17", 19"
РАМА	дюраль 6061 700с (L)	дюраль 6061 700с	дюраль 6061 700с	дюраль 6061 700с (L)	дюраль 6061 700с	дюраль 6061 700с (L)	дюраль 6061 700с	дюраль 6061 700с (L)
ПЕРЕДНЯЯ ВИЛКА	RST Nova ML закрываема (60 мм)	RST Nova ML закрываема (60 мм)	RST Neon ML закрываема (60 мм)	RST Neon ML закрываема (60 мм)	SUNTOUR M3010 (50 мм)	SUNTOUR M3010 (50 мм)	hi-ten	hi-ten
РУЛЕВАЯ КОЛОНКА	AUTHOR Integrated 1-1/8"	PRESTINE Integrated 1-1/8"	PRESTINE Integrated 1-1/8"	PRESTINE Integrated 1-1/8"	PRESTINE Integrated 1-1/8"	PRESTINE Integrated 1-1/8"	VP COMP 1-1/8"	VP COMP 1-1/8"
СИСТЕМА (ШАТУНЫ)	SUNTOUR NEX-T102 42-34-24 зубьев 170 мм шатуны	SUNTOUR NEX-T208 48-38-28 зубьев 170 / 175 мм шатуны	SUNTOUR NEX-T208 48-38-28 зубьев 170 / 175 мм шатуны	SUNTOUR NEX-T102 42-34-24 зубьев 170 мм шатуны	PROWHEEL 48-38-28 зубьев 170 / 175 мм шатуны	PROWHEEL 42-34-24 зубьев 170 / 175 мм шатуны	PROWHEEL 48-38-28 зубьев 170 мм шатуны	PROWHEEL 42-34-24 зубьев 170 мм шатуны
КАРЕТКА	SUNTOUR XCT закрытая	SUNTOUR XCT закрытая	SUNTOUR XCT закрытая	SUNTOUR XCT закрытая	VP COMP закрытая	VP COMP закрытая	VP COMP закрытая	VP COMP закрытая
ПЕРЕДНИЙ ПЕРЕКЛЮЧАТЕЛЬ	SHIMANO M190 (34.9)	SHIMANO TX51 (34.9)	SHIMANO TX51 (34.9)	SHIMANO TX50 (34.9)	SHIMANO TX51 (34.9)	SHIMANO TX50 (34.9)	SHIMANO TX51 (34.9)	SHIMANO TX50 (34.9)
ЗАДНИЙ ПЕРЕКЛЮЧАТЕЛЬ	SHIMANO Acera	SHIMANO Acera	SHIMANO Acera	SHIMANO Acera	SHIMANO Altus	SHIMANO Altus	SHIMANO TX55	SHIMANO TX55
МАНЕТКИ	SHIMANO Revoshift (24)	SHIMANO Acera (24)	SHIMANO Acera (24)	SHIMANO Acera (24)	SHIMANO Altus (21)	SHIMANO Altus (21)	SHIMANO Revoshift (21)	SHIMANO Revoshift (21)
КАССЕТА	SHIMANO HG41-8 11-32 (8)	SHIMANO HG31-8 11-32 (8)	SHIMANO HG31-8 11-32 (8)	SHIMANO HG31-8 11-32 (8)	SHIMANO HG20-7 12-32 (7)	SHIMANO HG20-7 12-32 (7)	SHIMANO MF-TZ21 14-28 (7)	SHIMANO MF-TZ21 14-28 (7)
ЦЕПЬ	SHIMANO HG70	KMC Z72	KMC Z72	KMC Z72	KMC Z51	KMC Z51	KMC Z51	KMC Z51
ВТУЛКИ	QUANDO 32 отверстиями	QUANDO Disc 32 отверстиями	QUANDO 32 отверстиями	QUANDO 32 отверстиями	QUANDO 32 отверстиями	QUANDO 32 отверстиями	QUANDO 36 отверстиями	QUANDO 36 отверстиями
ТОРМОЗА	TEKTRO 857	TEKTRO Vela дисковые гидравлические (6" диски)	TEKTRO 855	TEKTRO 855	TEKTRO 855	TEKTRO 855	TEKTRO 855	TEKTRO 855
ТОРМОЗНЫЕ РУЧКИ	TEKTRO CL-530	TEKTRO Vela	SHIMANO Acera	SHIMANO Acera	SHIMANO Altus	SHIMANO Altus	TEKTRO пластмасса / дюраль	TEKTRO пластмасса / дюраль
ОБОДА	AUTHOR Argon Cross 32 отверстиями	AUTHOR Argon Cross 32 отверстиями	AUTHOR Argon Cross 32 отверстиями	AUTHOR Argon Cross 32 отверстиями	дюраль 32 отверстиями	дюраль 32 отверстиями	дюраль 36 отверстиями	дюраль 36 отверстиями
СПИЦЫ	нержавеющая сталь 2.0 мм черные	сталь	сталь	сталь	сталь	сталь	сталь	сталь
ПОКРЫШКИ	AUTHOR PANARACER Silk Road Cross 700 x 42с	AUTHOR Speed Master 700 x 42с	AUTHOR Speed Master 700 x 42с	AUTHOR Speed Master 700 x 42с	AUTHOR Speed Master 700 x 42с	AUTHOR Speed Master 700 x 42с	AUTHOR Speed Master 700 x 42с	AUTHOR Speed Master 700 x 42с
ПЕДАЛИ	AUTHOR Non Slip дюраль	AUTHOR Non Slip пластмасса	AUTHOR Non Slip пластмасса	AUTHOR Non Slip пластмасса	AUTHOR Non Slip пластмасса	AUTHOR Non Slip пластмасса	пластмасса	пластмасса
РУЛЬ	AUTHOR 20 мм 620 мм	сталь 20 мм 620 / 640 / 660 мм	сталь 20 мм 620 / 640 / 660 мм	сталь 20 мм 620 мм	сталь 20 мм 620 / 640 / 660 мм	сталь 20 мм 620 мм	сталь 20 мм 640 / 660 мм	сталь 20 мм 620 мм
ГРИПСЫ	AUTHOR ErgoGrip	AUTHOR твердая пена	AUTHOR твердая пена	AUTHOR твердая пена	AUTHOR твердая пена	AUTHOR твердая пена	AUTHOR твердая пена	AUTHOR твердая пена
ВЫНОС РУЛЯ	UND регулируемый	ZOOM регулируемый	ZOOM регулируемый	ZOOM регулируемый	ZOOM дюраль	ZOOM дюраль	ZOOM дюраль	ZOOM дюраль
ПОДСЕДЕЛЬНЫЙ ШТЫРЬ	AUTHOR дюраль (31.6)	AUTHOR дюраль (31.6)	AUTHOR дюраль (31.6)	AUTHOR дюраль (31.6)	ZOOM дюраль (31.6)	ZOOM дюраль (31.6)	ZOOM дюраль (31.6)	ZOOM дюраль (31.6)
СЕДЛО	AUTHOR Area Gel	AUTHOR Courier	AUTHOR Courier	AUTHOR Donna	AUTHOR Courier	AUTHOR Donna	AUTHOR Courier	AUTHOR Donna
КОЛИЧЕСТВО СКОРОСТЕЙ	24	24	24	24	21	21	21	21
ВЕС	13.6 кг / 19"	14.1 кг / 20"	13.3 кг / 20"	13.2 кг / 19"	13.0 кг / 20"	13.3 кг / 19"	12.9 кг / 20"	12.9 кг / 19"





## AUTHOR CROSS ASL

Четыре модели CODEX ASL, GRAND ASL, STRATOS ASL и HORIZON ASL были созданы для женщин, любящих спорт, которые не хотят иметь мужскую кроссовую модель, но и классической женской кроссовой увы им недостаточно. Геометрия базируется на кроссовых моделях CORSA и VISTA с немного удлиненной верхней трубкой рамы. В вышеуказанных моделях используется материал дюраль 6061.

Модели CODEX ASL, GRAND ASL, STRATOS ASL и HORIZON ASL имеют прогнутую вниз верхнюю трубку рамы и предлагаются в размерах 17 и 19".





## | CODEX ASL |



<b>РАМА</b>	Дюраль тройного баттирования 6061 700с	<b>ТОРМОЗА</b>	TEKTRO Gemini (6")
<b>ВИЛКА</b>	RST Vogue Air (60 мм ход)	<b>ПОКРЫШКИ</b>	AUTHOR PANARACER Silk Road Cross кевлар 700 x 42с
<b>СИСТЕМА (ШАТУНЫ)</b>	SHIMANO T551, 44-32-24 зубьев	<b>ВЕС</b>	12,2 кг / 17"
<b>ЗАДНИЙ ПЕРЕКЛЮЧАТЕЛЬ / МАНЕТКИ</b>	SHIMANO XT / LX, 30 скоростей		





| GRAND ASL |



<b>РАМА</b>	дюраль 6061 700с	<b>ТОРМОЗА</b>	TEKTRO Vela (6")
<b>ВИЛКА</b>	RST Nova ML (60 мм ход)	<b>ПОКРЫШКИ</b>	AUTHOR PANARACER Silk Road Cross 700 x 42с
<b>СИСТЕМА (ШАТУНЫ)</b>	SUNTOUR NEX-T102, 42-34-24 зубьев	<b>ВЕС</b>	13,8 кг / 17"
<b>ЗАДНИЙ ПЕРЕКЛЮЧАТЕЛЬ / МАНЕТКИ</b>	SHIMANO Acera, 24 скоростей		



вариант [B]

### | STRATOS ASL |



<b>РАМА</b>	дюраль 6061 700с
<b>ВИЛКА</b>	RST Nova ML (60 мм ход)
<b>СИСТЕМА (ШАТУНЫ)</b>	SUNTOUR NEX-T102, 42-34-24 зубьев
<b>ЗАДНИЙ ПЕРЕКЛЮЧАТЕЛЬ / МАНЕТКИ</b>	SHIMANO Acera, 24 скоростей
<b>ТОРМОЗА</b>	TEKTRO 857
<b>ПОКРЫШКИ</b>	AUTHOR PANARACER Silk Road Cross 700 x 42с
<b>ВЕС</b>	13.7 кг / 17"



вариант [B]

### | HORIZON ASL |



<b>РАМА</b>	дюраль 6061 700с
<b>ВИЛКА</b>	SUNTOUR M3010 (50 мм ход)
<b>СИСТЕМА (ШАТУНЫ)</b>	PROWHEEL, 42-34-24 зубьев
<b>ЗАДНИЙ ПЕРЕКЛЮЧАТЕЛЬ / МАНЕТКИ</b>	SHIMANO Altus, 21 скоростей
<b>ТОРМОЗА</b>	TEKTRO 855
<b>ПОКРЫШКИ</b>	AUTHOR Speed Master 700 x 42с
<b>ВЕС</b>	13.1 кг / 17"





МОДЕЛЬ	CODEX ASL	GRAND ASL	STRATOS ASL	HORIZON ASL
РАЗМЕР	17", 19"	17", 19"	17", 19"	17", 19"
РАМА	дюраль тройного баттирования 6061 700с (ASL)	дюраль 6061 700с (ASL)	дюраль 6061 700с (ASL)	дюраль 6061 700с (ASL)
ПЕРЕДНЯЯ ВИЛКА	RST Vogue Air воздушная замыкаемая (60 мм)	RST Nova ML замыкаемая (60 мм)	RST Nova ML замыкаемая (60 мм)	SUNTOUR M3010 (50 мм)
РУЛЕВАЯ КОЛОНКА	AUTHOR Integrated 1-1/8"	AUTHOR Integrated 1-1/8"	AUTHOR Integrated 1-1/8"	PRESTINE Integrated 1-1/8"
СИСТЕМА (ШАТУНЫ)	SHIMANO T551 44-32-24 зубьев 170 / 175 мм шатуны	SUNTOUR NEX-T102 42-34-24 зубьев 170 / 175 мм шатуны	SUNTOUR NEX-T102 42-34-24 зубьев 170 / 175 мм шатуны	PROWHEEL 42-34-24 зубьев 170 / 175 мм шатуны
КАРЕТКА	SHIMANO T551 BB unit	SUNTOUR XCT закрытая	SUNTOUR XCT закрытая	VP COMP закрытая
ПЕРЕДНИЙ ПЕРЕКЛЮЧАТЕЛЬ	SHIMANO Deore (34.9)	SHIMANO M190 (34.9)	SHIMANO M190 (34.9)	SHIMANO TX50 (34.9)
ЗАДНИЙ ПЕРЕКЛЮЧАТЕЛЬ	SHIMANO XT	SHIMANO Acera	SHIMANO Acera	SHIMANO Altus
МАНЕТКИ	SHIMANO LX (30)	SHIMANO Acera (24)	SHIMANO Acera (24)	SHIMANO Altus (21)
КАССЕТА	SHIMANO HG50-10 11-36 (10)	SHIMANO HG41-8 11-32 (8)	SHIMANO HG41-8 11-32 (8)	SHIMANO HG20-7 12-32 (7)
ЦЕПЬ	SHIMANO HG54	SHIMANO HG70	SHIMANO HG70	KMC Z51
ВТУЛКИ	AUTHOR Xenon Disc 32 отверстиями	QUANDO Disc 32 отверстиями	QUANDO 32 отверстиями	QUANDO 32 отверстиями
ТОРМОЗА	TEKTRO Gemini дисковые гидравлические (6" диски)	TEKTRO Vela дисковые гидравлические (6" диски)	TEKTRO 857	TEKTRO 855
ТОРМОЗНЫЕ РУЧКИ	TEKTRO Gemini WHWS	TEKTRO Vela	SHIMANO Acera	SHIMANO Altus
ОБОДА	AUTHOR Radon Cross 32 отверстиями	AUTHOR Argon Cross 32 отверстиями	AUTHOR Argon Cross 32 отверстиями	дюраль 32 отверстиями
СПИЦЫ	нержавеющая сталь 2.0 мм черные	нержавеющая сталь 2.0 мм черные	нержавеющая сталь 2.0 мм черные	сталь
ПОКРЫШКИ	AUTHOR PANARACER Silk Road Cross кевлар 700 x 42с	AUTHOR PANARACER Silk Road Cross 700 x 42с	AUTHOR PANARACER Silk Road Cross 700 x 42с	AUTHOR Speed Master 700 x 42с
ПЕДАЛИ	AUTHOR односторонние контактные	AUTHOR Non Slip дюраль	AUTHOR Non Slip дюраль	AUTHOR Non Slip пластмасса
РУЛЬ	AUTHOR 15 мм 620 / 640 мм	AUTHOR 20 мм 620 / 640 мм	AUTHOR 20 мм 620 / 640 мм	сталь 20 мм 620 / 640 мм
ГРИПСЫ	AUTHOR Luxus ErgoGrip	AUTHOR ErgoGrip	AUTHOR ErgoGrip	AUTHOR твердая пена
ВЫНОС РУЛЯ	AUTHOR дюраль	UNO регулируемый	UNO регулируемый	ZOOM дюраль
ПОДСЕДЕЛЬНЫЙ ШТЫРЬ	AUTHOR дюраль (31.6)	AUTHOR дюраль (31.6)	AUTHOR дюраль (31.6)	ZOOM дюраль (31.6)
СЕДЛО	AUTHOR Fenix	AUTHOR Area Gel	AUTHOR Area Gel	AUTHOR Fenix
КОЛИЧЕСТВО СКОРОСТЕЙ	30	24	24	21
ВЕС	12.2 кг / 17"	13.8 кг / 17"	13.7 кг / 17"	13.1 кг / 17"









## ЭЛЕКТРОВЕЛОСИПЕДЫ AUTHOR

Основой для наших электровелосипедов, также как и для остальных категорий велосипедов, является рама. В случае электровелосипедов она должна быть прочной и жесткой, потому что должна справиться не только с нагрузкой, собственным весом велосипедиста, но и выдерживать нагрузку двигателя и батареи, а также других компонентов электрической системы. Это было одной из причин, почему мы использовали раму с наших туристических велосипедов. Мы разработали собственный дизайн и концепцию рам с интересным профилем, при этом полностью функциональных и прочных. Для самого проекта мы изготовили формы для гидроформного формирования дюралевых труб под нашим обозначением ALLOY 6061 HYDROFORM DESIGN.

Для наших электровелосипедов мы используем следующие 2 платформы рамы:

1. мужская рама с обозначением Touring Man, на которой базируется модель ELEMENT
2. женская рама с обозначением Touring LST – «Low Step Through» – для модели ELECTRA

Рамы оборудованы всеми конструкционными элементами, необходимыми для туристических велосипедов – резьбовыми проушинами для салазков седла и встроенного замка в салазках седла или же нижнего пера, так же как и резьбой в упорах рам для распорок крыльев. Также имеется платформа для присоединения подножки с центральной втулкой. Кроме всего прочего, нижнее перо оснащено наплавкой для фиксации цельного кожуха систем и цепей. Все эти компоненты для туристического велосипеда мы конечно же дополнили необходимыми элементами для электровелосипеда. Т.е. прежде всего для проведения электропроводки, крепления аккумулятора и т.п. Главным образом речь идет о входах и выходах из/в раму, а также о закрывании кабелей за подседельной трубкой в ее специальной надстройке.

Для привода наших электровелосипедов мы выбрали систему японской марки SR Suntour. В 2015 году эта система дождалась улучшения в смысле высшей чувствительности сенсора момента кручения под обозначением ATS = Active Torque Sensor. Новинкой является и более быстрая инфракрасная передача данных в блок управления, и не в последнюю очередь также новый дисплей с дистанционным управлением и поддержкой при ходьбе с велосипедом – Walk assist.

Система оборудована 250Вт, 36В мотором, LCD дисплеем и 36В, 8,0 АН, 290Вт·ч Li-ion Sanyo аккумулятором.





## | ELEMENT |

<b>РАМА</b>	дюраль 6061 700с
<b>ВИЛКА</b>	SUNTOUR SF13-NVX-HE (63 мм ход)
<b>СИСТЕМА (ШАТУНЫ)</b>	SUNTOUR EBCW, 42 зубьев
<b>ЗАДНИЙ ПЕРЕКЛЮЧАТЕЛЬ / МАНЕТКИ</b>	SHIMANO Acera, 8 скоростей
<b>ДВИГАТЕЛЬ</b>	SUNTOUR 250W
<b>АККУМУЛЯТОР</b>	SANYO 36V
<b>ОТОБРАЖАТЬ</b>	LCD
<b>ТОРМОЗА</b>	TEKTRO 857AL
<b>ПОКРЫШКИ</b>	CST 700 x 42с
<b>ВЕС</b>	23.7 кг / 20"



## | ELECTRA |

<b>РАМА</b>	дюраль 6061 700с
<b>ВИЛКА</b>	SUNTOUR SF13-NVX-HE (63 мм ход)
<b>СИСТЕМА (ШАТУНЫ)</b>	SUNTOUR EBCW, 42 зубьев
<b>ЗАДНИЙ ПЕРЕКЛЮЧАТЕЛЬ / МАНЕТКИ</b>	SHIMANO Acera, 8 скоростей
<b>ДВИГАТЕЛЬ</b>	SUNTOUR 250W
<b>АККУМУЛЯТОР</b>	SANYO 36V
<b>ОТОБРАЖАТЬ</b>	LCD
<b>ТОРМОЗА</b>	TEKTRO 857AL
<b>ПОКРЫШКИ</b>	CST 700 x 42с
<b>ВЕС</b>	23.9 кг / 19"





МОДЕЛЬ	ELEMENT	ELECTRA
РАЗМЕР	18", 20", 22"	17", 19"
РАМА	дюраль 6061 700с	дюраль 6061 700с (L)
ПЕРЕДНЯЯ ВИЛКА	SUNTOUR SF13-NVX-HE (63 мм)	SUNTOUR SF13-NVX-HE (63 мм)
ДВИГАТЕЛЬ	SUNTOUR 250W	SUNTOUR 250W
АККУМУЛЯТОР	SANYO 36V	SANYO 36V
ОТОБРАЖАТЬ	LCD	LCD
РУЛЕВАЯ КОЛОНКА	PRESTINE Integrated 1"	PRESTINE Integrated 1"
СИСТЕМА (ШАТУНЫ)	SUNTOUR EBCW 42 зубьев 170 мм шатуны	SUNTOUR EBCW 42 зубьев 170 мм шатуны
КАРЕТКА	SUNTOUR EBCW	SUNTOUR EBCW
ПЕРЕДНИЙ ПЕРЕКЛЮЧАТЕЛЬ	-	-
ЗАДНИЙ ПЕРЕКЛЮЧАТЕЛЬ	SHIMANO Acera	SHIMANO Acera
МАНЕТКИ	SHIMANO Acera (8)	SHIMANO Acera (8)
КАССЕТА	SHIMANO HG-31-8 11-32 (8)	SHIMANO HG-31-8 11-32 (8)
ЦЕПЬ	SHIMANO HG-40	SHIMANO HG-40
ВТУЛКИ	SUNTOUR 36 отверстиями QUANDO 36 отверстиями	SUNTOUR 36 отверстиями QUANDO 36 отверстиями
ТОРМОЗА	TEKTRO 857AL	TEKTRO 857AL
ТОРМОЗНЫЕ РУЧКИ	TEKTRO EL-520	TEKTRO EL-520
ОБОДА	AUTHOR Argon Cross 36 отверстиями	AUTHOR Argon Cross 36 отверстиями
СПИЦЫ	нержавеющая сталь 2.0 мм черные	нержавеющая сталь 2.0 мм черные
ПОКРЫШКИ	CST светоотражающие полоски 700 x 42с	CST светоотражающие полоски 700 x 42с
ПЕДАЛИ	AUTHOR Non Slip дюраль	AUTHOR Non Slip дюраль
РУЛЬ	KALLOY дюраль 45 мм 620 мм	KALLOY дюраль 45 мм 620 мм
ГРИПСЫ	AUTHOR ErgoGrip	AUTHOR ErgoGrip
ВЫНОС РУЛЯ	UNO регулируемый	UNO регулируемый
ПОДСЕДЕЛЬНЫЙ ШТЫРЬ	UNO подрессоренный (27.2)	UNO подрессоренный (27.2)
СЕДЛО	AUTHOR King Sofa	AUTHOR Queen Sofa
КОЛИЧЕСТВО СКОРОСТЕЙ	8	8
ВЕС	23.7 кг / 20"	23.9 кг / 19"











вариант [B]

| SIMPLEX |

<b>РАМА</b>	дюраль 7005, складная	<b>ТОРМОЗА</b>	PROMAX TX117
<b>ВИЛКА</b>	hi-ten	<b>ПОКРЫШКИ</b>	KENDA K-193 20" x 1.50"
<b>СИСТЕМА (ШАТУНЫ)</b>	дюраль, 52 зубьев	<b>ВЕС</b>	12,7 кг / М
<b>ЗАДНИЙ ПЕРЕКЛЮЧАТЕЛЬ / МАНЕТКИ</b>	SHIMANO Acera, 8 СКОРОСТЕЙ		





## | TRIUMPH |



<b>РАМА</b>	дюраль 6061 700с	<b>ТОРМОЗА</b>	ТЕКТРО 857
<b>ВИЛКА</b>	RST Verse T (50 мм)	<b>ПОКРЫШКИ</b>	CST светоотражающие полосы 700 x 40с
<b>СИСТЕМА (ШАТУНЫ)</b>	SUNTOUR NEX-T208, 48-38-28 зубьев	<b>ВЕС</b>	16.6 кг / 20"
<b>ЗАДНИЙ ПЕРЕКЛЮЧАТЕЛЬ / МАНЕТКИ</b>	SHIMANO Acera, 24 скоростей		





| DYNASTY |



<b>РАМА</b>	дюраль 6061 700с	<b>ТОРМОЗА</b>	ТЕКТРО 857
<b>ВИЛКА</b>	RST Verse T (50 мм)	<b>ПОКРЫШКИ</b>	CST светоотражающие полосы 700 x 40с
<b>СИСТЕМА (ШАТУНЫ)</b>	SUNTOUR NEX-T102, 42-34-24 зубьев	<b>ВЕС</b>	16.8 кг / 19"
<b>ЗАДНИЙ ПЕРЕКЛЮЧАТЕЛЬ / МАНЕТКИ</b>	SHIMANO Acera, 24 скоростей		



## | SEANCE |

<b>РАМА</b>	дюраль 6061 700с
<b>ВИЛКА</b>	RST Sofi T (50 мм)
<b>СИСТЕМА (ШАТУНЫ)</b>	SHIMANO Altus / Revoshift, 21 скоростей
<b>ЗАДНИЙ ПЕРЕКЛЮЧАТЕЛЬ / МАНЕТКИ</b>	SHIMANO Altus / Revoshift, 21 скоростей
<b>ТОРМОЗА</b>	TEKTRO 855
<b>ПОКРЫШКИ</b>	CST светоотражающие полосы 700 x 40с
<b>ВЕС</b>	16.1 кг / 19"



## | MAJESTY |

<b>РАМА</b>	дюраль 6061 700с
<b>ВИЛКА</b>	hi-ten
<b>СИСТЕМА (ШАТУНЫ)</b>	PROWHEEL, 42-32-22 зубьев
<b>ЗАДНИЙ ПЕРЕКЛЮЧАТЕЛЬ / МАНЕТКИ</b>	SHIMANO TX55 / Revoshift, 21 скоростей
<b>ТОРМОЗА</b>	TEKTRO 855
<b>ПОКРЫШКИ</b>	CST светоотражающие полосы 700 x 40с
<b>ВЕС</b>	14.6 кг / 19"







| RAPID |

<b>РАМА</b>	дюраль 6061 26"
<b>ВИЛКА</b>	RST Сара Т (80 мм)
<b>СИСТЕМА (ШАТУНЫ)</b>	SUNTOUR NEX-T102, 42-34-24 зубьев
<b>ЗАДНИЙ ПЕРЕКЛЮЧАТЕЛЬ / МАНЕТКИ</b>	SHIMANO Acera / Altus, 24 скоростей
<b>ТОРМОЗА</b>	TEKTRO 855
<b>ПОКРЫШКИ</b>	CST Classic Venice 26" x 2.00"
<b>ВЕС</b>	15.4 кг / 19"



| VICTORIA |

<b>РАМА</b>	дюраль 6061 26"
<b>ВИЛКА</b>	RST Сара Т (80 мм)
<b>СИСТЕМА (ШАТУНЫ)</b>	SUNTOUR NEX-T102, 42-34-24 зубьев
<b>ЗАДНИЙ ПЕРЕКЛЮЧАТЕЛЬ / МАНЕТКИ</b>	SHIMANO Acera / Altus, 24 скоростей
<b>ТОРМОЗА</b>	TEKTRO 855
<b>ПОКРЫШКИ</b>	CST Classic Venice 26" x 2.00"
<b>ВЕС</b>	15.4 кг / 18"





## | OPUS |

<b>РАМА</b>	дюраль 6061 26"
<b>ВИЛКА</b>	RST Сара Т (80 мм)
<b>СИСТЕМА (ШАТУНЫ)</b>	PROWHEEL, 42-34-24 зубьев
<b>ЗАДНИЙ ПЕРЕКЛЮЧАТЕЛЬ / МАНЕТКИ</b>	SHIMANO TX55 / Altus, 21 скоростей
<b>ТОРМОЗА</b>	TEKTRO 855
<b>ПОКРЫШКИ</b>	CST Classic Venice 26" x 2.00"
<b>ВЕС</b>	15.0 кг / 19"



## | BRAVA |

<b>РАМА</b>	дюраль 6061 26"
<b>ВИЛКА</b>	RST Сара Т (80 мм)
<b>СИСТЕМА (ШАТУНЫ)</b>	PROWHEEL, 42-34-24 зубьев
<b>ЗАДНИЙ ПЕРЕКЛЮЧАТЕЛЬ / МАНЕТКИ</b>	SHIMANO TX55 / Altus, 21 скоростей
<b>ТОРМОЗА</b>	TEKTRO 855
<b>ПОКРЫШКИ</b>	CST Classic Venice 26" x 2.00"
<b>ВЕС</b>	15.0 кг / 18"





МОДЕЛЬ	SIMPLEX	TRIUMPH	DYNASTY	SEANCE	MAJESTY	RAPID	VICTORIA	OPUS	BRAVA
РАЗМЕР	M	18", 20", 22"	17", 19"	17", 19"	17", 19"	15", 17", 19", 21"	16", 18"	15", 17", 19", 21"	16", 18"
РАМА	дюраль 7005 folding	дюраль 6061 700с	дюраль 6061 700с (L)	дюраль 6061 700с (L)	дюраль 6061 700с (L)	дюраль 6061 26"	дюраль 6061 26" (L)	дюраль 6061 26"	дюраль 6061 26" (L)
ПЕРЕДНЯЯ ВИЛКА	hi-ten	RST Verse T (50 мм)	RST Verse T (50 мм)	RST Sofi T (50 мм)	hi-ten	RST Capa T (80 мм)	RST Capa T (80 мм)	RST Capa T (80 мм)	RST Capa T (80 мм)
РУЛЕВАЯ КОЛОНКА	NECO Integrated 1"	PRESTINE Integrated 1-1/8"	PRESTINE Integrated 1-1/8"	PRESTINE Integrated 1-1/8"	PRESTINE Integrated 1-1/8"	PRESTINE Integrated 1-1/8"	PRESTINE Integrated 1-1/8"	PRESTINE Integrated 1-1/8"	PRESTINE Integrated 1-1/8"
СИСТЕМА (ШАТУНЫ)	дюраль 52 зубьев 170 мм шатуны	SUNTOUR NEX-T208 48-38-28 зубьев 170 / 175 мм шатуны	SUNTOUR NEX-T102 42-34-24 зубьев 170 мм шатуны	SUNTOUR NEX-T102 42-34-24 зубьев 170 мм шатуны	PROWHEEL 42-32-22 зубьев 170 мм шатуны	SUNTOUR NEX-T102 42-34-24 зубьев 170 / 175 мм шатуны	SUNTOUR NEX-T102 42-34-24 зубьев 170 мм шатуны	PROWHEEL 42-34-24 зубьев 170 / 175 мм шатуны	PROWHEEL 42-34-24 зубьев 170 мм шатуны
КАРЕТКА	NECO закрытая	SUNTOUR XCT закрытая	SUNTOUR XCT закрытая	SUNTOUR XCT закрытая	VP COMP закрытая	SUNTOUR XCT закрытая	SUNTOUR XCT закрытая	VP COMP закрытая	VP COMP закрытая
ПЕРЕДНИЙ ПЕРЕКЛЮЧАТЕЛЬ	.	SHIMANO TX51 (34.9)	SHIMANO TX50 (31.8)	SHIMANO TX50 (31.8)	SHIMANO TX50 (31.8)	SHIMANO M190 (31.8)	SHIMANO M190 (31.8)	SHIMANO TX50 (31.8)	SHIMANO TX50 (31.8)
ЗАДНИЙ ПЕРЕКЛЮЧАТЕЛЬ	SHIMANO Acera	SHIMANO Acera	SHIMANO Acera	SHIMANO Altus	SHIMANO TX55	SHIMANO Acera	SHIMANO Acera	SHIMANO TX55	SHIMANO TX55
МАНЕТКИ	SHIMANO Acera (8)	SHIMANO Acera (24)	SHIMANO Acera (24)	SHIMANO Revoshift (21)	SHIMANO Revoshift (21)	SHIMANO Altus (24)	SHIMANO Altus (24)	SHIMANO Altus (21)	SHIMANO Altus (21)
КАССЕТА	SHIMANO HG31-8 12-32 (8)	SHIMANO HG31-8 11-32 (8)	SHIMANO HG31-8 11-32 (8)	SHIMANO MF-TZ21 14-28 (7)	SHIMANO MF-TZ21 14-28 (7)	SHIMANO HG31-8 11-32 (8)	SHIMANO HG-31-8 11-32 (8)	SHIMANO MF-TZ21 14-28 (7)	SHIMANO MF-TZ21 14-28 (7)
ЦЕПЬ	KMC Z51	SHIMANO HG40	SHIMANO HG40	SHIMANO UG51	SHIMANO UG51	KMC Z72	KMC Z72	KMC Z51	KMC Z51
ВТУЛКИ	QUANDO 28 отверстиями	SHIMANO Dynamo 32 отверстиями QUANDO 32 отверстиями	SHIMANO Dynamo 32 отверстиями QUANDO 32 отверстиями	QUANDO 32 отверстиями	QUANDO 32 отверстиями	QUANDO 32 отверстиями	QUANDO 32 отверстиями	QUANDO 36 отверстиями	QUANDO 36 отверстиями
ТОРМОЗА	PROMAX TX117	TEKTRO 857	TEKTRO 857	TEKTRO 855	TEKTRO 855	TEKTRO 855	TEKTRO 855	TEKTRO 855	TEKTRO 855
ТОРМОЗНЫЕ РУЧКИ	PROMAX дюраль	SHIMANO Acera	SHIMANO Acera	TEKTRO пластмасса / дюраль	TEKTRO пластмасса / дюраль	SHIMANO Altus	SHIMANO Altus	SHIMANO Altus	SHIMANO Altus
ОБОДА	JALCO дюраль 20" 28 отверстиями	AUTHOR Argon Cross 32 отверстиями	AUTHOR Argon Cross 32 отверстиями	дюраль 32 отверстиями	дюраль 32 отверстиями	AUTHOR Argon 32 отверстиями	AUTHOR Argon 32 отверстиями	дюраль 36 отверстиями	дюраль 36 отверстиями
СПИЦЫ	black сталь 2.0 мм	нержавеющая сталь 2.0 мм черные	нержавеющая сталь 2.0 мм черные	нержавеющая сталь	нержавеющая сталь	сталь	сталь	сталь	сталь
ПОКРЫШКИ	KENDA K-193 20" x 1.50"	CST светоотражающие полоски 700 x 40с	CST светоотражающие полоски 700 x 40с	CST светоотражающие полоски 700 x 40с	CST светоотражающие полоски 700 x 40с	CST Classic Venice 26" x 2.00"	CST Classic Venice 26" x 2.00"	CST Classic Venice 26" x 2.00"	CST Classic Venice 26" x 2.00"
ПЕДАЛИ	пластмасса складной	AUTHOR Non Slip пластмасса	AUTHOR Non Slip пластмасса	AUTHOR Non Slip пластмасса	пластмасса	пластмасса	пластмасса	пластмасса	пластмасса
РУЛЬ	дюраль	KALLOY дюраль 45 мм 640 мм	KALLOY дюраль 45 мм 620 мм	KALLOY дюраль 45 мм 620 мм	KALLOY дюраль 45 мм 620 мм	сталь 42 мм 620 / 640 мм	сталь 42 мм 620 мм	сталь 42 мм 620 / 640 мм	сталь 42 мм 620 мм
ГРИПСЫ	AUTHOR ErgoGrip	AUTHOR ErgoGrip	AUTHOR ErgoGrip	AUTHOR ErgoGrip	AUTHOR твердая пена	AUTHOR твердая пена	AUTHOR твердая пена	AUTHOR твердая пена	AUTHOR твердая пена
ВЫНОС РУЛЯ	дюраль телескопический	UNO регулируемый	UNO регулируемый	UNO регулируемый	UNO регулируемый	ZOOM регулируемый	ZOOM регулируемый	ZOOM регулируемый	ZOOM регулируемый
ПОДСЕДЕЛЬНЫЙ ШТЫРЬ	дюраль (33.9)	UNO пружинный (31.6)	UNO пружинный (27.2)	UNO пружинный (27.2)	ZOOM дюраль (27.2)	ZOOM пружинный (27.2)	ZOOM пружинный (27.2)	ZOOM пружинный (27.2)	ZOOM пружинный (27.2)
СЕДЛО	AUTHOR Sphere Gel	AUTHOR King Sofa	AUTHOR Queen Sofa	AUTHOR Queen Sofa	AUTHOR Queen Sofa	AUTHOR Courier	AUTHOR Donna	AUTHOR Courier	AUTHOR Donna
КОЛИЧЕСТВО СКОРОСТЕЙ	8	24	24	21	21	24	24	21	21
ВЕС	12.7 кг / M	16.6 кг / 20"	16.8 кг / 19"	16.1 кг / 19"	14.6 кг / 19"	15.4 кг / 19"	15.4 кг / 18"	15.0 кг / 19"	15.0 кг / 18"





JUNIOR



## AUTHOR ДЕТСКИЕ ВЕЛОСИПЕДЫ

Модели ULTRASONIC, SONIC и MIRAGE оснащены лукоподобной прогнутой рамой, профиль которых базируется на карбоновых 26" рамах 3-го поколения. Для таким образом профилированных трубок рамы мы изготовили собственные формы для их гидроформного формирования, которые мы называем AUTHOR HYDROFORM TECHNOLOGY.

Для моделей ULTRASONIC и SONIC использован материал вышеуказанных моделей «triple butted» (трижды утонченная стенка рамы) дюраль 6061. Последняя модель MIRAGE оснащена неутонченной рамой из материала дюраль 6061. Вышеуказанные модели предназначены для самых требовательных маленьких клиентов в категории 24" велосипедов.

Модели A-MATRIX 26, A-MATRIX, A-MATRIX ASL и MATRIX в 2015 году получают новую сниженную раму (A-MATRIX 26 13.5", а остальные рамы размер 11.5"), профиль и геометрия которых базируются на модельной линейке Caro 26 и Caro 24 с 2014 года. Подобным образом будет изменена и модель для девочек ULTIMA, которая заимствует профиль и геометрию модельной линейки Angel 24 того же года.

Новинкой в предложении детских велосипедов на 2015 год является модель SMART с 20" колесами и амортизационной вилкой. Зарекомендовавшее себя снижение рамы благодаря прогнутой верхней трубке рамы, ее форма и геометрия базируются на модели Caro 20 2014 года.





| ULTRASONIC |

<b>РАМА</b>	дюраль тройного баттирования 6061 24"
<b>ВИЛКА</b>	дюраль 6061
<b>СИСТЕМА (ШАТУНЫ)</b>	PROWHEEL Pioneer, 42-32-22 зубьев
<b>ЗАДНИЙ ПЕРЕКЛЮЧАТЕЛЬ / МАНЕТКИ</b>	SHIMANO Alivio / Асера, 24 скоростей
<b>ТОРМОЗА</b>	ТЕКТРО 837
<b>ПОКРЫШКИ</b>	KENDA кевлар 24" x 1.95"
<b>ВЕС</b>	10.0 кг / 14"



| SONIC |

<b>РАМА</b>	дюраль тройного баттирования 6061 24"
<b>ВИЛКА</b>	RST F1RST 24 (60 мм ход)
<b>СИСТЕМА (ШАТУНЫ)</b>	PROWHEEL Pioneer, 42-32-22 зубьев
<b>ЗАДНИЙ ПЕРЕКЛЮЧАТЕЛЬ / МАНЕТКИ</b>	SHIMANO Alivio / Асера, 24 скоростей
<b>ТОРМОЗА</b>	ТЕКТРО 837
<b>ПОКРЫШКИ</b>	KENDA кевлар 24" x 1.95"
<b>ВЕС</b>	10.9 кг / 14"







вариант [B]

| MIRAGE |



<b>РАМА</b>	дюраль 6061 24"
<b>ВИЛКА</b>	RST Сара 24 Т (50 мм ход)
<b>СИСТЕМА (ШАТУНЫ)</b>	SUNTOUR XCE-JR, 42-34-24 зубьев
<b>ЗАДНИЙ ПЕРЕКЛЮЧАТЕЛЬ / МАНЕТКИ</b>	SHIMANO Acera / Revoshift, 24 скоростей
<b>ТОРМОЗА</b>	ТЕКТРО 837
<b>ПОКРЫШКИ</b>	24" x 1.75"
<b>ВЕС</b>	12.0 кг / 14"



вариант [B]

| A-MATRIX 26 |



<b>РАМА</b>	дюраль 6061 26"
<b>ВИЛКА</b>	RST Сара 26 Т (80 мм ход)
<b>СИСТЕМА (ШАТУНЫ)</b>	PROWHEEL, 42-34-24 зубьев
<b>ЗАДНИЙ ПЕРЕКЛЮЧАТЕЛЬ / МАНЕТКИ</b>	SHIMANO TY21 / Revoshift, 18 скоростей
<b>ТОРМОЗА</b>	ТЕКТРО 855
<b>ПОКРЫШКИ</b>	AUTHOR Spanker 26" x 1.95"
<b>ВЕС</b>	13.2 кг / 13.5"





вариант [B]



| A-MATRIX |

<b>РАМА</b>	дюраль 6061 24"
<b>ВИЛКА</b>	RST Сара Т 24 (50 мм ход)
<b>СИСТЕМА (ШАТУНЫ)</b>	PROWHEEL, 42-34-24 зубьев
<b>ЗАДНИЙ ПЕРЕКЛЮЧАТЕЛЬ / МАНЕТКИ</b>	SHIMANO TY21 / Revoshift, 18 скоростей
<b>ТОРМОЗА</b>	ТЕКТРО 855
<b>ПОКРЫШКИ</b>	24" x 1.75"
<b>ВЕС</b>	12,2 кг / 11,5"



вариант [B]

| A-MATRIX ASL |



<b>РАМА</b>	дюраль 6061 24"
<b>ВИЛКА</b>	RST Сара Т 24 (50 мм ход)
<b>СИСТЕМА (ШАТУНЫ)</b>	PROWHEEL, 42-34-24 зубьев
<b>ЗАДНИЙ ПЕРЕКЛЮЧАТЕЛЬ / МАНЕТКИ</b>	SHIMANO TY21 / Revoshift, 18 скоростей
<b>ТОРМОЗА</b>	ТЕКТРО 855
<b>ПОКРЫШКИ</b>	24" x 1.75"
<b>ВЕС</b>	12,2 кг / 11,5"







вариант [B]

## | MATRIX |



<b>РАМА</b>	hi-ten 24"
<b>ВИПКА</b>	ZOOM (40 мм ход)
<b>СИСТЕМА (ШАТУНЫ)</b>	PROWHEEL, 42-34-24 зубьев
<b>ЗАДНИЙ ПЕРЕКЛЮЧАТЕЛЬ / МАНЕТКИ</b>	SHIMANO TY21 / Revoshift, 18 скоростей
<b>ТОРМОЗА</b>	ТЕКТРО 855
<b>ПОКРЫШКИ</b>	24" x 1.75"
<b>ВЕС</b>	13.5 кг / 11.5"



вариант [B]

## | ULTIMA |



<b>РАМА</b>	дюраль 6061 24"
<b>ВИПКА</b>	hi-ten
<b>СИСТЕМА (ШАТУНЫ)</b>	PROWHEEL, 42-34-24 зубьев
<b>ЗАДНИЙ ПЕРЕКЛЮЧАТЕЛЬ / МАНЕТКИ</b>	SHIMANO TY21 / Revoshift, 18 скоростей
<b>ТОРМОЗА</b>	ТЕКТРО 855
<b>ПОКРЫШКИ</b>	24" x 1.50"
<b>ВЕС</b>	11.3 кг / 11.5"





вариант [B]

| SMART |



<b>РАМА</b>	дюраль 6061 20"
<b>ВИЛКА</b>	RST Сара Т 20 (30 мм ход)
<b>СИСТЕМА (ШАТУНЫ)</b>	PROWHEEL, 36 зубьев
<b>ЗАДНИЙ ПЕРЕКЛЮЧАТЕЛЬ / МАНЕТКИ</b>	SHIMANO TY21 / Revoshift, 6 скоростей
<b>ТОРМОЗА</b>	ТЕКТРО 855
<b>ПОКРЫШКИ</b>	20" x 1.75"
<b>ВЕС</b>	10.7 кг / 10"



вариант [B]

| COSMIC |



<b>РАМА</b>	дюраль 6061 20"
<b>ВИЛКА</b>	chromoly
<b>СИСТЕМА (ШАТУНЫ)</b>	PROWHEEL, 36 зубьев
<b>ЗАДНИЙ ПЕРЕКЛЮЧАТЕЛЬ / МАНЕТКИ</b>	SHIMANO TY21 / Revoshift, 6 скоростей
<b>ТОРМОЗА</b>	ТЕКТРО 855
<b>ПОКРЫШКИ</b>	20" x 1.75"
<b>ВЕС</b>	8.9 кг / 10"







вариант [B]



вариант [B]

## | ENERGY |



<b>РАМА</b>	hi-ten 20"
<b>ВИЛКА</b>	hi-ten
<b>СИСТЕМА (ШАТУНЫ)</b>	PROWHEEL, 36 зубьев
<b>ЗАДНИЙ ПЕРЕКЛЮЧАТЕЛЬ / МАНЕТКИ</b>	SHIMANO TY21 / Revoshift, 6 скоростей
<b>ТОРМОЗА</b>	ТЕКТРО 855
<b>ПОКРЫШКИ</b>	20" x 1.75"
<b>ВЕС</b>	10.8 кг / 10"



## | MELODY |

<b>РАМА</b>	дюраль 6061 20"
<b>ВИЛКА</b>	hi-ten
<b>СИСТЕМА (ШАТУНЫ)</b>	PROWHEEL, 36 зубьев
<b>ЗАДНИЙ ПЕРЕКЛЮЧАТЕЛЬ / МАНЕТКИ</b>	SHIMANO TY21 / Revoshift, 6 скоростей
<b>ТОРМОЗА</b>	ТЕКТРО 855
<b>ПОКРЫШКИ</b>	20" x 1.50"
<b>ВЕС</b>	10.6 кг / 10"





вариант [B]

| **STYLO** |



<b>РАМА</b>	дюраль 6061 16"
<b>ВИЛКА</b>	chromoly
<b>СИСТЕМА (ШАТУНЫ)</b>	PROWHEEL, 32 зубьев
<b>ТОРМОЗА</b>	ТЕКТРО 855 торпедо
<b>ПОКРЫШКИ</b>	16" x 1.75"
<b>ВЕС</b>	7,6 кг / 9"



вариант [B]

| **BELLO** |



<b>РАМА</b>	дюраль 6061 16"
<b>ВИЛКА</b>	hi-ten
<b>СИСТЕМА (ШАТУНЫ)</b>	PROWHEEL, 32 зубьев
<b>ТОРМОЗА</b>	ТЕКТРО 855 торпедо
<b>ПОКРЫШКИ</b>	16" x 1.50"
<b>ВЕС</b>	8,1 кг / 9"







вариант [B]

## | ORBIT |



РАМА	hi-ten 16"
ВИЛКА	hi-ten
СИСТЕМА (ШАТУНЫ)	PROWHEEL, 32 зубьев
ТОРМОЗА	ТЕКТРО 855 горпедо
ПОКРЫШКИ	16" x 1.75"
ВЕС	9.1 кг / 9"

## | PILOT |

РАМА	дюраль 6061 12"
ВИЛКА	дюраль 6061
ПОКРЫШКИ	12" x 1.75"
ВЕС	3,9 кг / 5"



## | CATTY |

РАМА	дюраль 6061 12"
ВИЛКА	дюраль 6061
ПОКРЫШКИ	12" x 1.75"
ВЕС	3,9 кг / 5"



МОДЕЛЬ	ULTRASONIC	SONIC	MIRAGE	A-MATRIX 26	A-MATRIX	A-MATRIX ASL	MATRIX	ULTIMA
РАЗМЕР	14"	14"	14"	13.5"	11.5"	11.5"	11.5"	11.5"
РАМА	дюраль тройного баттирования гидроформного 6061 24"	дюраль тройного баттирования гидроформного 6061 24"	гидроформного дюраль 6061 24"	дюраль 6061 26"	дюраль 6061 24"	дюраль 6061 24" (ASL)	hi-ten 24"	дюраль 6061 24" (L)
ПЕРЕДНЯЯ ВИЛКА	дюраль 6061	RST F1RST 24 воздушная замыкаемая (60 мм)	RST Capa T 24 (50 мм)	RST Capa 26 T (80 мм)	RST Capa T 24 (50 мм)	RST Capa T 24 (50 мм)	ZOOM (40 мм)	hi-ten
РУЛЕВАЯ КОЛОНКА	AUTHOR Integrated 1.5" tapered	AUTHOR Integrated 1.5" tapered	AUTHOR Integrated 1.5" tapered	PRESTINE 1-1/8"	PRESTINE 1-1/8"	PRESTINE 1-1/8"	PRESTINE 1-1/8"	PRESTINE 1-1/8"
СИСТЕМА (ШАТУНЫ)	PROWHEEL Pioneer 42-32-22 зубьев 152 мм шатуны	PROWHEEL Pioneer 42-32-22 зубьев 152 мм шатуны	SUNTOUR XCE-JR 42-34-24 зубьев 152 мм шатуны	PROWHEEL 42-34-24 зубьев 170 мм шатуны	PROWHEEL 42-34-24 зубьев 152 мм шатуны	PROWHEEL 42-34-24 зубьев 152 мм шатуны	PROWHEEL 42-34-24 зубьев 152 мм шатуны	PROWHEEL 42-34-24 зубьев 152 мм шатуны
КАРЕТКА	VP COMP закрытая	VP COMP закрытая	SUNTOUR XCT закрытая	VP COMP	VP COMP	VP COMP	VP COMP	VP COMP
ПЕРЕДНИЙ ПЕРЕКЛЮЧАТЕЛЬ	SHIMANO Acera (34.9)	SHIMANO Acera (34.9)	SHIMANO TX50 (34.9)	SHIMANO TX50 (31.8)	SHIMANO TX50 (31.8)	SHIMANO TX50 (31.8)	SHIMANO TX50 (28.6)	SHIMANO TX50 (31.8)
ЗАДНИЙ ПЕРЕКЛЮЧАТЕЛЬ	SHIMANO Alivio	SHIMANO Alivio	SHIMANO Acera	SHIMANO TY21	SHIMANO TY21	SHIMANO TY21	SHIMANO TY21	SHIMANO TY21
МАНЕТКИ	SHIMANO Acera (24)	SHIMANO Acera (24)	SHIMANO Revoshift (24)	SHIMANO Revoshift (18)	SHIMANO Revoshift (18)	SHIMANO Revoshift (18)	SHIMANO Revoshift (18)	SHIMANO Revoshift (18)
КАССЕТА	SHIMANO HG31-8 11-32 (8)	SHIMANO HG31-8 11-32 (8)	SHIMANO HG31-8 11-32 (8)	SHIMANO MF-TZ20 14-28 (6)	SHIMANO MF-TZ20 14-28 (6)	SHIMANO MF-TZ20 14-28 (6)	SHIMANO MF-TZ20 14-28 (6)	SHIMANO MF-TZ20 14-28 (6)
ЦЕПЬ	KMC Z72	KMC Z72	KMC Z72	KMC Z33	KMC Z33	KMC Z33	KMC Z33	KMC Z33
ВТУЛКИ	QUANDO 32 отверстиями	QUANDO 32 отверстиями	QUANDO 32 отверстиями	QUANDO 32 отверстиями	QUANDO 32 отверстиями	QUANDO 32 отверстиями	сталь 32 отверстиями	QUANDO 32 отверстиями
ТОРМОЗА	ТЕКТРО 837	ТЕКТРО 837	ТЕКТРО 837	ТЕКТРО 855	ТЕКТРО 855	ТЕКТРО 855	ТЕКТРО 855	ТЕКТРО 855
ТОРМОЗНЫЕ РУЧКИ	ТЕКТРО дюраль	ТЕКТРО дюраль	ТЕКТРО дюраль	ТЕКТРО пластмасса / дюраль	ТЕКТРО пластмасса / дюраль	ТЕКТРО пластмасса / дюраль	ТЕКТРО пластмасса / дюраль	ТЕКТРО пластмасса / дюраль
ОБОДА	дюраль 32 отверстиями	дюраль 32 отверстиями	дюраль 32 отверстиями	дюраль 32 отверстиями	дюраль 32 отверстиями	дюраль 32 отверстиями	дюраль 32 отверстиями	дюраль 32 отверстиями
СПИЦЫ	нержавеющая сталь 2.0 мм черные	нержавеющая сталь 2.0 мм черные	сталь черные	сталь черные	сталь черные	сталь	сталь	сталь
ПОКРЫШКИ	KENDA кевлар 24" x 1.95"	KENDA кевлар 24" x 1.95"	24" x 1.75"	AUTHOR Spanker 26" x 1.95"	24" x 1.75"	24" x 1.75"	24" x 1.75"	24" x 1.50"
ПЕДАЛИ	дюраль	пластмасса	пластмасса	пластмасса	пластмасса	пластмасса	пластмасса	пластмасса
РУЛЬ	AUTHOR 25 мм 560 мм	AUTHOR 25 мм 560 мм	ZOOM дюраль 20 мм 560 мм	сталь 20 мм 620 мм	сталь 20 мм 580 мм	сталь 20 мм 580 мм	сталь 20 мм 580 мм	сталь 20 мм 580 мм
ГРИПСЫ	AUTHOR резина	AUTHOR резина	AUTHOR резина	AUTHOR резина	AUTHOR резина	AUTHOR резина	AUTHOR резина	AUTHOR резина
ВЫНОС РУЛЯ	AUTHOR дюраль	AUTHOR дюраль	ZOOM дюраль	дюраль	дюраль	дюраль	дюраль	дюраль
ПОДСЕДЕЛЬНЫЙ ШТЫРЬ	AUTHOR карбон (31.6)	AUTHOR дюраль (31.6)	ZOOM дюраль (31.6)	дюраль (27.2)	дюраль (27.2)	дюраль (27.2)	сталь (25.4)	дюраль (27.2)
СЕДЛО	AUTHOR Mega Top Junior CR	AUTHOR Mega Top Junior	AUTHOR Mega Top Junior	AUTHOR	AUTHOR	AUTHOR	AUTHOR	AUTHOR
КОЛИЧЕСТВО СКОРОСТЕЙ	24	24	24	18	18	18	18	18
ВЕС	10.0 кг / 14"	10.9 кг / 14"	12.0 кг / 14"	13.2 кг / 13.5"	12.2 кг / 11.5"	12.2 кг / 11.5"	13.5 кг / 11.5"	11.3 кг / 11.5"



МОДЕЛЬ	SMART	COSMIC	MELODY	ENERGY	STYLO	BELLO	ORBIT
РАЗМЕР	10"	10"	10"	10"	9"	9"	9"
РАМА	дюраль 6061 20"	дюраль 6061 20"	дюраль 6061 20" (L)	hi-ten 20"	дюраль 6061 16"	дюраль 6061 16" (L)	hi-ten 16"
ПЕРЕДНЯЯ ВИЛКА	RST Cara T 20 (30 мм)	chromoly	hi-ten	hi-ten	chromoly	hi-ten	hi-ten
РУЛЕВАЯ КОЛОНКА	VP COMP 1-1/8"	VP COMP 1"	VP COMP 1"	VP COMP 1"	VP COMP 1"	VP COMP 1"	VP COMP 1"
СИСТЕМА (ШАТУНЫ)	PROWHEEL 36 зубьев 127 мм шатуны	PROWHEEL 36 зубьев 127 мм шатуны	PROWHEEL 36 зубьев 127 мм шатуны	PROWHEEL 36 зубьев 127 мм шатуны	PROWHEEL 32 зубьев 102 мм шатуны	PROWHEEL 32 зубьев 102 мм шатуны	PROWHEEL 32 зубьев 102 мм шатуны
КАРЕТКА	VP COMP	VP COMP.	VP COMP	VP COMP	VP COMP	VP COMP	VP COMP
ПЕРЕДНИЙ ПЕРЕКЛЮЧАТЕЛЬ	-	-	-	-	-	-	-
ЗАДНИЙ ПЕРЕКЛЮЧАТЕЛЬ	SHIMANO TY21	SHIMANO TY21	SHIMANO TY21	SHIMANO TY21	-	-	-
МАНЕТКИ	SHIMANO Revoshift (6)	SHIMANO Revoshift (6)	SHIMANO Revoshift (6)	SHIMANO Revoshift (6)	-	-	-
КАССЕТА	SHIMANO MF-TZ20 14-28 (6)	SHIMANO MF-TZ20 14-28 (6)	SHIMANO MF-TZ20 14-28 (6)	SHIMANO MF-TZ20 14-28 (6)	торпедо 16 зубьев	торпедо 16 зубьев	торпедо 16 зубьев
ЦЕПЬ	KMC Z33	KMC Z33	KMC Z33	KMC Z33	KMC Z33	KMC Z33	KMC Z33
ВТУЛКИ	QUANDO 32 отверстиями	QUANDO 32 отверстиями	сталь 32 отверстиями	сталь 32 отверстиями	задняя втулка с торпедо 28 отверстиями	задняя втулка с торпедо 28 отверстиями	задняя втулка с торпедо 28 отверстиями
ТОРМОЗА	TEKTRO 855	TEKTRO 855	TEKTRO 855	TEKTRO 855	TEKTRO 855 торпедо	TEKTRO 855 торпедо	TEKTRO 855 торпедо
ТОРМОЗНЫЕ РУЧКИ	TEKTRO пластмасса / дюраль	TEKTRO пластмасса / дюраль	TEKTRO пластмасса / дюраль	TEKTRO пластмасса / дюраль	TEKTRO пластмасса / дюраль	TEKTRO пластмасса / дюраль	TEKTRO пластмасса / дюраль
ОБОДА	дюраль 32 отверстиями	дюраль 32 отверстиями	дюраль 32 отверстиями	дюраль 32 отверстиями	дюраль 28 отверстиями	дюраль 28 отверстиями	дюраль 28 отверстиями
СПИЦЫ	сталь черные	сталь черные	сталь	сталь	сталь черные	сталь	сталь
ПОКРЫШКИ	20" x 1.75"	20" x 1.75"	20" x 1.50"	20" x 1.75"	16" x 1.75"	16" x 1.50"	16" x 1.75"
ПЕДАЛИ	пластмасса	пластмасса	пластмасса	пластмасса	пластмасса	пластмасса	пластмасса
РУЛЬ	сталь 20 мм 540 мм	ZOOM дюраль 15 мм 540 мм	сталь 20 мм 540 мм	сталь 20 мм 540 мм	дюраль 100 мм 500 мм	сталь 100 мм 500 мм	сталь 100 мм 500 мм
ГРИПСЫ	AUTHOR резина	AUTHOR резина	AUTHOR резина	AUTHOR резина	AUTHOR резина	AUTHOR резина	AUTHOR резина
ВЫНОС РУЛЯ	дюраль	дюраль	дюраль	дюраль	дюраль	дюраль	дюраль
ПОДСЕДЕЛЬНЫЙ ШТЫРЬ	сталь (27.2)	ZOOM дюраль (27.2)	сталь (26.8)	сталь (25.4)	дюраль (27.2)	дюраль (27.2)	сталь (25.4)
СЕДЛО	AUTHOR Smart	AUTHOR Cosmic	AUTHOR Melody	AUTHOR Energy	AUTHOR Stylo	AUTHOR Bello	AUTHOR Junior
КОЛИЧЕСТВО СКОРОСТЕЙ	6	6	6	6	1	1	1
ВЕС	10.7 кг / 10"	8.9 кг / 10"	10.6 кг / 10"	10.8 кг / 10"	7.6 кг / 9"	8.1 кг / 9"	9.1 кг / 9"



ACCESSORIES

COLLECTION 2015



### Жилет ARP BLAZER

Материал GAMEX используется на передней и задней детали, воздухопроницаемый эластичный материал на боковых деталях, силиконовая противоскользящая лента на нижней кромке, на задней детали 2 открытых кармана и карман с застежкой-молнией, светоотражающие элементы, в комплект входит компрессорный чехол. Размеры: S-XXL.



### Веломайка ARP к/р

Материал ALKETIS, полностью расстегивающийся спереди замок, эластичная кромка на рукавах, эластичная кромка на нижнем крае (шнур с силиконовыми точками на спине и эластичная кромка впереди), на задней части 3 открытых кармана, светоотражающие элементы. Размеры: S-XXL.



### Велосипедные штаны ARP LAEL

Материал Omega (очень эластичный), эластичные подтяжки с использованием сетчатого материала Naxos, анатомический фасон, состоящий из нескольких деталей, широкая кромка с силиконовой нитью внизу штанин. Вставка AUTHOR 3D Veloce. Светоотражающие элементы. Размеры: S-XXL.



**ВЕЛОМАЙКА ARP D/R**

Материал MANATI, полностью расстегивающийся замок спереди, удлиненные рукава, эластичные кромки на рукавах, на задней детали 3 открытых кармана, светоотражающие элементы.  
Размеры: S-XXL.



**ВЕЛОКУРТКА ARP BLAZER**

Сочетание легкой мембраны Mission Light и воздухопроницаемого Piccolo Thermo. Хорошая воздухопроницаемость позволяет носить куртку в прохладное время года (от 5°C до 18°C). Светоотражающие элементы. Размеры: S-XXL.



**ВЕЛОКУРТКА ARP WINTERJET**

Сочетание мембраны NoWind Kargo и воздухопроницаемого эластичного материала Roubaix с внутренним ворсом. Хорошая воздухопроницаемость позволяет носить куртку в холодное время года (от -5°C до +15°C). Светоотражающие элементы.



**ВЕЛОКУРТКА AS-11 NoWind**

Сочетание мембраны NoWind и воздухопроницаемого эластичного материала Roubaix с внутренним ворсом. Отстегивающиеся рукава позволяют использовать куртку в качестве жилета. Хорошая воздухопроницаемость позволяет носить куртку в холодное время года (от -5°C до +15°C). Светоотражающие элементы. Размеры: S-XXL.



**ВЕЛОКУРТКА AS-11 BLAZER**

Сочетание легкой мембраны Mission Light и воздухопроницаемого Piccolo Thermo. Хорошая воздухопроницаемость позволяет носить куртку в прохладное время года (от 5°C до 18°C). Светоотражающие элементы. Размеры: S-XXL.

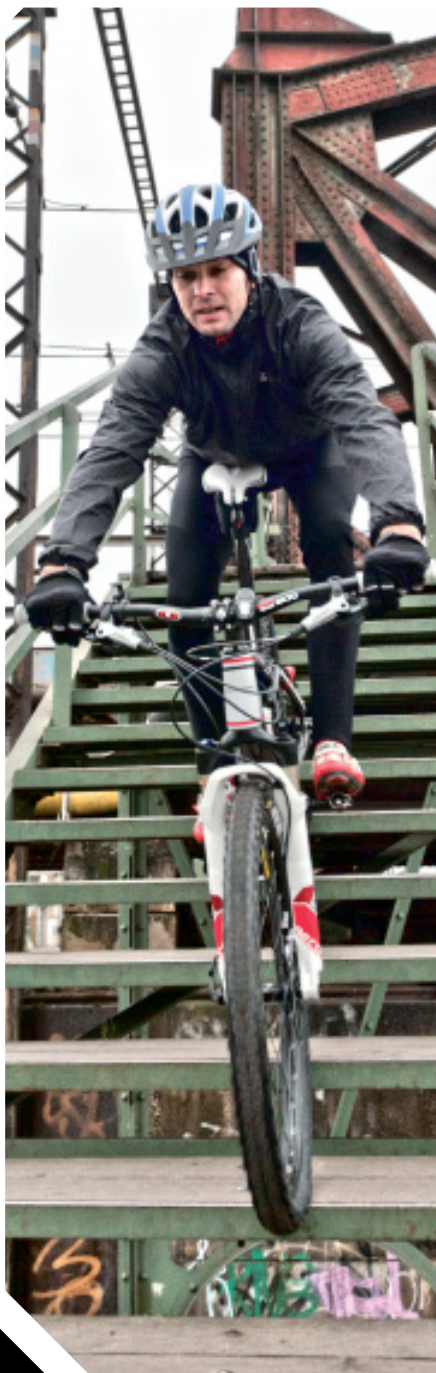


**ВЕЛОКУРТКА BLAZER 13F**

Сочетание легкой мембраны Mission Light и воздухопроницаемого Piccolo Thermo. Хорошая воздухопроницаемость позволяет носить куртку в прохладное время года (от 5°C до 18°C). Светоотражающие элементы. Размеры: S-XXL.







### Велокуртка ACTIVE

Легкая универсальная куртка из воздухопроницаемого материала LTC Ribstop, в комплект входит компрессионный мешок. Светоотражающие элементы. Рекомендуется для ношения при резких изменениях погоды (от 10°C до 20°C). Размеры: S-XL.



### Плащ-дождевик RAIN DINTEX

Легкий, очень практичный дождевик, защищающий от дождя и ветра. Материал: эластичная мембрана Dintex (водный столб: > 3 000 мм, воздухопроницаемость: 5 000 г/м2/24 ч), укрепленная застежка-молния, светоотражающие элементы. Размеры: S-XXI.

### Велокуртка ELITE

Легкая универсальная куртка, хорошая воздухопроницаемость из материала TAISHI, в комплект входит компрессионный мешок. Светоотражающие элементы. Пригодна для занятий спортом с большой физической нагрузкой (бег, велоспорт...) при температуре от 5 до 20°C.



### Веломайка MEN SPORT

Материал ALKETIS, полностью расстегивающийся спортивный фасон, на задней детали 3 открытых кармана и один малый с застежкой-молнией, светоотражающие элементы. Размеры: S-3XL.



### Жилет ACTIVE

Легкий универсальный жилет, из воздухопроницаемого материала LTC Ribstop и эластичного сетчатого материала. В комплект входит компрессионный мешок. Светоотражающие элементы. Рекомендуется для ношения при резких изменениях погоды. Размеры: S-XXL.







**Велосипедные штаны Men Sport**

Материал Malaga, воздухопроницаемые подтяжки с использованием сетчатого материала из Naxos, анатомический фасон, состоящий из нескольких деталей, плоские швы, силиконовый шнур на штанинах. Вставка AUTHOR 3D-Bio PAD. Светоотражающие элементы. Размеры: S-XXL.



AS-11 PRO

AS-11 PRO BIB

**Велосипедные штаны AS-11-PRO**

Материал Malaga, анатомический фасон, состоящий из нескольких деталей, плоские швы, силиконовый шнур на штанинах (Воздухопроницаемые подтяжки с использованием сетчатого материала из ткани Naxos). Вставка AUTHOR 3D-Bio PAD. Светоотражающие элементы. Размеры: S-XXL.



AS-7



AS-7 BIB

**Велосипедные штаны AS-7**

Велосипедные штаны Author, материал LIPARI-Lycra, анатомический фасон, состоящий из 6 деталей, антибактериальная вставка AUTHOR PRT (Pressure Relief Technology), материал: 80% Нейлон / 20% Spandex. Материал: XS-XXL.

**Велосипедные штаны AF-11**

Свободные шорты из материала Pro5, дополненного эластичными деталями из материала LIPARI-Lycra. Комфортный фасон для удобного ношения, широкая резинка в поясе со шнурком для индивидуальной установки, 1 карман с застежкой на молнию (2 по бокам). Внутренние петли для крепления нижнего белья с вкладышем AS-11 (поставляемые отдельно). Светоотражающие элементы. Размеры: M-3XL



**Нижнее белье AS-11**

Внутреннее нижнее белье для свободных шорт AF-11 из материала Malaga, анатомический фасон, состоящий из нескольких деталей, штанины завершены высокоэластичным материалом Revolution, плоские швы. Вставка AUTHOR 3D-Bio PAD. Эластичные петли для ношения с шортами AF-11. Размеры: M-XXL.

**Вставка 3D-Bio PAD**

Многоуровневая вставка без шва, эргономичная форма, эластичные крылышки легко приспосабливаются движению тела, быстрое впитывание пота, биоактивная – ионы серебра (Ag +) предотвращают размножение бактерий.

- 3D компоненты
- эластичная пена с открытой структурой
- тонкая среднее поглощающая пена
- толстая сильно поглощающая пена, поглощение ударов



MEN SPORT 3/4

MEN SPORT 3/4 BIB

**Велосипедные штаны Men Sport 3/4**

Материал Malaga, воздухопроницаемые подтяжки с использованием сетчатого материала из Naxos, анатомический фасон, состоящий из нескольких деталей, плоские швы, силиконовый шнур на штанинах. Вставка AUTHOR 3D-Bio PAD. Светоотражающие элементы. Размеры: S-XXL.

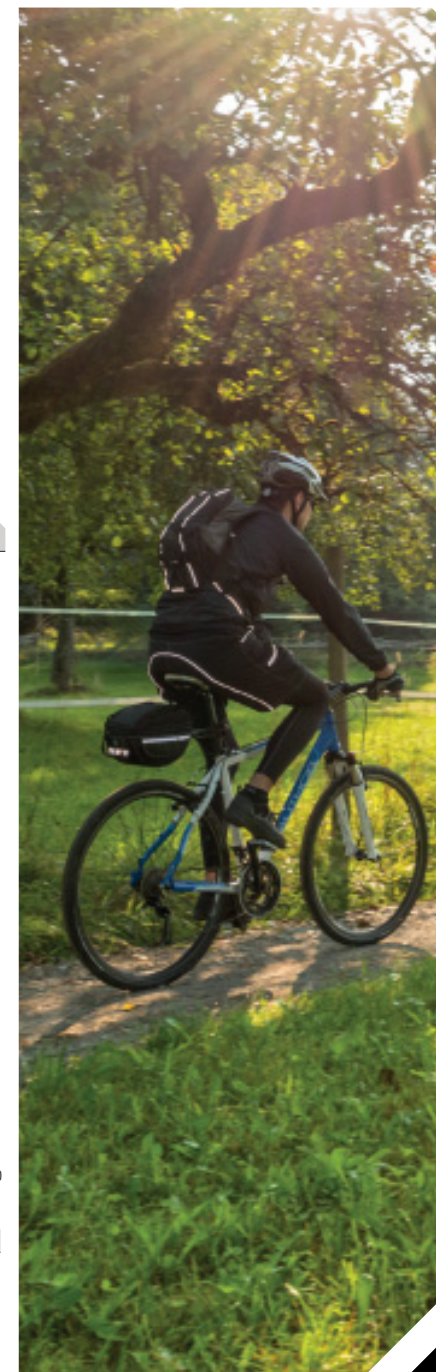


AS-6 NOWIND

AS-7 PRO NOWIND

**Велосипедные штаны с мембраной NoWind**

Эластичная мембрана Wind & Water TECNO и утепленный материал Roubaix. Анатомический фасон, завершение штанин с коротким замком-молнией. Светоотражающий рисунок и светоотражающая окантовка на задней стороне икр. Подходит для более холодного периода (от -5°C до +10°C). Поставляется со вставкой AUTHOR 3D-Bio PAD или без вставки. Размеры: S-XXL.





### TEAM III

Перчатки Author Team, на ладони использована кожа марки AMARA с неопреной прокладкой на внутренней стороне для более удобного держания руля, в верхней части использована комбинация эластичного 3D и махрового материала. Дополнен для более легкого снятия перчатки с руки. Размеры: S – XL.



### MEN ELITE GEL

Модель разработанного анатомического фасона, комбинация эластичного материала Lycra, эластичного сетчатого материала и махрового материала в верхней части. Для ладонной части перчатки использована мягкая синтетическая кожа Amara Shark Skin с вкладышами Gel Comfort и с защитным армированием. Система Easy Loop. Размеры: S–XXL.



### RACE PRO

Комфортная модель, анатомический покрой, комбинация эластичного материала Lycra и махрового материала в верхней части. Для ладонной части перчатки использована мягкая синтетическая кожа Serino с вкладышами Gel Foam. Система Easy Loop. Размеры: S – XL.



### MEN ENDURO

Воздухопроницаемые перчатки с длинными пальцами. Верхняя часть перчатки изготовлена из эластичного 3D сетчатого материала. Для ладонной части перчатки использована мягкая кожа Amara с вкладышами Gel Foam. Дополнительное перекрытие в наиболее изнашиваемых местах. Размеры: S–XL.



### PALMAIR

Модель легкого, воздухопроницаемого материала из эластичного материала Lycra и махрового материала в верхней части. Для ладонной части перчатки использован материал Air Mesh 3D с Gel Foam вставками, закрытыми синтетической кожей Serino. Система Easy Loop. Размеры: S–XL.



### MEN COMFORT GEL

Модель разработанного анатомического фасона, комбинация эластичного материала Lycra, эластичного сетчатого материала и махрового материала в верхней части. Для ладонной части перчатки использована мягкая синтетическая кожа Amara с вкладышами Gel Comfort и с защитным армированием. Модель разработанного анатомического фасона, комбинация эластичного материала Lycra, эластичного сетчатого материала и махрового материала в верхней части. Для ладонной части перчатки использована мягкая синтетическая кожа Amara с вкладышами Gel Comfort и с защитным армированием. Размеры: S – XXL.



### MEN SINGLE T

Легкая воздухопроницаемая модель с длинными пальцами. Верхняя часть из Spandex и Неопрена. Для комфорта в ладонной части перчатки использована мягкая кожа Amara Shark Skin с GEL FOAM вкладышами, нижняя часть пальцев из прочной кожи Amara. Размеры: S–XL.



### FF Pro

Легкая воздухопроницаемая модель с длинными пальцами. Верхняя часть перчатки изготовлена из эластичного сетчатого материала Lycra. Для комфорта в ладонной части перчатки использована мягкая кожа Serino с GEL FOAM вкладышами, перекрытыми Air Mesh 3D сетчатым материалом, нижняя часть пальцев из прочной кожи Amara. Размеры: S–XL.



### ARCTIC

Верхняя часть и ладонь: мембрана ULTRA 3 TECH, ладонь дополнена прокладкой с защитным уплотнением, наполнитель из пустотелого волокна Insulating OLYMPIA, регулируемые манжеты на липучке. Размеры: S–XXL.



### WINDSTER LIGHT

Верхняя часть с мембраной ULTRA 3 TECH и Lycra fleese. Для ладонной части перчатки использована кожа Amara с вкладышем GEL Shock Absorber и с защитным уплотнением, регулируемая манжета из неопрена на липучке. Размеры: S–XL.



### WINDSTER PLUS

Верхняя часть мембрана ULTRA 3 TECH. Для ладонной части перчатки использована мягкая кожа Serino с прокладкой GEL Shock Absorber и с защитным уплотнением, эластичная манжета. Fleese утепленная внутренняя часть. Размеры: S–XL.



### WINDSTER

Верхняя часть мембрана ULTRA 3 TECH. Для ладонной части перчатки использована Lycra fleese с противоскользящей поверхностью, эластичная манжета. Размеры: XXS–XXL.





**ProLite**

Модель ProLite – это комфортные технические носки с облегченной конструкцией для обеспечения отличной вентиляции. Пятка и носок отличаются повышенной стойкостью к истиранию, мягкий сетчатый материал в области подъема. Материалы: 70% ClimaWell, 10% CoolMax, 10% PAD, 5% POP, 5% elastan. Размеры: S (37–40); M (39–42); L (41–44); XL (43–46).



**XC**

Модель XC – это технические носки для использования в условиях с повышенными требованиями. Пятка и носок отличаются повышенной стойкостью против истирания. Анатомические части следа, мягкий сетчатый материал в области подъема гарантирует безупречную вентиляцию. Материалы: 70% ClimaWell, 10% CoolMax, 10% PAD, 5% POP, 5% elastan. Размеры: S (37–40); M (39–42); L (41–44); XL (43–46).



**XC Comfort**

Модель XC Comfort – это технические комфортные носки для использования в условиях с повышенными требованиями. Пятка и носок отличаются повышенной стойкостью против истирания, защитное смягчение на ахилловом сухожилии и щиколотке. Анатомическая ребристость в части следа для смягчения процесса опускания стопы, мягкий сетчатый материал в области подъема гарантирует безупречную вентиляцию. Материалы: 60% ClimaWell, 20% CoolMax, 5% PAD, 10% POP, 5% elastan. Размеры: S (37–40); M (39–42); L (41–44); XL (43–46).



**Thermo AS-9**

Шапка из материала Roubaix, рефлексный рисунок, пригодна также под шлем.



**AS-9**

Чехлы для ног (гофры) из материала Roubaix и тонкого эластичного материала Malagu на задних деталях. С боков икр они оснащены молниями для более удобного надевания. Размеры: XS–S; M–L; XL–XXL.



**AS-9 / AS-10 Tactel**

Чехлы для рук AS-9 из утепленного материала Roubaix, подходят и для холодной погоды. Чехлы для рук AS-10 из тонкого эластичного материала Tactel. Размеры: XS–S; M–L; XL–XXL.



**LYCRA**

Легкие чехлы для шиповок из Lycra, застежка-молния, универсальные для всех типов педалей. Размеры: S/M (39–42); L/XL (43–46).



**RAINPROOF**

Чехлы для шиповок из легкого эластичного материала PU fleese, обеспечивающего защиту от воды, укрепленная нижняя часть, застежка-молния с фиксацией на липучке, универсальные для всех типов педалей, светоотражающие нашивки. Размеры: M (40–42); L (43–44); XL (45–46); XXL (47–48).



**WINTERPROOF**

Чехлы для шиповок из легкого эластичного материала ULTRA 3 TECH, укрепленная нижняя часть с Velcro регулируемой шириной по ботинку, застежка-молния с фиксацией на липучке, универсальные для всех типов педалей, светоотражающие нашивки.



**WINTER NEOPRENE**

Чехлы для шиповок из неопрена (толщиной 4 мм), укрепленная нижняя часть, застежка-молния с фиксацией на липучке, универсальные для всех типов педалей, светоотражающие нашивки.



**WINDSTOP PLUS**

Чехлы для шиповок из мембраны WINDSTER, обеспечивающей защиту от ветра, а одновременно и оптимальный отвод пота и влаги, укрепленная нижняя часть, застежка-молния с фиксацией на липучке, универсальные для всех типов педалей, светоотражающие нашивки. Размеры: M (40–42); L (43–44); XL (45–46); XXL (47–48).



### BUNDA ASL-3A NoWind

Сочетание мембраны NoWind и воздухопроницаемого эластичного материала Roubaix с внутренним ворсом. Женский фасон. Отстегивающиеся рукава позволяют использовать куртку в качестве жилета. Хорошая воздухопроницаемость позволяет носить куртку в холодное время года (от -5°C до +15°C). Светоотражающие элементы. Размеры: S-XL.

### ВЕЛОКУРТКА LADY SPORT BLAZER

Сочетание легкой мембраны Mission Light и воздухопроницаемого Piccolo Thermo. Хорошая воздухопроницаемость позволяет носить куртку в прохладное время года (от 5°C до 18°C). Светоотражающие элементы. Размеры: XS-L.



### DRES LADY SPORT

Материал Alketis, женский полностью расстегивающийся комфортный фасон, на задней детали один малый карман с застежкой-молнией, светоотражающие элементы и рисунок. Размеры: XS-XL.



### DRES LADY SPORT

Материал Alketis, женский полностью расстегивающийся комфортный фасон, на задней детали один малый карман с застежкой-молнией, светоотражающие элементы и рисунок. Размеры: XS-XL.

### DRES LADY STRETCH

Комфортный эластичный материал Carena Soft, женский полностью расстегивающийся фасон, на задней детали один малый карман с застежкой-молнией, светоотражающие элементы и рисунок. Размеры: XS-XL.



### ПЕРЧАТКИ LADY SPORT GEL

Комфортная модель, женский анатомический покрой, комбинация эластичного материала Lycra и махрового материала в верхней части. Для ладонной части перчатки использована мягкая синтетическая кожа Serino с вкладышами Gel Foam. Система Easy Loop. Размеры: S-L.





**Перчатки Lady Comfort Gel**

Модель разработанного дамского анатомического фасона, комбинация эластичного материала Lycra, эластичного сетчатого материала и махрового материала в верхней части. Для ладонной части перчатки использована мягкая синтетическая кожа Amaga с вкладышами Gel Comfort и с защитным армированием. Система Easy Loop. Размеры: S-L.

**Велосипедные штаны ASL-4 Comfort Pas**

Материал Revolution из волокон Lycra by DuPont и из эластичной ткани gbstor. Анатомический женский фасон, эластичный комфортный кант в поясе, дамская антибактериальная вставка AUTHOR ASL Team PAD. Размеры: XS-XL.



**Велосипедные штаны ASL-4 Comfort 3/4**

Велосипедные штаны из материала Malaga (из волокон Lycra by DuPont) и эластичной ткани gbstor. Анатомический женский фасон, эластичный комфортный кант в поясе, дамская антибактериальная вставка AUTHOR ASL Team PAD. Размеры: XS-XL.



**Велосипедные штаны ASL-3 NoWind**

Эластичный мембранный материал Wind&Water TECNO, использованный на части передней детали штанин (защищает от ветра и дождя), утепленный материал Roubaix использован на остальных деталях. Женский анатомический фасон, завершение штанин с короткой застежкой-молнией для более легкого одевания. Светоотражающий рисунок и кантик на задней части икр. Пригодны для холодной погоды (от -5°C до +10°C). Поставляется с дамской вставкой AUTHOR ASL Team PAD или без вставки. Размеры: XS-XL.

**Веломайка Junior**

Материал ALKETIS, детский фасон, на задней детали 2 открытых кармана, светоотражающие элементы. Размеры: 122, 134, 146.



**Веломайка Junior ARP**

Материал ALKETIS, детский фасон, на задней детали 2 открытых кармана, светоотражающие элементы. Размеры: 122, 134, 146.



**GRIPY JUNIOR 15**

Детский грипс, резиновый материал, ширина захвата 102 мм.



**GRIPY JUNIOR 5**

Детский грипс, 2-слойный резиновый материал, ширина захвата 100 мм.

**AJ-1 Pas**

Детские брюки Author, материал Malaga, детский анатомический фасон, антибактериальная вставка, рефлексный рисунок. Размеры: 116-122; 128-134.



**Перчатки Junior**

Детские перчатки, на ладони использована кожа мерки Amaga с прокладкой для более удобного захвата (держание) руля, в верхней части использована комбинация материала Lycra и махрового материала. Размеры: S-M.



**Жилет A-044**

Детский жилет со светоотражающими нашивками, цвет сигнальный желтый, универсальный размер (3-10 лет) – регулировка при помощи застежек-липучек.





## IMPRESA

Производственная технология Double In-mold, карбоновое крепление, система застёжки Author DialFit II, антибактериальные вкладыши, вес 240 г. Размеры: 52-58 см, 58-62 см.



## AERO

Производственная технология Double In-mold с AL6061 креплением, система застёжки Author DialFit, 25 отверстий, антибактериальные вкладыши, вес 240 г с козырьком. Размеры: 52-58 см, 58-62 см.



## Root

Конструкция In-mold / оболочка из поликарбоната. Система застёжки Author DialFit. 21 вентиляционное отверстие. Антибактериальные вкладыши. Прочная и надёжная конструкция, удобная система крепления и качественная вентиляция. Вес 260 г без козырька. Размеры: 53-59 см, 59-61 см.



## SECTOR

Система застёжки Author DialFit, производственная технология In-mold, 14 передних и 4 задних отверстия / сетка от насекомых в передних отверстиях, антибактериальные вкладыши, вес 236 г с козырьком. Размеры: 54-58 см, 58-62 см.



**SABER**

Конструкция In-mold / оболочка из поликарбоната. Система застёжки Author DialFit. 17 вентиляционных отверстий. Антибактериальные вкладыши. Прочная и надёжная конструкция, удобная система крепления и качественная вентиляция. Вес 244 г с козырьком. Размеры: 52–58 см; 58–62 см.



DialFit – система застёжки

**SKIFF**

Система застёжки Author DialFit, производственная технология In-mold, 11 передних и 3 задних отверстия / сетка от насекомых в передних отверстиях, антибактериальные вкладыши, вес 271 г с козырьком. Размеры: 52–58 см; 58–62 см.



DialFit – система застёжки



**GEMINI**

Конструкция In-mold оболочка. Система застёжки Author DialFit. 22 вентиляционное отверстие. Антибактериальные вкладыши. Прочная и надёжная конструкция, удобная система крепления и качественная вентиляция. Вес 280 г с козырьком. Размер: 60–64 см.



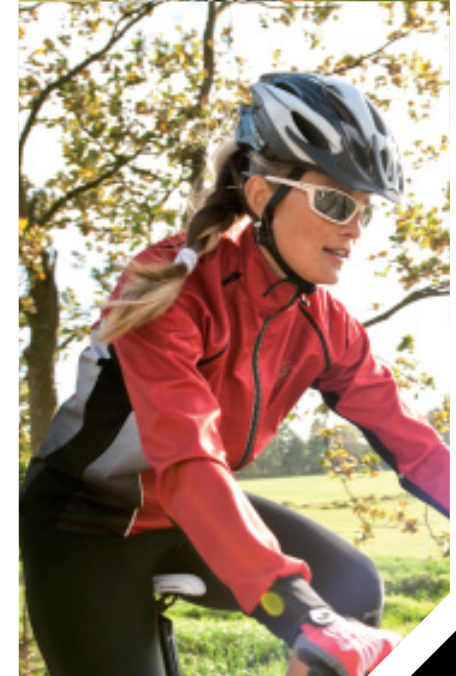
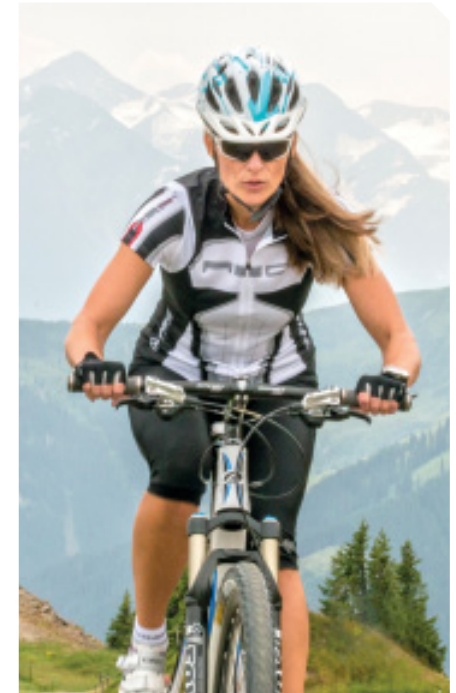
**SPIRIT**

Конструкция In-mold / оболочка из поликарбоната. Система застёжки Author DialFit. 20 вентиляционных отверстий, сетка для защиты от насекомых в передних отверстиях. Антибактериальные вкладыши. Прочная и надёжная конструкция, удобная система крепления и качественная вентиляция. Вес 260 г без козырька. Размер: 51–56 см.



**ROCCA**

Система застёжки Author DialFit, 16 передних и 8 задних отверстий / сетка от насекомых в передних отверстиях, антибактериальные вкладыши, вес 285 г с козырьком. Размеры: 54–58 см; 58–62 см.





### WIND

Система застёжки Author DialFit, 17 передних и 4 задних отверстий / сетка от насекомых в передних отверстиях, антибактериальные вкладыши. Вес 262 г с козырьком. Размеры: 54–58 см; 58–62 см.



### ROOKIE

Производственная технология ABS оболочка с EPS полистиролом, антибактериальные вкладыши. Вес 675 г. Размеры: 57–58 см; 59–60 см.



### LYNX

Комплект заменяемых вставок, система застёжки DialFit, подходит для всех видов street деятельности (in-line коньки, скейтборд, велосипед), для snowboarding и других видов спорта. Вес 400 г. Размеры: 52–58 см; 58–62 см.



### HOT SHOT

Производственная технология ABS оболочка с EPS полистиролом, 11 отверстий, снимаемая защитная лицевая часть, антибактериальные вкладыши. Вес 675 г. Размеры: 54–60 см; 60–62 см.



### DART

Производственная технология In-mold, 10 отверстий, 2 комплекта антибактериальных вкладышей – высота 8 и 15 мм. Вес 300 г. Размеры: 52–58 см; 58–62 см.







insect net



**TRIGGER**

Система застёжки Author DialFit, производственная технология In-mold, 12 отверстий / сетка от насекомых в передних отверстиях, антибактериальные вкладыши. Вес 220 г. Размеры: 54–58 см.

**FLOPPY**

Система застёжки Author DialFit, 16 отверстий / сетка от насекомых в передних отверстиях, антибактериальные вкладыши. Вес 220 г. Размеры: 48–52 см.



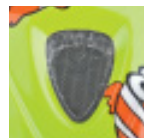
**COURAGE**

Система застёжки Author DialFit II, производственная технология In-mold, 11 отверстий / сетка от насекомых в передних отверстиях, антибактериальные вкладыши. Вес 271 г. Размеры: 52–57 см.



**TRICKIE**

Регулируемая система застёжки, 8 отверстий / сетка от насекомых в передних отверстиях, антибактериальные вкладыши, вес 190 г. Размеры: 49–56 см.



insect net

**MIRAGE**

Система застёжки Author DialFit, производственная технология In-mold, 12 отверстий / сетка от насекомых в передних отверстиях, антибактериальные вкладыши. Вес 220 г. Размеры: 48–54 см.







TWISTER LAPTOP



### TWISTER / TWISTER LAPTOP

Анатомическая форма конструкции для спины и плечевых ремней, AVS (Air Vent System) для отличной вентиляции спины, съемный поясной ремень и грудной фиксатор, светоотражающие элементы для повышения безопасности, отдельный карман для ноутбука, передний карман для ручек и личных документов, специальное крепление для шлема, насоса и мигающего блинкера, чехол для мобильного телефона, встроенный в плечевой ремень, внутренний туннель для крепления фляги, объем 21/25 л, вес 780/850 г, в качестве элемента по выбору поставляется плащ-дождевик A-022 из легкого непромокаемого материала.



### BREEZE

Рюкзак Author Breeze, анатомическая форма конструкции спины и плечевых ремней, отличная вентиляция спины, поясной ремень с двумя карманами на застежку-молнию, грудной фиксатор, чехол для мобильного телефона, встроенный в плечевой ремень, светоотражающие элементы для повышения безопасности, специальный эластичный карман для шлема, петля для блинкера, 1 главный карман, четыре отдельных кармана различного объема + отдельный карман для фляги для воды (H<sub>2</sub>O система), объем 25 л, вес 1120 г.



### CYCLONE

Рюкзак Сиклоне, легкая модель, анатомическая форма конструкции спины и плечевых ремней, отличная вентиляция спины, поясной ремень и грудной фиксатор, чехол для мобильного телефона, встроенный в плечевой ремень, светоотражающие элементы для повышения безопасности, специальные крепления для шлема и блинкера, три отдельные кармана различных объемов + отдельный карман для фляги для воды (H<sub>2</sub>O система) и множество меньших карманов для мелочей, объем 9 л, вес 590 г, в качестве элемента по выбору поставляется плащ-дождевик A-022 из легкого непромокаемого материала.



### TURBO

Ультралегкая модель, анатомическая форма конструкции спины и плечевых ремней, отличная вентиляция спины, поясной ремень и грудной фиксатор, чехол для мобильного телефона, встроенный в плечевой ремень, светоотражающие элементы для повышения безопасности, специальные крепления для шлема и блинкера, отдельный карман для фляги для воды (H<sub>2</sub>O система), объем 6 л, вес 450 г, в качестве элемента по выбору поставляется плащ-дождевик A-022 из легкого непромокаемого материала.



### GALE

Регулируемый укрепленный поясной ремень, четыре отдельных кармана – объем 2,6 л, 2 отдельных термокармана для фляги, вес 300 г.



Совместимость багажник / сумка	N216	N421	N441	N472	A-N Wander 54	CARGO 40	CARGO 22	A-N471	A-N491	CarryMore Cargo 40	CarryMore LitePack 20
ACR-25-Alu	■	■	■	■	■	■	■	■	■		
ACR-20N-Alu	■	■	■	■	■	■	■	■	■		
ACR-40-Alu	■	■	■	■	■	■	■	■	■		
ACR-50-Alu DiscBrakePro	■	■	■	■	■	■	■	■	■		
ACR-30-Alu FRONT	■	■									
ACR-F14-Alu FRONT											
ACR-149-Alu	■	■	■	■							
ACR-160-Alu	■	■									
ACR-60-Alu Carrymore										■	■
ACR-190-Alu Carrymore											■



**H735**

Сумка, прикрепляющаяся к рулю велосипеда, универсальный быстрозажимной держатель на руль GRA, очень легко снимается / крепится, изготовлена из водозащитных полиэфирных материалов, прозрачный карман для карты. В комплекте с светоотражающим покрытием от дождя. Для диаметра руля 25,4 и 31,8 мм. Грузоподъемность макс. 5 кг. Объем 7 л.



**H805**

Сумка, прикрепляющаяся к выносу руля, универсальный держатель легко снимается / крепится, 2 отдельных кармана с подкладкой из непромокаемого материала. Объем 2x 0,75 л.



**H810**

Сумка, прикрепляющаяся к выносу руля, предназначена для телефонов с контактным экраном, крепление под кожухом рулевой колонки, сумка имеет специальное армирование, универсальный держатель позволяет ее легко снимать / прикреплять. Внутренний размер: M – 125x75 мм; L – 145x85 мм.



**H740**

Сумка, прикрепляющаяся к рулю велосипеда, универсальный быстрозажимной держатель на руль GRA, очень легко снимается / крепится, изготовлена из водозащитных полиэфирных материалов, изменяющая объем внутренняя перегородка с застежкой-липучкой для переноски фотоаппарата. В комплекте с светоотражающим покрытием от дождя. Для диаметра руля 25,4 и 31,8 мм. Грузоподъемность макс. 5 кг. Объем 7 л.



**H721**

Сумка, прикрепляющаяся к рулю велосипеда, универсальный быстрозажимной держатель на руль GRA, очень легкое снятие / крепление, изготовлена из водозащитных полиэфирных материалов, несколько отдельных карманов, специальный карман для флиги, прозрачный карман для карты. Для диаметра руля 25,4 и 31,8 мм. В комплекте с светоотражающим покрытием от дождя. Грузоподъемность макс. 5 кг. Объем 10 л.



**AO-QRB**

Корзина на руль, простой монтаж держателя QRB на диаметр руля 25,4 мм или 31,8 мм, регулируемый угол наклона, включая держатель QRB, грузоподъемность макс. 5 кг.



### SHELL / I-SHELL

Сумка, прикрепляющаяся к выносу руля, предназначена для телефонов с контактными экраном, крепление под кожухом рулевой колонки, сумка имеет специальное армирование, универсальный держатель позволяет ее легко снимать / прикреплять. Размеры: 150x79 мм и 135x70 мм.



### R241

Сумка для рамы, возможность крепления на переднем и заднем треугольнике, ах 1 главный (0,65 л) и 1 наружный карман, специальный укрепленный карман (0,3 л) для мобильного телефона. Размеры: дл. 28; ш. 4; в. 16 см.



### R212

Сумка для рамы, возможность крепления на передний и задний треугольник, 1 главный и 1 наружный карман. Размеры: дл. 42; ш. 4,5; в. 22,5 см (нижняя часть дл. 21).



### R281

Двойная сумка на переднюю часть рамы, универсальное крепление для большинства типов рам, 2 отдельных укрепленных кармана (2x 0,6 л). Размеры одной сумки: дл. 23; ш. 4; в. 12 см.



### R213

Сумка на раму, возможность крепления на передний и задний треугольник, 1 главный (0,85 л) и 1 наружный карман. Размеры: дл. 28; ш. 4; в. 19 см.



### R211

Сумка для рамы, 1 главный карман, универсальное крепление на лигучке. Размеры: дл. 22; ш. 4; в. 14 см.



### R250T

Непромокаемая сумка на переднюю часть рамы, универсальное крепление для большинства типов рам, 3 отдельных укрепленных кармана. Размер: дл. 15; ш. 4; в. 10 см.



### S305 / S305 QF3

Сумка, прикрепляемая под седло (подседельная), универсальное крепление на лигучке / держатель Quick Fix 3 (QF3) для быстрого и удобного снятия / крепления к салазкам седла, изменяемый объем 0,75 л–0,95 л, светоотражающие элементы, ремень для блинкера, 1 главный карман.



### S381 / S381 QF9

Сумка, прикрепляемая под седло (подседельная) на лигучке / с держателем Quick Fix 9 для крепления к салазкам седла, светоотражающие элементы, ремень для блинкера, 1 главный карман (объем 0,6 л).



### S310

Сумка, прикрепляемая под седло (подседельная), универсальный держатель на лигучке, 1 главный карман (объем 0,3 л).



### S112 QF9

Сумка, прикрепляемая под седло (подседельная), держатель Quick Fix 9 для крепления к салазкам седла, изменяемый объем 0,75–0,95 л, светоотражающие элементы, ремень для блинкера, 1 главный карман.



### S188

Сумка, прикрепляемая под седло (подседельная), универсальный держатель на лигучке, изменяемый объем 0,75–0,95 л, светоотражающие элементы, ремень для блинкера, 1 главный и 1 наружный карман.





**CARGO 22**

Двойная сумка на багажник Author, исключительно гибкая, с простым креплением на багажнике, можно удобно носить в руке или через плечо, безопасная конструкция, качественный водоотталкивающий материал, каждая сумка имеет один основной и один наружный отдел, имеется карман на 1,5 л флягу воды, объем 20 л, светоотражающие элементы для повышения безопасности. В комплект входит непромокаемый дождевик. Для багажников ACR-20, ACR-25, ACR-149 (с боковыми сумками).



**N441**

Сумка с укрепленными стенками для перевозки хрупких вещей. Изменяемый объем, плечевой ремень, карманы для мелких предметов, карты и фляги, объем 20 л. Размеры: дл. 33; ш. 15; в. 18 см, боковые карманы диаметром 28 см; ш. 4 см. Пригодна для использования с багажниками ACR-149, ACR-20, ACR-25.



**WANDER 54**

2 боковые сумки с отдельным креплением и съемная верхняя сумка с ремнем через плечо. Качественный водонепроницаемый материал, карман для (1,5 л) фляги, объем 54 л, светоотражающие нашивки, прилагается плащ-дождевик (сигнальный желтый), для багажников ACR-20N, ACR-25.



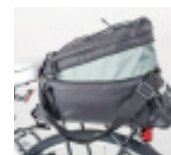
**CARGO 40**

2 боковые сумки с простым креплением на багажнике. Съемная верхняя сумка с ремнем через плечо. Качественный водонепроницаемый материал, карман для (1,5 л) фляги, объем 40 л, светоотражающие нашивки. В комплект входит непромокаемый дождевик на сумку с тремя отделами. Для багажников ACR-20N, ACR-25.



**N472**

Сумка с укрепленными стенками для перевозки хрупких вещей. Изменяемый объем (8 л + 3 л), плечевой ремень, наружный карман на молнию + внутренний карман для мелких предметов. Пригодна для использования с багажниками ACR-149, ACR-20, ACR-25. В комплект входит непромокаемый дождевик. Размеры: дл. 34; ш. 13,5; в. 17 см. Вес 0,55 кг.



**N216**

Сумка с укрепленными стенками для перевозки хрупких вещей. Изменяемый объем, плечевой ремень, карманы для мелких предметов, карты и фляги, объем 7-9 л. Пригодна для использования с багажниками ACR-149, ACR-20, ACR-25. В комплект входит непромокаемый дождевик. Размеры: дл. 28; ш. 14; в. 17 см. Вес 0,48 кг.



**LITEPACK 6**

Легкая сумка с держателем к подседельному штырю, 2 отдельных кармана, объем 6 л, прилагается плащ-дождевик (сигнальный желтый), светоотражающие элементы, вес 680 г.



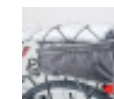
**LITEPACK 9 GSB**

Компактная сумка для крепления на подседельный штырь, простое крепление с помощью петлички, 3 отдельных кармана, термокарман для пластиковой фляги, изменяемый объем до 9 л, размеры: дл. 28; ш. 14; в. 17 см. Включает дождевик, светоотражающие элементы, вес 1360 г, Максимальный вес до 10 кг (ограничен несущей способностью подседельного штыря).



**N421**

Сумка на верхнюю поверхность багажника, изменяемый объем, простое крепление, карман для карты, водоотталкивающий материал, светоотражающие элементы, ремень для блинкера, объем 5 л. Пригодна для использования с багажниками ACR-160, ACR-149, ACR-20, ACR-25. Вес 0,31 кг.





### **CARGO 40 CARRY MORE**

Быстрозъемное крепление CARRY MORE. 2 боковые сумки с простым креплением на багажнике. Съёмная верхняя сумка с ремнем через плечо. Качественный водонепроницаемый материал, карман для (1,5 л) фляги, объем 40 л, светоотражающие нашивки. В комплект входит непромокаемый дождевик на сумку с тремя отделами.

### **LITEPACK 20 CARRY MORE**

Быстрозъемное крепление CARRY MORE. Плечевой ремень, 3 отдела, изменяемый объем до 20 л, в комплект входит дождевик, светоотражающие элементы, вес 1640 г. Предназначено для использования только с багажниками линейки CARRY MORE!



### **ACR-20N**

Материал AL6061 трубочка д. 10 мм – очень прочная конструкция, универсальное регулируемое крепление, грузоподъемность багажника 25 кг. Вес только: 680 г.

### **ACR-25**

Материал AL6061 трубочка д. 10 мм – очень прочная конструкция, универсальное регулируемое крепление, изменяемая длина стоек, грузоподъемность багажника 25 кг. Вес 700 г.



### **AO - CARRY MORE**

Быстрозъемное крепление CARRY MORE. Материал AL, вес 1397 г, объем 22 л, размеры: дл. 330 х ш. 420 х в. 210 мм.



### **ACR-60 CARRY MORE**

Системы быстрозъемного крепления CARRY MORE. Материал AL6061 трубка диам. 10 мм – очень прочная конструкция, универсальное регулируемое крепление, изменяемая длина стоек, грузоподъемность багажника 25 кг. Вес 710 г.



### **ACR-190 CARRY MORE**

Системы быстрозъемного крепления CARRY MORE. Материал AL6061, универсальное крепление к подседельному штырю д. 25–34 мм, быстрая установка и демонтаж. Максимальная нагрузка багажника 10 кг (лимитирована прочностью подседельного штыря), вес 560 г.



### **ACR-40**

Материал AL6061 трубка диам. 10 мм – очень прочная конструкция, универсальное регулируемое крепление, изменяемая длина стоек, грузоподъемность багажника 25 кг. Вес 584 г.



### **ACR-149**

Материал AL6061, универсальное крепление к подседельному штырю д. 25–34 мм, очень быстрый монтаж / демонтаж, возможность дополнения подпорных стоек ACR-S149. Максимальная нагрузка багажника 10 кг (лимитирована прочностью подседельного штыря), вес 500 г (без подпорных стоек).



### **ACR-30**

Материал: AL6061 трубка диам. 10 мм. Универсальное регулируемое крепление, поверхность 12,5 x 26 см, максимальная несущая способность багажника 5 кг. Вес всего: 330 г.



### **ACR-160**

Материал AL6061, универсальное крепление к подседельному штырю д. 25–34 мм, быстродействующий рычажок для легкого и быстрого монтажа / демонтажа. Грузоподъемность багажника 10 кг (грузоподъемность лимитирована прочностью подседельного штыря), вес 730 г.







CFS system

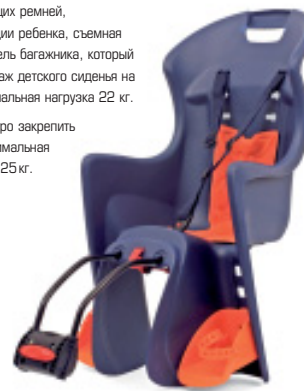
**BUBBLY**

Эргономичная форма для использования шлема. Трехточечная система крепления ремней. Защитный кожух в области ног. Регулируемые подставки для ног – 4 позиции. Тестировано в соответствии с нормой EN 14344. Вес ребенка 9–22 кг. Вес сиденья: 3,27 кг. Размер сиденья: ш. 412 х в. 667 х гл. 574 мм. Крепление на трубки диаметром 28–40 мм. Светоотражающая полоса сзади.

Версия с CFS адаптером позволяет быстро закрепить сиденье на багажнике велосипеда.

**GUPPY**

Эргономичная форма для использования шлема. Регулируемый до 20° наклон сиденья. Пятиточечная система крепления ремней. Защитный кожух в области ног. Регулируемые подставки для ног – 4 позиции. Тестировано в соответствии с нормой EN 14344. Вес ребенка 9–22 кг. Размер сиденья: ш. 416 х в. 724 х гл. 559 мм. Крепление на трубки диаметром 28–40 мм. Светоотражающая полоса сзади.



**BOODIE**

Регулируемое положение опоры для ног, включая защитные ремни, трехточечная система закрепляющих ремней, предназначенных для безопасной фиксации ребенка, съемная подкладка, новый универсальный держатель багажника, который позволяет проводить очень быстрый монтаж детского сиденья на раму велосипеда и его демонтаж, максимальная нагрузка 22 кг.

Версия с RMS адаптером позволяет быстро закрепить сиденье на багажнике велосипеда. Максимальная грузоподъемность багажника велосипеда 25 кг.



**PEPE**

Регулируемое положение опоры для ног, включая защитные ремни, трехточечная система закрепляющих ремней, предназначенных для безопасной фиксации ребенка, съемная подкладка, универсальный держатель на подседельную трубку, который позволяет проводить очень быстрый монтаж и демонтаж детского сиденья на раму велосипеда, макс. грузоподъемность 22 кг.



**RABIT SPORTFIX**

Регулируемое положение опоры для ног, включая защитные ремни, трехточечная система закрепляющих ремней, предназначенных для безопасной фиксации ребенка, съемная подкладка, универсальный держатель рулевой трубки рамы велосипеда (диаметр 30–55 мм), который позволяет проводить очень быстрый монтаж и демонтаж детского сиденья на раму велосипеда, максимальная нагрузка 15 кг.



X-MUDY

**X-MUDY / X-MUDY CROSS**

Переднее крыло, простое крепление к нижней трубке рамы, материал пластмасса.

X-MUDY CROSS

**AXP-04**

Для колес диаметром 24"–26", ширина 65 мм, материал пластмасса, универсальное крепление.



**AXP-10/12/14**

Регулируемые стойки и универсальное крепление, материал – пластмасса.

AXP-10 для 26" / ширина 60 мм

AXP-12 для 700C / ширина 45 мм

AXP-14 для 700C / ширина 37 мм



**X-Bow / X-Bow Cross**

Переднее крыло, универсальное крепление к колонке вилки, материал пластмасса, вес 171 г.

Заднее крыло, универсальное крепление к подседельному штырю, материал пластмасса, вес 163 г / 135 г cross.



X-BOW



X-BOW CROSS

**JUNIOR**

Для колес диаметром 20"–24", ширина 45 мм, материал пластмасса, универсальное крепление.



**AXP-810**

Заднее крыло, простое крепление к подседельному штырю, материал пластмасса. Для диаметра колеса 28"–29", ширина 80 мм.



NERO MICRO



### DOPPIO

Передний фонарь, 2 LED (120 лм). Зарядное устройство Li-полимерный аккумулятор с mini-USB В коннектором (USB 2.0 / Mini В кабель прилагается). Режим мигания: 9 часов постоянного свечения, на полную мощность – 2 часа, со сниженной мощностью 6 ч. Крепление для диаметра 25,4–31,8 мм. Использует COLLIMATOR TECHNOLOGY (парабола с оптическим стеклышком, которое распределяет лучи параллельно в данном направлении при сохранении интенсивности). Индикатор состояния батареи и подзарядки. Очень экономная эксплуатация – 500 циклов зарядки, полная зарядка за 4 ч.

### NERO MICRO

Передний фонарь, 1 LED (6 лм). Зарядное устройство, Li аккумулятор с прямым USB коннектором. Режим мигания: 7,5 часов, постоянное свечение: на полную мощность – 3,5 часа, со сниженной мощностью 8 часов. Универсальный эластичный ремешок позволяет его закреплять на рули всех диаметров и форм. Используемая технология FocusLens сосредоточивает на линзе лучи и увеличивает световую мощность. Индикатор состояния батареи и подзарядки. Очень экономная эксплуатация – 500 циклов зарядки, полная



### STAR

Задний фонарь, 3x LED красный «Hi-Intense», (8 лм, 2000 MCD, 3,16 м). Зарядное устройство Li аккумулятор с mini-USB В коннектором (USB 2.0 / Mini В кабель прилагается). Универсальный эластичный ремешок позволяет его закреплять на подседельные штыри всех диаметров и форм. Зарядное устройство Li аккумулятор с mini-USB В коннектором (USB 2.0 / Mini В кабель прилагается). 2 режима мигания, 7 часов, постоянное свечение на полную мощность – 2,5 часа, со сниженной мощностью 4 ч. Используемая технология FocusLens сосредоточивает на линзе лучи и увеличивает световую мощность. Индикатор состояния батареи и подзарядки. Очень экономная эксплуатация – 500 циклов зарядки, полная зарядка за 3 ч.



### NERO MINI

Передний фонарь, 1 LED «Hi-Intense», (10 лм, 150 CD, 3,16 м). Зарядное устройство Li аккумулятор с mini-USB В коннектором (USB 2.0 / mMini В кабель прилагается). Режим мигания: 11 часов постоянного свечения, на полную мощность – 3 часа, со сниженной мощностью 6 ч. Универсальный эластичный ремешок позволяет его закреплять на рули всех диаметров и форм. Используемая технология FocusLens сосредоточивает на линзе лучи и увеличивает световую мощность (60 см круг на расстоянии 3,1 м от источника света). Индикатор состояния батареи и подзарядки. Очень экономная эксплуатация – 500 циклов зарядки, полная зарядка за 3 ч.

### McWink USB

Передний фонарь, 1 LED «Hi-Intense», (10 лм, 150 CD, 3,16 м). Зарядное устройство Li аккумулятор с mini-USB В коннектором (USB 2.0 / Mini В кабель прилагается). Режим мигания: 11 часов постоянного свечения, на полную мощность – 3 часа, со сниженной мощностью 6 ч. Универсальный эластичный ремешок позволяет его закреплять на рули всех диаметров форм. Используется технология FocusLens. На линзе сосредоточивает лучи и повышает световую мощность (60 см круг на расстоянии 3,1 м от источника света). Индикатор состояния батареи и подзарядки. Очень экономная эксплуатация – 500 циклов зарядки, полная зарядка за 3 ч.



### PILOT

Задний фонарь, 2x LED красный, «Hi-Intense». Зарядное устройство Li аккумулятор с mini-USB В коннектором (USB 2.0 / Mini В кабель прилагается). Режим мигания: 10 часов постоянного свечения, на полную мощность – 2 часа, со сниженной мощностью 4 ч. Универсальный эластичный ремешок позволяет его закреплять на подседельные штыри всех диаметров и форм. Используемая технология FocusLens сосредоточивает на линзе лучи и увеличивает световую мощность. Индикатор состояния батареи и подзарядки. Очень экономная эксплуатация – 500 циклов зарядки, полная зарядка за 3 ч.





**OPTIFUZZE**

Передний фонарь, 1 LED, (30lm, 700/1200 CD). Источник питания 4x LR03 (AAA) батареи (входят в комплект), режим мигания: 35 часов; работа в режиме постоянного свечения: 12 часов на полную мощность, сниженная мощность 24 ч. Крепление для диаметра 25,4-31,8 мм. Использует COLLIMATOR TECHNOLOGY (парабола с оптическим стеклышком, которое распределяет лучи параллельно в данном направлении при сохранении интенсивности).



**VISION**

Передний фонарь, 1 LED (30lm, 400 CD / 3,16m). Источник питания 4x LR03 (AAA) батареи (входят в комплект), режим мигания: 220 ч; работа в режиме постоянного свечения: 20 ч. Крепление для диаметра 25,4-31,8 мм. Очень экономичная эксплуатация с продолжительным сроком службы батарей.



FOCUS LENS technology

**X-GUARD**

Передний фонарь, 5 LED диодов «Hi-Intense». Источник питания: 4xLR03 батарей (входят в комплект). Режим мигания: 220 ч, постоянное свечение: на полную мощность - 20 ч. Крепление для диаметра трубок руля 25,4-31,8 мм. Используемая технология FocusLens сосредоточивает на линзе лучи и увеличивает световую мощность. Очень экономичная эксплуатация с длительным сроком службы батарей.



FOCUS LENS technology



**LUMINA**

Передний фонарь, Luxeon LED (80lm, 1350 CD / 3,16m). Источник питания 3x LR03 (AAA) батареи (входят в комплект), режим мигания: 24 часов; работа в режиме постоянного свечения: 12 часов при полной мощности. Крепление для диаметра 25,4-31,8 мм.



**ZOOM**

Передний фонарь, 5 LED (352 CD / 3,16m). Источник питания 4x LR03 (AAA) батареи (входят в комплект), режим мигания: 220 часов; работа в режиме постоянного свечения: 20 часов при полной мощности. Крепление для диаметра 25,4-31,8 мм. Используется технология FocusLens, на стеклышке / линза концентрирует лучи и повышает световую мощность, возможность использования двух режимов: мигание и постоянное свечение, очень экономичная эксплуатация с продолжительным сроком службы батарей.



FOCUS LENS technology



LUMINA



**FLAT**

Передний фонарь, 3 LED (150 CD / 3,16m). Источник питания 3x LR03 (AAA) батареи (входят в комплект), режим мигания: 160 часов; работа в режиме постоянного свечения: 80 ч. Эластичное крепление для диаметра 20-32 мм. Используемая технология FocusLens сосредоточивает на линзе лучи и увеличивает световую мощность.



X-RAY

**X-RAY**

Передний фонарь, 1 LED (30 lm). Источник питания 3x LR03 (AAA) батареи (входят в комплект), режим мигания: 60 ч; режим постоянного свечения: 30 ч. Крепление для диаметра 22-32 мм. Очень экономичная эксплуатация с продолжительным сроком службы батарей.



**PROXIMA**

Передний фонарь, 1 LED (1000/2000 CD). Источник питания 4x AA NIMH аккумуляторы 1600 мАч (входят в комплект). В режиме мигания 9 часов, постоянное свечение на полную мощность - 6 ч, со сниженной мощностью 7 ч. Универсальный эластичный ремешок позволяет его закреплять на рули всех диаметров и форм. Использует COLLIMATOR TECHNOLOGY (парабола с оптическим стеклышком, которое распределяет лучи параллельно в данном направлении при сохранении интенсивности). Отдельный чехол для аккумуляторов с держателем, который легко, с помощью застёжки-липучки, можно прикрепить к выносу руля или раме велосипеда. В комплект входит держатель на шлем и адаптер зарядки.





### STAKE

Задний фонарь, 5 LED. Источник питания: 2xLR03 (AAA) батареи (входят в комплект). Режим мигания 80 ч, постоянного свечения 30 ч. Универсальный эластичный ремешок позволяет его устанавливать на диаметры всех размеров. 5 различных режимов мигания, режим постоянного свечения.



### DUPLEX

Задний фонарь 2x0,5W LED (9лм). Источник питания: 2xLR03 (AAA) батареи (входят в комплект). Режим мигания 80 ч, постоянного свечения 18 ч. Регулируемая втулка для разных диаметров, оригинальный держатель позволяет его поворачивать на 90° и устанавливать наклон фонаря. Предлагаются 2 различных режима мигания и режим постоянного свечения.



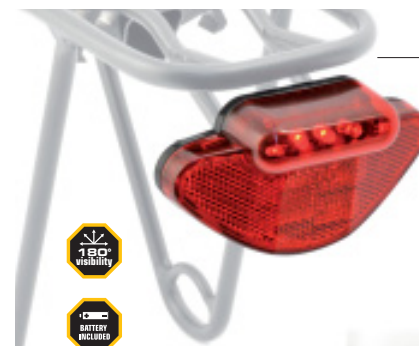
### ROLLER

Задний фонарь, 5 LED (3 диода на задней стороне и по одному по бокам). Источник питания: 2xLR03 (AAA) батареи (входят в комплект). Режим мигания 100 ч, постоянного свечения 50 ч. Универсальный эластичный ремешок позволяет его закреплять на рули всех диаметров и форм. 3 различных режима мигания, кроме того, режим постоянного свечения.



### ORBIT

Задний фонарь, 5x LED. Источник питания: 2xLR03 (AAA) батареи (входят в комплект). Режим мигания 240 ч. Крепление для диаметра 25–32 мм. 3 различных режима мигания, кроме того режим постоянного свечения.



### CADDY

Задний фонарь, 5 LED (160 CD, 3,16 м). Источник питания: 2xLR06 (AA) батареи (входят в комплект). Режим мигания 100 ч, постоянного свечения 50 ч. Видимость по сторонам 180°, крепление – 2 болта M5 (расстояние между ними 80 или 50 мм) на держатель отражательного знака багажника. 2 различных режима мигания, кроме того, режим постоянного свечения. Индикатор состояния батареи расположен у выключателя.



### RedSpot

Задний фонарь, 1x0,5Вт LED и 2 LED (12лм). Источник питания: 2xLR03 (AAA) батареи (входят в комплект). Режим мигания 100 ч, постоянного свечения 15 ч. Регулируемая втулка для разных диаметров, зажим для одежды, оригинальный держатель позволяет его поворачивать на 90° и устанавливать наклон фонаря. Предлагаются 2 различных режима мигания и режим постоянного свечения.



Snap W

### SNAP R / W

Передний W / Задний R фонарь, 2 LED «Hi Intense», Источник питания 2xCR2032 батареи (входят в комплект поставки). Режим мигания 160 ч, постоянного свечения 35 ч. Универсальный эластичный ремешок позволяет его закреплять на рули всех диаметров и форм. Специальное оптическое стекло для обеспечения высокой интенсивности света и экономичной эксплуатации.



### BULB

Задний фонарь, 1 LED «Hi Intense» (14 лм). Источник питания 2xCR2032 батареи (входят в комплект поставки). Режим мигания 70 ч, постоянного свечения 40 ч. Универсальный эластичный ремешок позволяет его закреплять на рули всех диаметров и форм. Специальное оптическое стекло для обеспечения высокой интенсивности света и экономичной эксплуатации.



Shot R

Shot W

### SHOT R / W

Передний W / Задний R фонарь – блинкер, 2 красных LED диода с высокой интенсивностью свечения, переключение между режимами мигания и постоянного свечения, простое и универсальное крепление с использованием эластичного ремешка. Позволяет устанавливать фонарь на подседельные штыри различных форм и размеров, экономичная эксплуатация, 2x CR2032 батареи (входят в комплект поставки), (50 ч мигания, 20 ч постоянного свечения).



Meteor F



Meteor F SW



Meteor R

### METEOR

Передний F / Задний R фонарь, 5 LED. Источник питания: 2xLR03 (AAA) батареи. Режим мигания 240 ч. Хомут с резиновыми прокладками 25–32 мм, крепление позволяет менять наклон фонаря. 3 различных режима мигания, режим постоянного свечения.

Передний F SW 3LED белый. Режим мигания 120 ч.

### SPARK R / W

Передний W / Задний R фонарь, 1 LED «Hi Intense», Источник питания 2x CR2032 батареи (входят в комплект поставки). Режим мигания 72 ч, постоянного свечения 40 ч. Универсальный эластичный ремешок позволяет его закреплять на рули всех диаметров и форм. Специальное оптическое стекло для обеспечения высокой интенсивности света и экономичной эксплуатации.



Spark R



Spark W





**CAT 10W**

Беспроводной велокомпьютер Author by CatEye, 10 функций: пробег за день (1 и 2) / общий пробег, мгновенная / средняя / максимальная скорость, секундомер, часы, Расег – индикатор (стрелочный), сравнивающий мгновенную и среднюю скорость, устанавливаются два диаметра колеса; дополнительные функции: устанавливаемое общее расстояние, двухстрочный программируемый дисплей, возможность включения / выключения автоматической функции START / STOP.



**CAT 5W**

Беспроводной велокомпьютер Author by CatEye, 5 функций: пробег за день / общий пробег, мгновенная / средняя / макс. скорость, часы, авт. функция START / STOP, беспроводная передача на расстоянии до 70 см, универсальный держатель на руль или вынос руля.



**CAT 8S**

Велокомпьютер Author by CatEye, 8 функций: пробег за день / общий пробег, мгновенная / средняя / макс. скорость, секундомер, расход калорий, часы, авт. функция START / STOP, функция Расег – индикатор (стрелки), сравнивающий мгновенную и среднюю скорость.



**CAT 8**

Велокомпьютер Author by CatEye, 8 функций: пробег за день / общий пробег, мгновенная / средняя / макс. скорость, секундомер, расход калорий, часы, авт. функция START / STOP, функция Расег – индикатор (стрелки), сравнивающий мгновенную и среднюю скорость.



**CAT 5S**

Велокомпьютер Author by CatEye, 5 функций: пробег за день / общий пробег, мгновенная / макс. скорость, часы, авт. функция START / STOP.

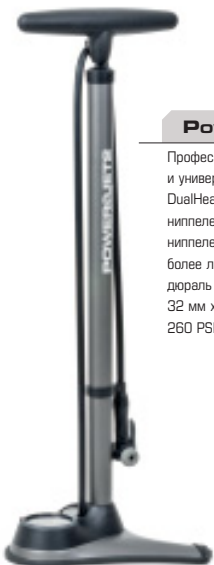


Air Bar 2



**POWER JET 2**

Профессиональный насос с манометром и универсальной двухсторонней DualHead 2 -головкой для всех типов ниппелей и с фиксацией головки на ниппеле, эргономичная рукоятка для более легкого захвата. Материал дюраль 6063 T6 Alu. Цилиндр диам. 32 мм x 600 мм, макс. давление 260 PSI (1,8 МПа).



**AIR TURBO2**

Ножной насос с манометром, универсальная DualHead 2 двухсторонняя головка позволяет его использовать со всеми типами велосипедных ниппелей. Материал: композиционный материал / сталь. Цилиндр диам. 32 мм x 540 мм, макс. давление 160 PSI (1,1 МПа).

**AIR BAR 2**

Ножной насос с манометром, универсальная головка позволяет его использовать для всех типов велосипедных ниппелей. Материал: композиционный материал / сталь. Цилиндр диам. 32 мм x 570 мм, макс. давление 160 PSI (1,1 МПа).



**AIRMAN**

Ножной легкий насос для ниппелей FV / AV / DV, универсальный переходник для надувания предметов, игла для надувания мяча. Материал – пластмасса. Цилиндр диам. 32 мм x 500 мм, макс. давление 130 PSI (0,9 МПа).



**F04**

Ножной насос для вентиляей FV / AV / DV, насадка для мяча и надувного матраса, материал – пластмасса.





### RACE

Крепление на консоли корзины, поворотный наконечник для ниппеля FV / AV / DV, телескопический поршень, материал AL6061, размер д. 24 мм x 170 мм, вес: 93 г (вместе с креплением).



### FATTY

Крепление на консоли корзины, включая крепежную ленту, поворотный наконечник с фиксацией для ниппеля FV / AV / DV, телескопический поршень, материал AL6061, размер диам. 28 мм x 180 мм, вес: 125 г (включая держатель).



### FATTY SM

Крепление на консоли корзины, включая крепежную ленту, поворотный наконечник с фиксацией для ниппеля FV / AV / DV, материал AL6061, размер диам. 28 мм x 210 мм, вес: 100 г (с креплением).



### PIPE XL

Крепление на консоли корзины, включая крепежную ленту, поворотный наконечник с фиксацией для ниппеля FV / DV / AV, материал AL6061, размер диам. 24 мм x 215 мм, вес: 102 г (с креплением).

### PIPE

Крепление на консоли корзины, включая крепежную ленту, наконечник для AV ниппеля и адаптера FV / DV, материал AL6061, размер диам. 24 мм x 195 мм, вес: 83 г (с креплением).



### PIPE COMPOSITE

Крепление на консоли корзины, включая крепежную ленту, поворотный наконечник с фиксацией для ниппеля FV / DV / AV, материал AL6061, размер диам. 30 мм x 270 мм, вес: 139 г (с креплением).



### CROSS LITE

Крепление на консоли корзины, наконечник с фиксацией для ниппеля FV / AV / DV, эргономичная регулируемая рукоять, откидная подставка для ноги, материал AL6061, размер диам. 23 мм x 300 мм, вес: 150 г (с креплением).



### CROSS 2

Крепление на консоли корзины, наконечник с фиксацией для ниппеля FV / AV / DV, эргономичная регулируемая рукоять, откидная подставка для ноги, материал AL6061, размер диам. 30 мм x 340 мм, вес: 209 г (с креплением).



### BOOSTER

Крепление на консоли корзины, поворотный наконечник с фиксацией для ниппеля FV / AV / DV, эргономичная рукоять, телескопический поршень – материал AL6061, размер диам. 29 мм x 205 мм, вес: 116 г (с креплением).



### DUAL JET

Алюминиевый AL6061, телескопический насос с наконечником с сильной фиксацией для ниппелей AV / FV / DV. Два режима накачивания – более высокий объем / низкое давление и более низкий объем / высокое давление. Крепление на консоли корзины, включая крепежную ленту. Размер диам. 33 мм x 280 мм, вес: 189 г (с креплением).



### S05

Насос для амортизационных вилок и заднего пружинного элемента, возвратный клапан для возможности снижения давления, материал AL6061 / Cr-Mo, макс. давление до 400 PSI (2 МПа), размер 60 мм x 250 мм, вес: 146 г.



### JET

Крепление на консоли корзины, поворотный наконечник с фиксацией для ниппеля FV / AV / DV, эргономичная регулируемая рукоять, материал AL6061, размер диам. 28 мм x 325 мм, вес: 176 г (с креплением).



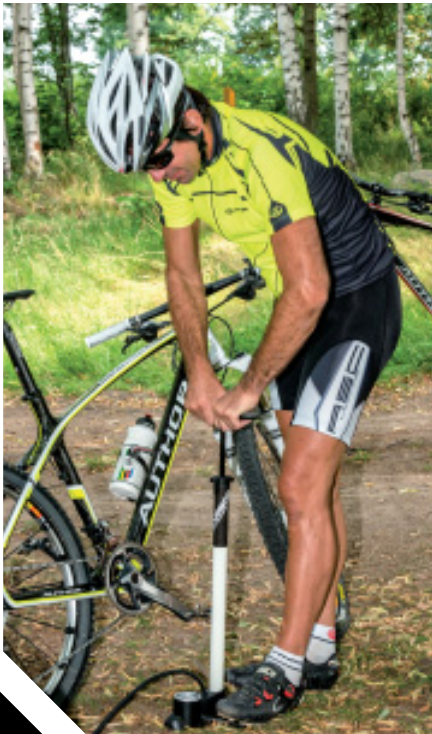
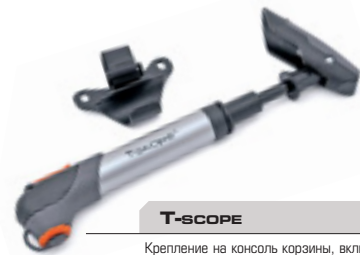
### T-SCOPE

Крепление на консоль корзины, включая крепежную ленту, поворотный наконечник с фиксацией для ниппеля FV / AV / DV, эргономичная рукоять, телескопический поршень, материал – композит / AL6061, размер диам. 33 мм x 230 мм, вес: 135 г (с креплением).



### TWIN 2

Крепление на консоль корзины, наконечник DualHead с фиксацией для ниппеля FV / AV / DV, эргономичная регулируемая рукоять овальной формы для крепкого захвата, материал AL6061, размер диам. 32 мм x 275 мм, вес: 148 г (с креплением).







**CHAIN LUBE**

Профессиональная круглогодичная смазка для цепей и передач. Высыхает после нанесения на цепь. Образовавшийся микрофильм отлично смазывает, меньше притягивает пыль и обладает водоотталкивающим эффектом. Содержит ингибиторы коррозии, эффективно защищающие цепи и приводы.



**BIKE LUBE**

Профессиональная универсальная смазка. Гарантирует надежность и долговечность отдельных деталей и цепей узлов. Эффективность смазки сохраняется во всем диапазоне температур вплоть до 240°C, эффективно проникает во все труднодоступные места, защищает от коррозии.



**CHAIN CLEANER**

Высокоэффективное средство для очистки цепей и механизмов переключения. Отлично растворяет и устраняет старую смазку, густки жирной пыли и т.п. Высокая капиллярность жидкости позволяет ей проникать в т.ч. в самые плотные соединения, которые она отпустит и одновременно вычистит. Сухую очищенную цепь и коробку передач обработайте смазкой для цепей Chain Lube.



**SUSPENSION SILICONE LUBE**

Производится из кремнийорганических полимеров и других присадок, выбранных для достижения снижения трения на поверхностях амортизирующих вилок, задних амортизаторов и телескопических подседельных штырей. Образовавшаяся микропленка снижает трение скользящих поверхностей, уменьшает износ уплотнительных колец и других резиновых частей. Используйте регулярно, чем обеспечите отличную работу вилок, продлите срок их службы. Всегда используйте средство после езды в неблагоприятных условиях (дождь, грязь и т.д.). Наносите равномерно и в необходимом количестве. Suspension Silicone Lube позволит поддерживать амортизаторы Вашего велосипеда в безупречном состоянии.



**DISC CLEANER**

Профессиональное средство для обезжиривания и очистки велосипедных тормозных дисков. Препарат очень быстро испаряется с поверхности. Не содержит агрессивных компонентов с сохранением высокой эффективности очистки и обезжиривания. Используется только для обработки тормозных дисков.



CC-710



ANT-810

**ПРОМЫВОЧНЫЕ УСТРОЙСТВА ДЛЯ ЦЕПИ**

Эффективные промывочные устройства для цепи с верхним, нижним и боковым очищением, съемная эргономичная рукоять.



**ЩЕТКА CC 700**

Универсальная щетка для очистки шестерен переключения, со специальной выемкой для чистки шестерен.



**CC 9BIT**

Имбусовые ключи 2/2,5/3/4/5/6 +8 мм адаптер, отвертка +2 / -5, накидной ключ 8/9/10, Cr-Vd.



**CC 3HEX**

Набор имбусовых ключей, специальная сталь с закаленной поверхностью S2, размеры 4/5/6 мм.



**CC IMBUS SET**

Набор имбусовых ключей, специальная сталь с закаленной поверхностью S2, размеры 1,5/2/2,5/3/4/5/6/8/10 мм.



**CC 560**

Универсальное устройство для монтажа и демонтажа всех типов велосипедных цепей, включая цепи шириной 1/8" и 3/16", для однокоростных, 6 - 10 скоростных цепей.



**Шлифовальный брусок CC**

Шлифовальный брусок Cycle Clinic – эластичный шлифовальный блок для очистки тормозных поверхностей обода колеса и тормозных дисков. Очистка тормозных поверхностей повышает эффективность торможения. Брусок может использоваться для сухой или влажной поверхности, а также с мыльной водой. Рекомендуется сначала провести основную обработку поверхности с применением более грубого бруска CC N20, после чего провести финальную шлифовку с тонким CC N40.

*Cycle Clinic*



BY AUTHOR BICYCLES



## Toolbox 10

Набор имбусовых ключей 2-4-5-6-8 мм, T25, PH2 / SL 5 отвертка, устройство для установки заклепок на цепи + 15GE-14GW-0.136" ключ для центровки. Cr-V материал, вес 97 г, размер 53 x 23 x 36 мм.



## EXPERT 12 Pro

Набор имбусовых ключей 2/ 2,5/ 3/ 4/ 5/ 6/ 8, ключ – звездочку torx 25, крестообразная и плоская отвертка, устройство для установки заклепок на цепи + ключ для центровки, вес 170 г, размер 30 x 80 x 20 мм.



## Toolbox 12

Набор имбусовых ключей 2/ 2,5/ 3/ 4/ 5/ 6/ 8 мм, торцевые ключи 8/ 9/ 10 мм, крестообразная и плоская отвертка, вес 230 г, размер 32 x 97 x 30 (мм).



## EXPERT 8

Набор имбусовых ключей 2 / 2,5 / 3 / 4 / 5 / 6, крестообразная и плоская отвертка, вес 92 г, размер 28 x 60 x 18 мм.



## AHT-551

Универсальное устройство для установки заклепок на цепях UG, HG, IG, плоская отвертка, имбусовый ключ 5, ключи для центровки 0,127"/ 0,130"/ 0,136", вес 78 г.



## EXPERT 19

Набор имбусовых ключей 2/ 2,5/ 3/ 4/ 5/ 6/ 8 мм, отвертка PH2/SL5, 2 монтировки, рожковый ключ 8/ 10 мм, ключ для центровки 0.130"/0.136"/0.156" и 2, устройство для установки заклепок на цепи. Неопределенный карман. Материал: никелированная Cr-V сталь. Вес 124 г, размер 77 x 15 x 40 мм.



## MULTIPED 13

Набор имбусовых ключей 2 / 2,5 / 3 / 4 / 5 / 6, T25, крестообразная отвертка PH2/SL 5, клепальщик для цепей, ключ для центровки 15GE-14GW-0.136". Неопределенный карман. Материал Cr-V. Вес 189 г, размер 75 x 16 x 46 мм.



## Toolbox 6

Набор имбусовых ключей 3/ 4/ 5 / 6 мм, крестообразная отвертка PH2 и плоская SL5. Материал Nylon / Cr-V Вес 107 г, размер 90 x 20 x 30 мм.



## MULTIPED 6

Набор имбусовых ключей 3/ 4/ 5 / 6 мм, T25, отвертка PH2. Вес 100 г, размер 75 x 16 x 30 мм.



## MULTIPED 10

Набор имбусовых ключей 2/2,5/ 3/ 4/ 5/ 6/ 8 мм, T25, PH2/SL 5. Материал Cr-V. Вес 144 г, размер 75 x 16 x 42 мм.



## ФЛЯЖКА ДЛЯ ИНСТРУМЕНТОВ

Велосипедная фляжка для инструментов или одежды. Винтовая крышка, ее можно использовать в т.ч. вместо подседельной сумки, объем 0,7 л.



## СУМКА ДЛЯ ИНСТРУМЕНТА

Сумка для инструмента неопределенная, эластичная, стойкая к загрязнению, по размеру подходит для всех типов комплектов инструмента и для мобильных телефонов малого размера.



## AHT-07

Монтажи, специальная форма для легкого снятия /одевания покрышки, материал – композиционный пластик со стекловолокном.







**FLEX GUARD**

Складной замок, включая держатель, длина 690 мм, вес 930 г.



**CLIFF SM**

Прочный U замок, внутренний размер петли 50 мм x 230 мм, закаленная круглая сталь диаметром 13 мм, повышенная стойкость к перепиливанию и перекусыванию, вес 960 г.

**CLIFF**

Прочный U замок, внутренний размер петли 105 мм x 255 мм, закаленный круглый стальной стержень диаметром 12 мм, повышенная стойкость к перепиливанию и перекусыванию, вес 970 г.



**ACL-69**

Тросовый замок Author, стальной трос диаметром 15 мм длиной 700 мм, возможность выбора собственного четырехзначного кода, вес 343 г.

**ACL-59**

Тросовый замок, стальной трос диаметром 12 мм и длиной 650 мм.



**ACHL-65**

Цепной замок, текстильный чехол цепи, цепь из закаленной стали, звено цепи из стального круглого стержня диаметром 8 мм, длина 900 мм, повышенная стойкость к перепиливанию и перекусыванию, вес 1600 г.



**ACHL-55**

Цепной замок, текстильный чехол цепи, цепь из закаленной стали, звено цепи из стального круглого стержня диаметром 8 мм, длина 900 мм, повышенная стойкость к перепиливанию и перекусыванию, вес 1360 г.

**ASL-39**

Тросовый замок, стальной трос диаметром 22 мм и длиной 1000 и 1500 мм с повышенной стойкостью к перепиливанию и перекусыванию, вес 1480 г.



**ASL-35**

Спиральный тросовый замок с универсальным поворотным креплением на подседельном штыре, стальной трос диаметром 12 мм и длиной 1200 мм, 4 ключа, вес 330 г.



**ASL-23**

Спиральный тросовый замок с универсальным поворотным креплением на подседельном штыре, стальной трос диаметром 10 мм и длиной 1500 мм, возможность использования собственного 4-значного кода, вес 440 г.



**ASL-45**

Спиральный тросовый замок с универсальным креплением подседельного штыря, стальной трос диаметром 12 мм и длиной 1200 мм, 4 ключа, вес 330 г.



**AKS-09A**

Универсальная подножка с креплением в центре рамы, для колес диаметром 24" - 29", материал AL6061.



**AKS-530 RS**

Подножка для нижнего пера заднего треугольника (высота профиля 22-25 мм), для диаметра колеса 24"-28", возможность крепления в т.ч. на велосипедах с дисковым задним тормозом, материал AL6061. Предназначена для рам AGANG GANGSTA / NIKITA.



**AKS-40A**

Подножка для заднего треугольника, регулируемая по диаметру колеса 26" / 28"-29", возможность крепления в т.ч. на велосипедах с дисковым задним тормозом, материал AL6061.



**AKS-500**

Подножка для заднего треугольника, регулируемая по диаметру колеса 24"-29", возможность крепления и на велосипедах с дисковым задним тормозом, материал AL6061.



**AKS-550 A**

Универсальная подножка с креплением в центре рамы, для колес диаметром 24"-29", материал AL6061.



**AKS-16S**

Универсальная подножка с креплением в центре рамы, для колес диаметром 16"-20", материал AL6061.



## AWA-51/AWA-60/ AWA-70

Звонок Author, универсальный хомут для крепления на руле, материал AL6061.



AWA-51

AWA-60

AWA-70



## AO-S1

Держатель для двух корзин с регулируемым углом, крепление к салазкам седла, вес 123 г.

## AO-R5

Универсальное крепление корзины на руль, для диаметра 25,4–31,8 мм.



## ABC Fly 49

Корзина для фляги, пластмассовые колпачки предотвращают повреждение фляги и облегчают вкладывание / извлечение фляги, материал AL6061, вес 49 г.



## ABC-16

Корзина для фляги, пластмассовые колпачки предотвращают повреждение фляги и облегчают вкладывание / извлечение фляги, материал AL6061.

## ABC-35

Корзина для фляги с возможностью вкладывания / вытаскивания фляги со стороны (справа или слева, в зависимости от монтажа), предназначена для всех рам, где недостаточно места для вытаскивания фляги вверх, материал AL6061 T.



## ABC-55

Корзина с хомутом для установки на руль с диаметром трубки (22,2–25,4 мм). Вес 50 г.



## ABC-750

Универсальная корзина для PET бутылки и жестяной банки, предназначена для объема 500 мл и 750 мл.

## ABC-50

Универсальная корзина для фляги, материал AL6061, вес 27 г.



## ABC M-LINE 45

Корзина для фляги, материал пластмасса, вес 45 г.

## ABC-37

Корзина для фляги с возможностью вкладывания / извлечения фляги со стороны, предназначена для всех рам, где недостаточно места для извлечения фляги вверх, материал AL6061 T. Вес 34 г.

## Велосипедные фляги

Велосипедные фляги, различные виды и расцветки Author, объем от 0,6 л.



AB-Pte 500ml Thermo

## ABC Fly 33

Суперлегкая корзина для фляги, материал – пластмасса, вес 32 г.



## ABC-18

Корзина для фляги, материал AL6061, вес 40 г.





**X20**

Цельнокарбонная корзина для фляги Author, вес 20 г.



**X22**

Цельнокарбонная корзина для фляги Author, вес 22 г.



**X24**

Цельнокарбонная корзина для фляги Author, вес 24 г.



**ACP-208**

Карбоновые рога Author, эргономичная форма. Материал AL6061 / carbon. Вес 90 г.

**XC12**

Карбоновый руль XC, ширина 600 мм, диаметр для выноса руля 31,8 мм, задний наклон 5°, материал – карбон / AL6061, вес 150 г.

Карбоновый руль XC, ширина 620 мм, диаметр для выноса руля 31,8 мм, высота 25 мм, задний наклон 5°, материал – карбон / AL6061, вес 206 г.



**ABE-450**

Короткие рога, эргономичная форма, установка угла (рог – руль), наружное крепление к рулю, материал AL6061, вес 168 г, длина 100 мм.



**ABE-402**

Рога эргономичной формы, очень комфортный захват, поверхность из пластифицированной резины, наружное крепление к рулю, материал AL6061, вес 141 г.



**ABE-500 ProGrip**

Короткие рога, эргономичная форма, мягкая поверхность, специальная внутренняя приправка для возможности присоединения грипсов с предохранительной муфтой типа Grip Lock, материал – пластифицированная резина / AL6061. Вес 110 г.



**GripLock 11**

Грипс с 2 предохранительными муфтами против вращения, материал – двухслойная резина и гель, вес 110 г, ширина захвата 130 мм.



**GripLock F15**

Грипс с двумя предохранительными муфтами против вращения, материал – HD пена, вес 110 г, ширина захвата 130 мм.



**GripLock 20**

Грипс с 2 предохранительными муфтами против вращения, материал – двухслойная резина, вес 110 г, ширина захвата 130 мм.



**ASL GripLock**

Эргономичная, удобная женщинам форма, материал – неопрен, хомут с предохранительными винтами, предотвращающими прокручивание, вес 100 г, длина 120 мм.



**R600 D3**

Грипсы из специальной смеси, Elastomer очень хорошо поглощает удары и вибрацию, ширина захвата 130 мм.



**ERGO 10**

Комфортный эргономичный грипс, двухслойный резиновый материал, ширина захвата 130 мм, вес 156 г.



**ERGO 20**

Комфортный эргономичный грипс, двухслойный резиновый материал, ширина захвата 130 мм, вес 165 г.



**ASL Ergo**

Женский эргономичный грипс, двухслойный резиновый материал, вес 146 г, ширина захвата 135 мм.



**ERGO 2**

Комфортный эргономичный грипс, двухслойный резиновый материал с гелем, ширина захвата 102/130 мм.



**E150**

Бандаж на руль, материал полиуретановая пена с гелевым наполнителем. Длина 2 x 2 м. В комплект входят заглушки для концов руля.



### SONO

Комфортное туристическое седло с гелем, с отверстием в центральной части и конструкцией, снижающей давление на чувствительную зону при сохранении максимального комфорта.  
Размер 170 x 275 мм. Вес 448 г.



### SONO ASL

Комфортное женское седло с гелем, с отверстием в центральной части и конструкцией, снижающей давление на чувствительную зону при сохранении максимального комфорта.  
Размер 170 x 255 мм. Вес 392 г.



### JOLY

Комфортное женское седло с гелем.  
Размер 170 x 260 мм. Вес 433 г.



### VECTOR

Комфортное мужское седло с гелем и с анатомическим углублением.  
Размер 155 x 265 мм. Вес 403 г.



### COMFORTER

Комфортное туристическое седло, расширенное в задней части. Размер 220 x 270 мм. Вес 465 г.



### SPHERE

Комфортное мужское седло с гелем.  
Размер 150 x 270 мм. Вес 373 г.



### AREA

Комфортное женское седло с гелем.  
Размер 160 x 260 мм. Вес 432 г.



### SOFT TOUCH

Комфортное седло.  
Размер 190 x 255 мм. Вес 447 г.



### GELTECH

Покрытая гелем обивка для седла, для комфортного сидения на седле, универсальное эластичное крепление для большинства типов седел. Два размера согласно ширине седла L и XL.



### ERGO DENSITY

Комфортное седло с гелиевыми прокладками, TwinBase технология монокока и крепление вилки в эластомере поглощает вибрацию и повышает комфорт. Размер 200 мм x 280 мм. Вес 624 г.





**A-спорт 25**

Контактные педали для туризма с односторонним механизмом с регулируемой крепежной силой, Cr-Mo ось закреплена на шарикоподшипнике и подшипнике скольжения, минимальные требования, предъявляемые к уходу, вес 352 г.

**A-спорт 22**

Контактные педали с односторонним механизмом с регулируемой крепежной силой, материал – AL6061/ Cr-Mo бокс. Вес 588 г.



**F13-NYLON**

Педали для BMX и freestyle MTB, облегченный корпус, Cr-Mo ось установлена на шариковом подшипнике и подшипнике скольжения, корпус NYLON. Размер 111 x 105 x 19 мм, вес 290 г.

**APD-790**

Педаль для MTB / Cross / Trekking, материал AL6061 / резина с Non Slip покрытием, препятствующим соскальзыванию ноги, размеры ш. 95 мм, дл. 85 мм, в. 28 мм. Вес 390 г.



**APD-427**

Универсальная педаль, материал AL6061T, низкий вес, Cr-Mo ось закреплена на шарикоподшипнике и подшипнике скольжения, минимальные требования к уходу, вес 260 г.



**ACO-315**

Подседельный хомут Author, для подседельной трубки рамы диаметром 34,9 и 31,6 мм. Двойная конструкция хомута препятствует опусканию подседельного штыря в раму. Материал: хомут AL6061, винт – сталь (S10B21). Вес 39 г.



ø 31,8 мм



ø 34,9 мм

**AQR-C11**

Быстрозажимной винт с хомутом Author. Материал: рычаг и хомут AL6061, винт – сталь (S10B21). Вес 59 г.



**ACO-A205**

Подседельный хомут для диаметра подседельной трубки рамы 31,8 мм. Материал: хомут AL6061, винт – сталь (S10B21). Вес 25 г.





**ROCKET 27.5x2.10 /  
ROCKET 26x2.10**



**TRAIL MASTER / TRAIL MASTER  
KEVLAR 26x2.00**



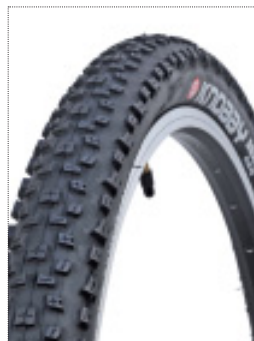
**MOBSTER 26x2.25**



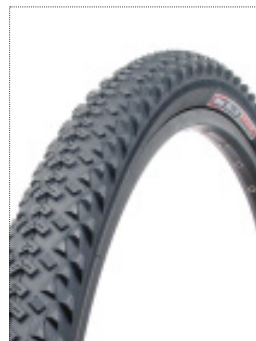
**CROSS 26x1.75**



**SPANKER 26x1.95**



**KNobby 26x2.10**



**WING 26x1.95**



**SPEED MASTER / SPEED MASTER  
KEVLAR 26x2.00**



**VIPER 26x1.90**



**SLICK 26x1.50**



**SILK ROAD / SILK ROAD KEVLAR  
29x2.10**



**SPEED MASTER / SPEED MASTER  
KEVLAR 700x42C**



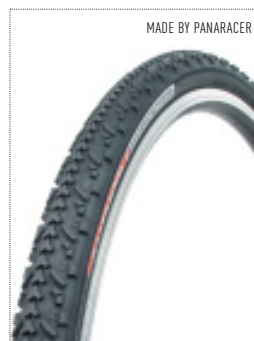
**GRIPSTER 29x2.10**



**TREK 700x35C**



**SILK ROAD 700x35C**



**ROLLING STONE 700x42C**



**ZERO 700x40C / ZERO 26x1.95**



**THUNDER 700x25C**

## Велосипедные покрышки Author

Покрышки Author предназначены для горных, кроссовых, трекинговых и дорожных велосипедов с гладким или полугладким рисунком протектора. Технология Dual Comround – твердая смесь на протекторе покрышки, мягкая и эластичная смесь на боковых сторонах покрышки и SkinWall кордом. Покрышки обладают хорошей сопротивляемостью к прокалыванию, отличными ездовыми качествами (низкое сопротивление качению, стабильность при поворотах и экстремальных наклонах). Покрышки Author ROLLING STONE, SILK ROAD и TRAIL MASTER были разработаны и изготовлены для Author японским производителем покрышек PANARACER.





**UNIVERSE AGENCY spol. s r.o.**  
Prague 2  
Czech Republic  
e-mail: info@author.cz  
[www.author.eu](http://www.author.eu)  
[www.agang.eu](http://www.agang.eu)



**AUTHOR International Ltd.**  
Taichung City  
Taiwan, R.O.C.  
e-mail: service@authorbike.asia  
[www.author.com.tw](http://www.author.com.tw)



**BIKE MANIA**  
Hui Zhou  
China  
e-mail: service@authorbike.asia  
[www.authorbicycles.cn](http://www.authorbicycles.cn)



**UNIVERSE SLOVAKIA s.r.o.**  
Trenčianske Stankovce  
Slovak Republic  
e-mail: author@author.sk  
[www.author.sk](http://www.author.sk)



**VELO sp. z o.o.**  
Gliwice  
Poland  
e-mail: office@velo.com.pl  
[www.author.pl](http://www.author.pl)



**PULZAR d.o.o.**  
Kamnik  
Slovenia  
e-mail: pulzar@siol.net  
[www.author.si](http://www.author.si)



**TCT d.o.o.**  
Zagreb  
Croatia  
e-mail: ante.cuic@tct-author.hr  
[www.tct-author.hr](http://www.tct-author.hr)



**MEREURIMISE ARENDUSKESKUS**  
Tallinn  
Estonia  
e-mail: author@author.ee  
[www.author.ee](http://www.author.ee)  
**Distribution for Estonia & Lithuania**



**SIA «ETG»**  
Riga  
Latvia  
e-mail: info@elkor.lv  
[www.elkor.com](http://www.elkor.com)



**URIEL HUNGARY Kft.**  
Budapest  
Hungary  
e-mail: info@authorkerekpar.hu  
[www.authorkerekpar.hu](http://www.authorkerekpar.hu)



**BEST BIKE srl.**  
Cluj-Napoca  
Romania  
email: mushroombikeshop@yahoo.com  
[www.mushroombikeshop.ro](http://www.mushroombikeshop.ro)



**MZ Bikeshop**  
Bischofswerda  
Germany  
e-mail: eastwork@t-online.de  
[www.gmi-eastwork.eu](http://www.gmi-eastwork.eu)



**HUSASMÍÐJAN**  
Reykjavík  
Iceland  
e-mail: davidc@husa.is  
[www.husa.is](http://www.husa.is)



**PODILATIS GROUP**  
Thessaloniki  
Greece  
e-mail: info@podilatis.gr  
[www.podilatis.gr](http://www.podilatis.gr)



**BikeOn Distribution**  
6413XT Heerlen  
Netherlands  
e-mail: info@bikeondistribution.com  
[www.bikeondistribution.com](http://www.bikeondistribution.com)  
**Distribution for  
Belgium, Netherlands & Luxembourg**



**MAXIMUM Ltd.**  
St. Petersburg  
Russia  
e-mail: maximum@msgbox.ru  
[www.st-peterbike.ru](http://www.st-peterbike.ru)



**BELADVACOM Group Ltd.**  
Minsk  
Republic of Belarus  
e-mail: info@beladva.com  
[www.beladva.com](http://www.beladva.com)



**DREAM TEAM Lic.**  
Kiev  
Ukraine  
e-mail: info@dreamteam.kiev.ua  
[www.author-ukraine.com](http://www.author-ukraine.com)



**PARALAX s.r.l.**  
Kishinev  
Moldova  
e-mail: paralax@velo.md  
[www.velo.md](http://www.velo.md)



**LIMPOPO OUTDOOR**  
Almaty  
Kazakhstan  
e-mail: limpopo-kz@mail.ru  
[www.limpopo.kz](http://www.limpopo.kz)



**DI SPORT Stores**  
Tashkent  
Uzbekistan  
e-mail: info@di-sport.com  
[www.di-sport.com](http://www.di-sport.com)



**GERGERT Sport**  
Bishkek  
Kyrgyzstan  
e-mail: info@gergert.kg  
[www.gergert.kg](http://www.gergert.kg)

PILOT CATTY JET ORBIT BELLO STYLO ENERGY MELODY COSMIC SMART MATRIX A-MATRIX ULTIMA A-MATRIX ASL MIRAGE SONIC ULTRASONIC TROPHY VECTRA OPUS BRAVA RAPID VICTORIA OUTSET UN  
PROFILE **AUTHOR** IMPULSE IMPULSE ASL SOLUTION SOLUTION ASL SOLUTION 29 QUANTA MYSTIC PEGAS SPIRIT SF  
REFLEX CORSA MISSION AIRLINE CODEX CODEX ASL VISION EGOIST MODUS MODUS 29 REVOLT REVOLT 29 SECTOR SECTOR 29 INTROVERT MAGNUM  
REVOLT 29 SECTOR SECTOR 29 INTROVERT MAGNUM 29 AVION SYNERGY AURA 22 AUR  
PILOT CATTY JET ORBIT BELLO STYLO ENERGY MELODY COSMIC SMART MATRIX A-MATRIX ULTIMA A-MATRIX ASL MIRAGE SONIC ULTRASONIC TROPHY VECTRA OPUS BRAVA RAPID VICTORIA OUT  
PROFILE SPECTRA RIVAL IMPULSE IMPULSE ASL SOLUTION SOLUTION ASL SOLUTION 29 QUANTA MYSTIC PE



[www.author.eu](http://www.author.eu)

[www.facebook.com/Author.cz](https://www.facebook.com/Author.cz)

Наши специалисты, работающие в магазинах AUTHOR BIKE CENTRE, помогут Вам сделать правильный выбор.

Мы оставляем за собой право изменять приведенные технические спецификации и цветовые решения без предварительного предупреждения.

© 2014 Universe Agency spol. s r.o.

